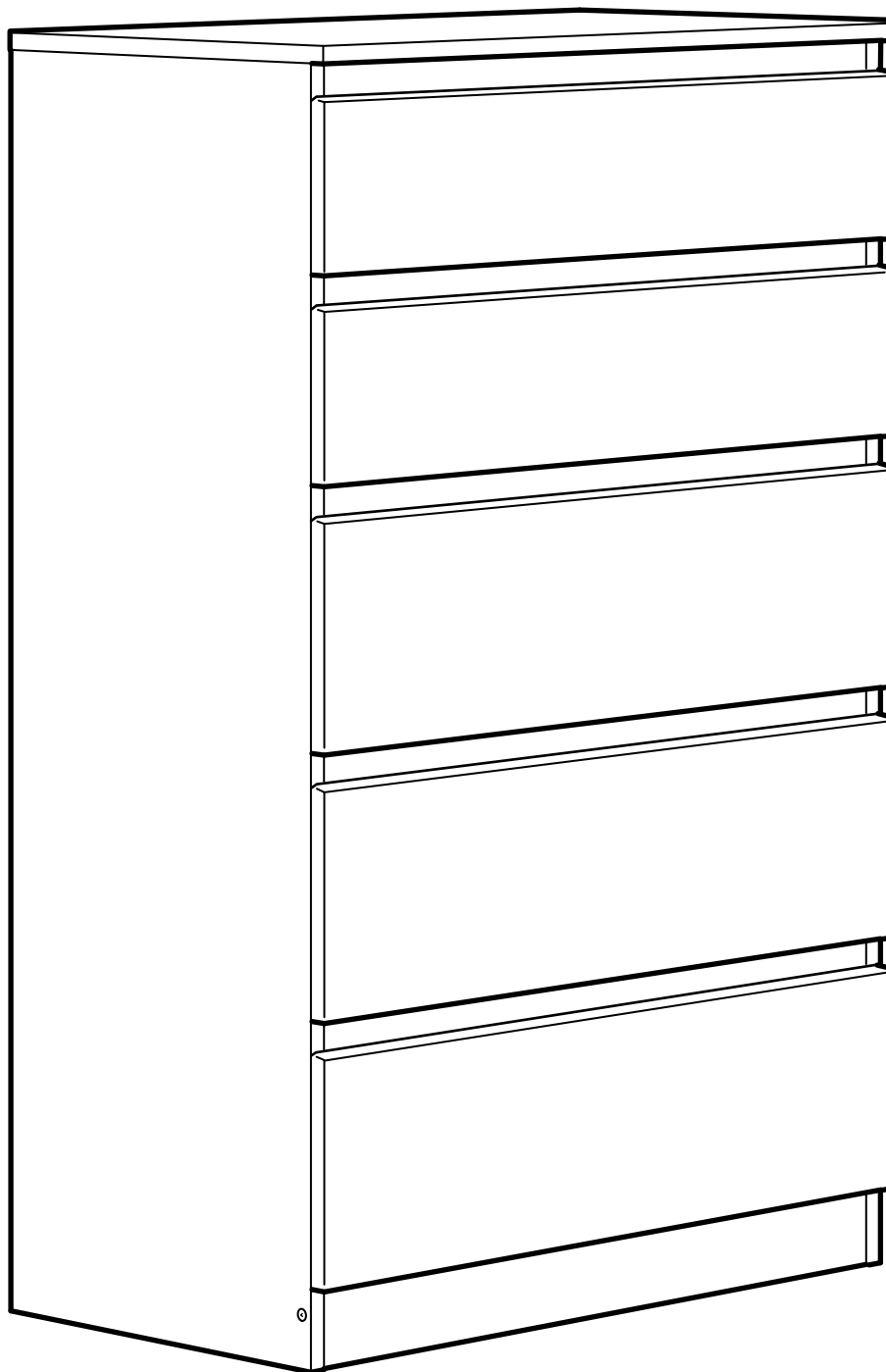
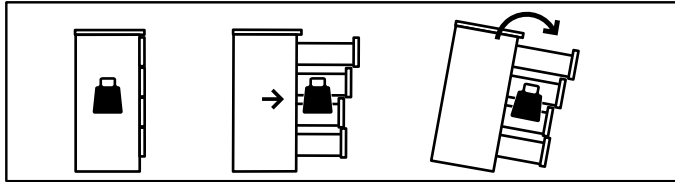


KULLEN



Design and Quality
IKEA of Sweden



English

WARNING

Serious or fatal crushing injuries can occur from furniture tip-over.

ALWAYS secure this furniture to the wall using tip-over restraints.

To further reduce the risk of serious injury and death from tip-overs:

- Place heaviest items in the lower drawer.
- Do not set TVs or other heavy objects on top of this product.
- Never let children climb or hang on drawers, doors, or shelves.

Deutsch

ACHTUNG

Umfallende Möbelstücke können lebensgefährlich sein.

Um diesem Risiko zu entgehen, muss das Möbel **UNBEDINGT** mit dem beige packten Kippschutz an der Wand befestigt werden.

Um das Risiko schwerer oder gar tödlicher Verletzungen durch umkippende Möbelstück weiter zu mindern, bitte Folgendes beachten:

- schwere Gegenstände immer in Bodennähe aufbewahren.
- Fernsehgeräte oder andere schwere Geräte niemals auf das Produkt stellen.
- Kindern niemals erlauben, auf Schubladen, Türen und Regale zu klettern oder sich daran zu hängen.

Français

ATTENTION

Risque de blessures graves ou mortelles en cas de basculement du meuble. **TOUJOURS** fixer ce meuble au mur à l'aide des fixations antibasculement. Pour encore réduire les risques de blessures graves ou mortelles dus au basculement du meuble :

- Placer les objets les plus lourds dans le tiroir du bas.
- Ne jamais laisser les enfants grimper ou s'accrocher aux tiroirs, portes ou tablettes.

Nederlands

WAARSCHUWING

Opbergmeubels die omvallen kunnen ernstig of levensbedreigend letsel veroorzaken. Om dat te voorkomen dient het meubel **ALTIJD** met het meegeleverde kantelbeslag aan de muur te worden bevestigd. Om het

risico op kantelende voorwerpen en daarmee ernstig letsel of dodelijke ongevallen nog verder te vermijden, is het verstandig hiermee rekening te houden:

- Plaats zware voorwerpen altijd helemaal onderin. Zet nooit een tv of andere zware voorwerpen op het meubel.
- Sta niet toe dat kinderen op lades, deuren of planken klimmen of eraan gaan hangen.

Dansk

ADVARSEL!

Der kan opstå alvorlig eller livsfarlig tilskadekomst, hvis møblet vælter.

Møblet skal **ALTID** fastgøres til væggen med væltesikringer.

For yderligere at reducere risikoen for alvorlig tilskadekomst og dødsfald som følge af vælteulykker:

- Placer de tungeste ting i den nederste skuffe.
- Placer ikke et tv eller andre tunge genstande oven på dette produkt.
- Sørg for, at børn ikke klatrer eller hænger i skuffer, låger eller hylder.

Íslenska

VARÚÐ

Alvarleg slys eða dauðsföll geta orðið ef húsgagn fellur fram fyrir sig.

Festu þetta húsgagn **ALLTAF** við vegg með veggfestingum.

Til að draga úr hættu á alvarlegum meiðslum og dauðsfalli í kjölfar veltu:

- Settu þyngstu hlutina í neðri skúffurnar.
- Aldrei leyfa börnum að klifra eða hanga á skúffum, hurðum eða hillum.

Norsk

ADVARSEL

Oppbevaringsmøbler som velter kan forårsake alvorlige eller livstruende skader.

For å unngå dette skal du **ALLTID** feste møblene i vegg med de inkluderte beslagene.

For å redusere faren ytterligere for at veltende gjenstander forårsaker alvorlige eller dødelige skader:

- Plasser alltid tunge gjenstander nederst.
- Plasser aldri TV-apparater eller andre tunge gjenstander opp på møbelet.
- La aldri barn klatre eller henge på skuffer, dører eller hyller.

Suomi

VAROITUS

Huonekalun kaatuminen voi aiheuttaa vakavia ja jopa kuolemaan johtavia vammoja.

Huonekalu on **AINA** kiinnitettävä seinään pakkauksessa olevalla seinäkiinnikkeellä.

Kaatumisen estämiseksi tulee noudattaa myös seuraavia ohjeita:

- Sijoita painavimmat tavarat alalaatikkoon.
- Älä sijoita tv:tä tai muita painavia tavaroita tämän huonekalun päälle.
- Älä anna lasten roikkua tai kiipeillä laatikoissa, ovissa tai hyllyillä.

Svenska

VARNING

Förvaringsmöbler som välter kan orsaka allvarliga eller livshotande skador.

För att undvika detta ska du **ALLTID** fästa möbelen i väggen med de tippskyddsbeslag som medföljer.

För att ytterligare minimera risken för att våltande föremål orsakar allvarliga eller dödliga skador bör du tänka på följande:

- Placera alltid tunga föremål längst ner.
- Placera aldrig TV-apparater eller andra tunga föremål ovanpå möbelen.
- Tillåt aldrig barn att klättra eller hänga på lådor, dörrar eller hyllor.

Česky

UPOZORNĚNÍ!

Převržení nábytku může mít vážné nebo fatální následky. Tento nábytek **VŽDY** připevněte ke stěně pomocí kotvicích úchytů proti převržení. Abyste ještě více snížili riziko vážných zranění a smrti z převrácení nábytku:

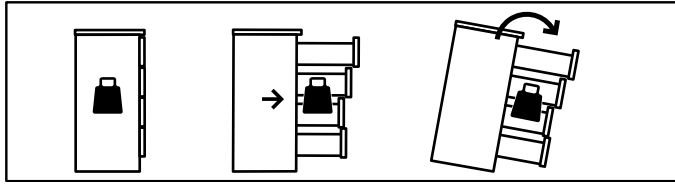
- Nejtěžší věci dávejte do nejnižší zásuvky.
- Nedávejte na tento výrobek televizi nebo jiné těžké předměty.
- Nikdy nenechávejte děti šplhat nebo se věšet na zásuvky, dvířka a police.

Español

ADVERTENCIA

Si el mueble vuelca, puede provocar lesiones muy graves e incluso mortales.

Fija **SIEMPRE** este mueble a la pared utilizando los accesorios antivuelco.



Para reducir aún más el riesgo de lesiones graves o incluso mortales causadas por el vuelco del mueble:

- Guarda los objetos más pesados en el cajón inferior.
- No pongas un TV u otros objetos pesados encima de este producto.
- Evita que los niños suban encima del mueble o se cuelguen de los cajones, las puertas o los estantes.

Italiano

AVVERTENZA

Se il mobile si ribalta può causare lesioni da schiacciamento gravi o mortali.

Fissa SEMPRE questo mobile alla parete usando i componenti di sicurezza.

Per ridurre ulteriormente il rischio di lesioni gravi o mortali causate dal ribaltamento:

- Metti gli oggetti più pesanti nel cassetto inferiore.
- Non collocare la TV o altri oggetti pesanti sopra questo prodotto.
- Evita che i bambini si appendano o si arrampichino sui cassetti, sulle ante o sui ripiani.

Magyar

FIGYELEM!

A bútor felborulása súlyos, akár életveszélyes sérüléseket okozhat.

MINDIG rögzítsd biztonságosan a falhoz a bútort, ehhez használd felborulás gátló kellékeket.

A felborulás miatti sérülések kockázata tovább csökkenthető:

- A legnehezebb tárgyakat az alsó fiókokba tedd.
- Ne helyezz TV-t, vagy egyéb nehéz tárgyat a bútor tetejére.
- Soha ne engedd, hogy a gyerekek a fiókokon, ajtókon, polcokon felmásszanak, rajtuk függeszkedjenek.

Polski

OSTRZEŻENIE

Przewrócenie się mebli może spowodować poważne lub śmiertelne obrażenia ciała na skutek przygniecenia. ZAWSZE przymocuj ten mebel do ściany za pomocą ograniczników przechyłu. Aby dodatkowo zminimalizować ryzyko poważnych obrażeń ciała i śmierci na skutek przewrócenia się mebla:

- Umieść najcięższe przedmioty w dolnej szufladzie.

- Nie stawiaj na meblu telewizora, ani innych ciężkich przedmiotów.
- Nigdy nie pozwalaj dzieciom wspinać się na szuflady, drzwiczki lub półki.

Eesti

HOIATUS

Mööbli kukkumisele võivad järgneda tõsised või surmaga lõppevad juhtumid.

ALATI kinnitage see mööbliese seinale külge, kasutades vastavaid kinnitusi.

Et vigastus- või surmaohtu veelgi vähendada:

- Pange raskeimad esemed alumistesse sahtlitesse.
- Ärge pange tootele televiisoreid või muid raskeid esemeid.
- Ärge kunagi laske lastel ronida või rippuda sahtlitel, ustel või riitulitel.

Latviešu

UZMANĪBU

Mēbelēm apgāžoties, iespējams gūt nopietnas vai nāvējošas traumas.

VIENMĒR nostipriniet mēbeles pie sienas, izmantojot stiprinājumus.

Lai maksimāli izvairītos no nopietnu vai nāvējošo traumu riska, mēbelēm apgāžoties:

- Novietojiet smagākos priekšmetus apakšējās atvilktnēs.
- Virs precēs nenovietojiet televizorus vai citus smagus objektus.
- Nekādā gadījumā neļaujiet bērniem rāpties vai karāties uz atvilktnēm, durvīm un plauktiem.

Lietuvių

DĖMESIO

Rimtų sužalojimų ar mirtinas pavojus dėl užvirtusių baldų. VISADA pritvirtinkite baldus prie sienos specialiais laikikliais. Taip pat imkitės kitų atsargumo priemonių. Pavyzdžiui:

- Sunkiausias daiktus laikykite apatiniam stalčiui;
- Ant viršaus nelaikykite televizoriaus ir panašių sunkių daiktų;
- Neleiskite vaikams karstyti ant baldo, kabėti įsikabinus į duris, stalčius ar lentynas.

Portugues

IMPORTANTE

A queda de móveis pode provocar ferimentos graves ou fatais.

Fixe SEMPRE este móvel à parede com acessórios de fixação.

Para reduzir o risco de ferimentos graves ou morte pela queda de móveis:

- Coloque os itens mais pesados nas gavetas mais baixas.
- Não coloque televisões ou outros objetos pesados em cima deste artigo.
- Nunca permita que as crianças subam ou se pendurem nas gavetas, portas e prateleiras.

Româna

AVERTISMENT!

Răsturnarea mobilierului poate provoca răniri grave sau fatale.

Fixează ÎNTOTDEAUNA mobilierul de perete folosind dispozitive anti-răsturnare.

Pentru a reduce riscul de rănire gravă sau deces din cauza răsturnării mobilierului:

- Așază obiectele mai grele în sertarul de jos.
- Nu așeza televizorul sau alte obiecte mai grele deasupra acestui produs.
- Nu lăsa copiii să se urce sau să se agațe de sertare, uși sau polițe.

Slovensky

UPOZORNENIE

Prevrátenie nábytku môže mať za následok vážne alebo smrteľné zranenie.

VŽDY upevnite tento nábytok ku stene pomocou zábran proti prevráteniu. Ak chcete znížiť nebezpečenstvo vážnych zranení a úmrtí spôsobených prevrátením:

- Umiestňujte najťažšie predmety do spodnej zásuvky.
- Neumiestňujte na výrobok televízor alebo iné ťažké predmety.
- Nikdy nedovoľte deťom liezť a vešať sa na zásuvky, dvierka alebo poličky.

Български

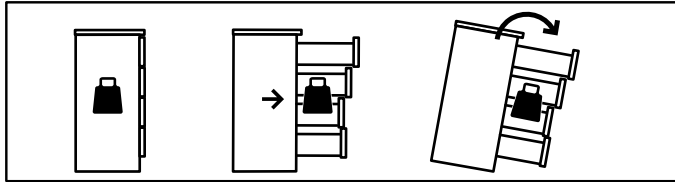
ВНИМАНИЕ

Сериозни или фатални инциденти могат да възникнат при прекатурването на мебели.

ВИНАГИ прикрепяйте тези мебели към стената, като използвате скоби.

За да намалите риска от сериозни наранявания и смърт при прекатурване на мебели:

- Поставете най-тежките предмети в най-долното чекмедже.
- Не поставяйте телевизор или други тежки предмети върху този продукт.



- Не позволявайте на децата да се катерят или да се увесват на чекмеджетата, вратичките или рафтовете.

Hrvatski

UPOZORENJE

Namještaj koji se prevrne može uzrokovati ozbiljne ili smrtonosne ozljede.

UVIJEK pričvrstite namještaj na zid s pomoću priloženih pričvrstnika.

Za smanjenje rizika od ozbiljnih ili smrtonosnih ozljeda:

- Postaviti najteže predmete u najnižu ladicu.
- Ne postavljati TV ili druge teške predmete na ovaj proizvod.
- -Ne dozvoliti djeci da se penju na ladice, vrata ili police ili vješaju o njih.

Ελληνικά

ΠΡΟΕΙΔΟΠΟΙΗΣΗ

Μπορεί να προκληθούν σοβαροί ή θανάσιμοι τραυματισμοί από τυχόν ανατροπή του επίπλου.

ΠΑΝΤΑ να ασφαρίζετε αυτό το έπιπλο στον τοίχο χρησιμοποιώντας τα εξαρτήματα στερέωσης.

Για να ελαχιστοποιήσετε τον κίνδυνο τραυματισμού από ανατροπή:

- Τοποθετήστε τα πιο βαριά αντικείμενα στο πιο χαμηλό συρτάρι.
- Μην τοποθετείτε τηλεοράσεις ή άλλα βαριά αντικείμενα στο πάνω μέρος αυτού του προϊόντος.
- Ποτέ μην αφήνετε τα παιδιά να σκαφαλώσουν ή να κρεμαστούν στα συρτάρια, στις πόρτες ή στα ράφια.

Русский

ВНИМАНИЕ!

Опрокидывание мебели может стать причиной получения серьезных телесных повреждений и привести к смерти.

Чтобы предотвратить опрокидывание, ВСЕГДА крепите мебель к стене с помощью аксессуаров, предотвращающих опрокидывание.

В целях принятия мер дополнительной безопасности для предотвращения опрокидывания:

- Храните тяжелые предметы в нижнем ящике.
- Не ставьте телевизор или другие тяжелые предметы сверху.
- Никогда не позволяйте детям залезать на ящики, дверцы или полки, а также виснуть на них.

Українська

ПОПЕРЕДЖЕННЯ

Перекидання меблів може спричинити серйозні травми, що можуть мати летальні наслідки. ЗАВЖДИ перевіряйте, щоб меблі було закріплено до стіни за допомогою механізмів захисту від перекидання. Щоб зменшити ризик серйозних травм або смерті, спричинених перекиданням:

- Розміщуйте найважчі предмети у шухлядах знизу.
- Не розміщуйте телевизор або інші важкі предмети зверху.
- Не дозволяйте дітям залазити або висіти на шухлядах, дверцятах або полицках.

Srpski

UPOZORENJE

Prevrtnje nameštaja može da izazove nastanak ozbiljnih ili fatalnih povreda.

UVIJEK pričvrstite ovaj nameštaj za zid pomoću fiksatora koji sprečavaju njegovo prevrtanje.

Da smanjiš opasnost od teških povreda i smrti usled prevrtanja nameštaja:

- Najteže predmete stavljaj u najnižu fioku.
- Ne stavljaj TV niti druge teške predmete na vrh ovog proizvoda.
- Nikada ne dozvoljavaj deci da se penju niti vise na fiokama, vratima ili policama.

Slovenščina

OPOZORILO

Prevrnitev pohištva lahko privede do hudih telesnih poškodb ali smrti.

VEDNO pritrdi ta kos pohištva v steno z varovali proti prevrnitvi. Dodatni ukrepi za zmanjšanje možnosti resnih ali smrtnih poškodb zaradi prevrnitve pohištva:

- težje predmete shranjuj v spodnjem predalu;
- na ta izdelek ne nameščaj televizorja in ne odlagaj drugih težkih predmetov;
- otrokom prepričaj, da bi plezali ali se obešali na predale, vrata ali police.

Türkçe

UYARI

Ezilmelere bağlı ciddi veya ölümcül yaralanmalar, mobilya devrilmesi sonucunda meydana gelebilir.

Bu mobilya, HER ZAMAN sabitleme aparatı ile duvara sabitlenmelidir.

Devrilmelere bağlı ciddi veya ölümcül yaralanma riskini daha aza indirebilmek için:

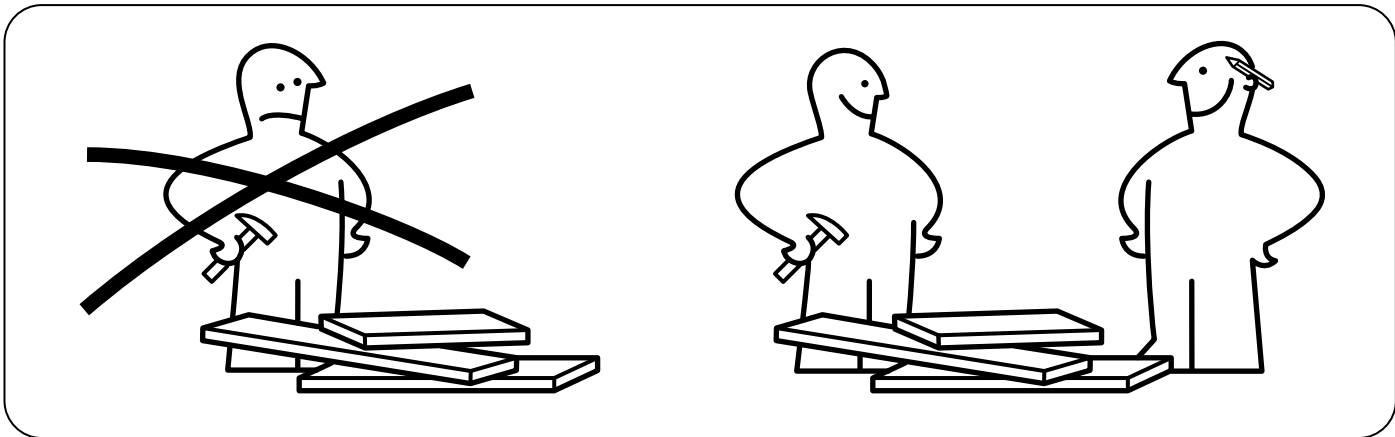
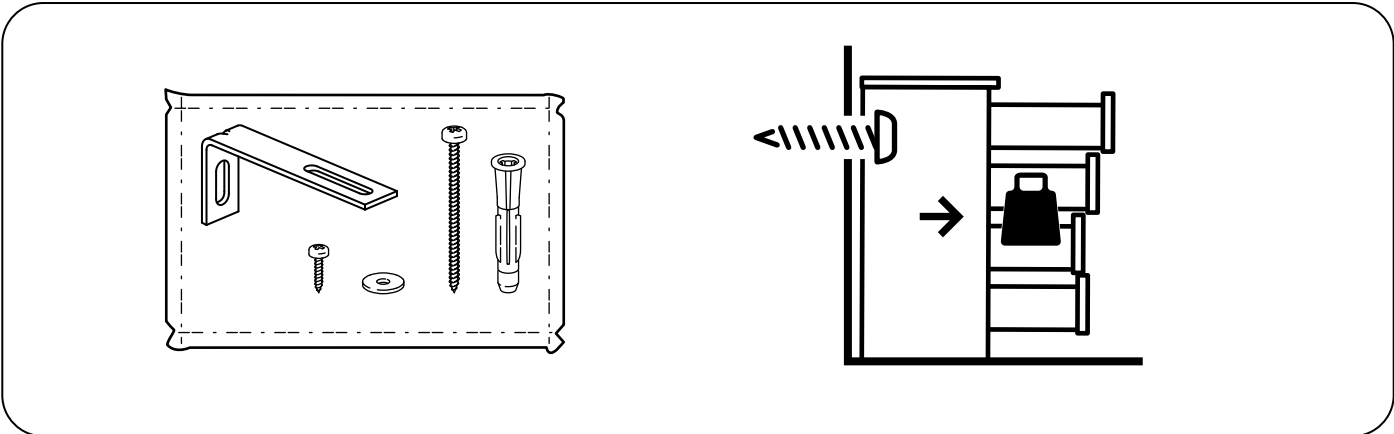
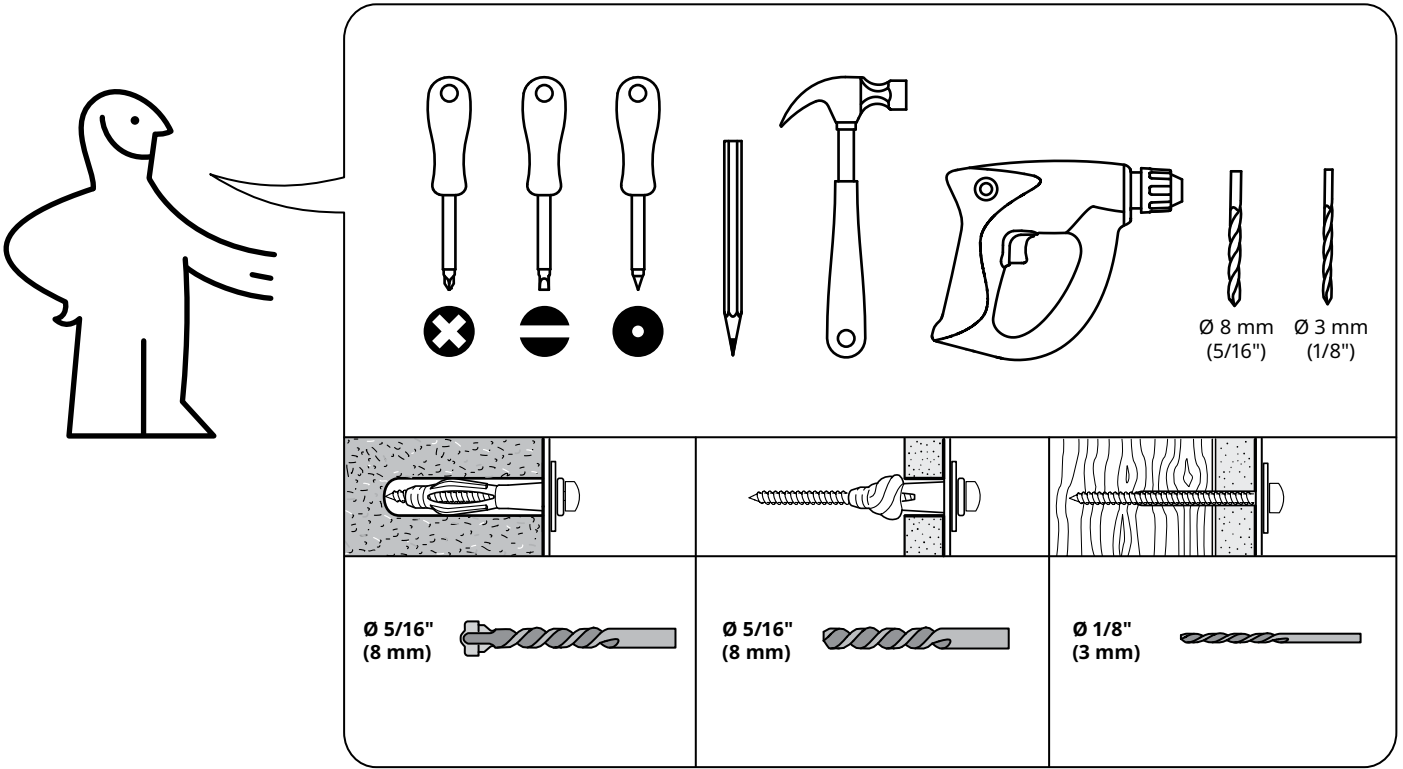
- En ağır eşyaları alt çekmeceye yerleştiriniz.
- TV veya diğer ağır eşyaları bu ürünün üzerine yerleştirmeyiniz.
- Çocukların çekmece, kapak veya raflara asılmalarına ya da tırmanmalarına izin vermeyiniz.

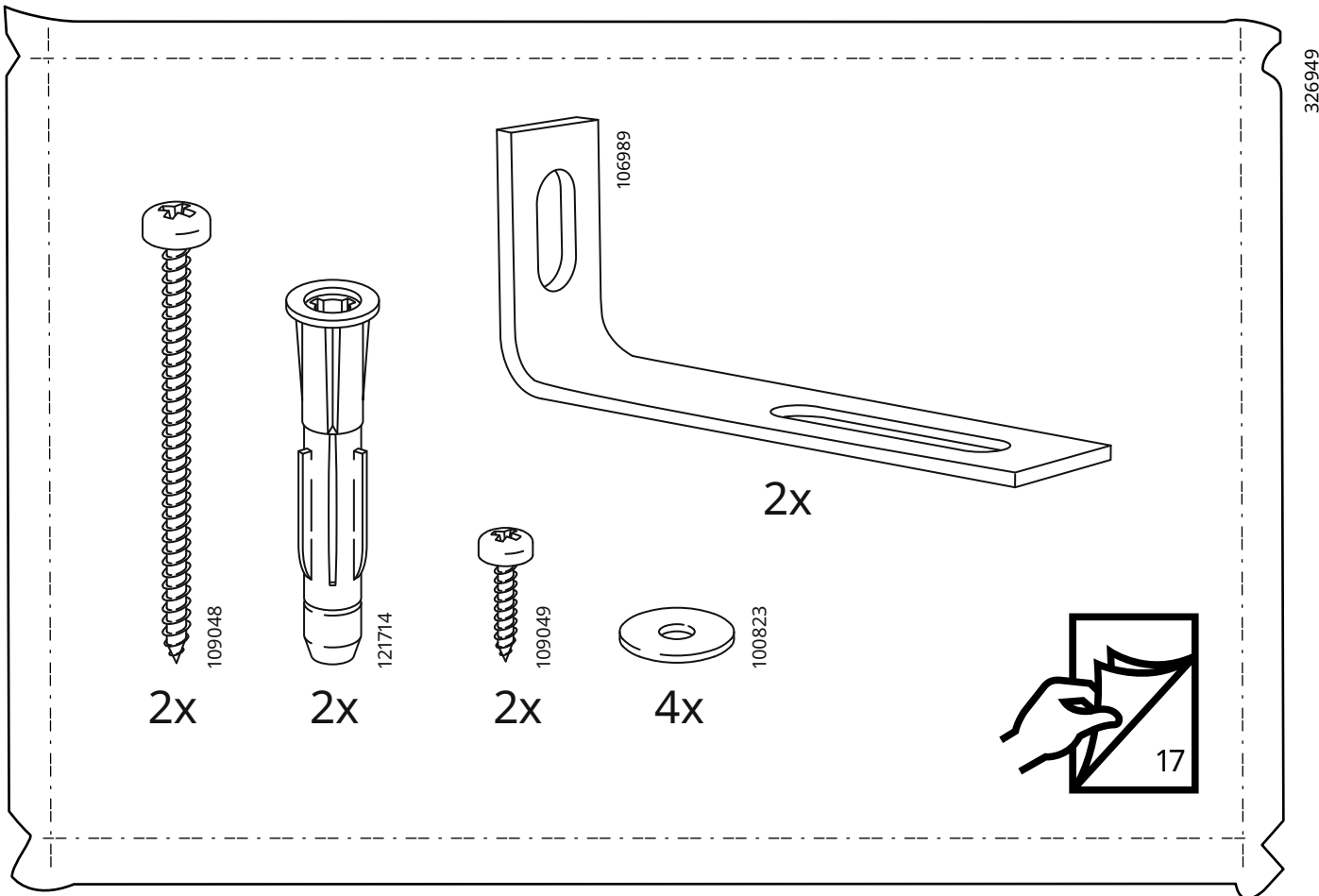
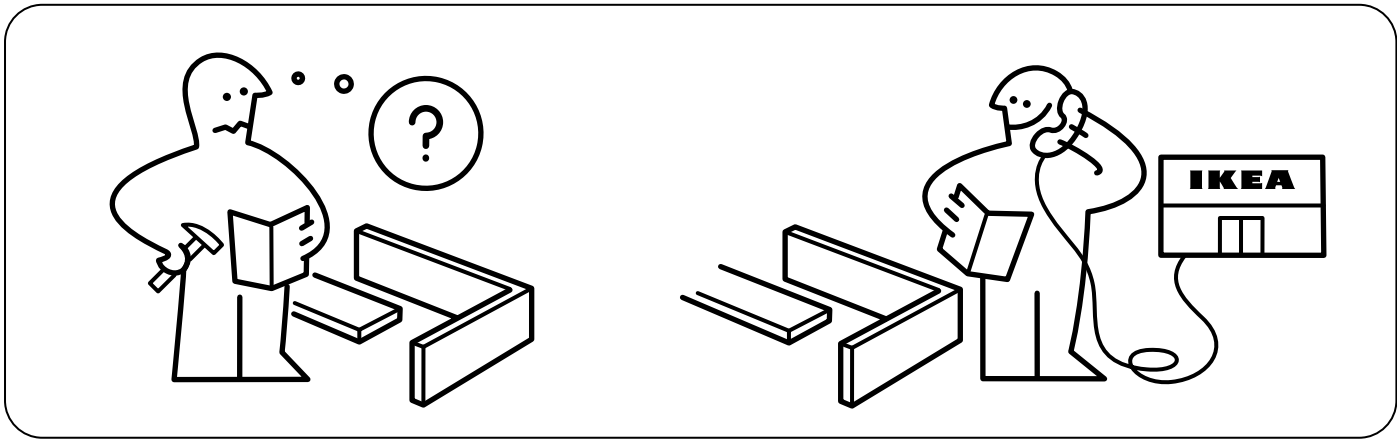
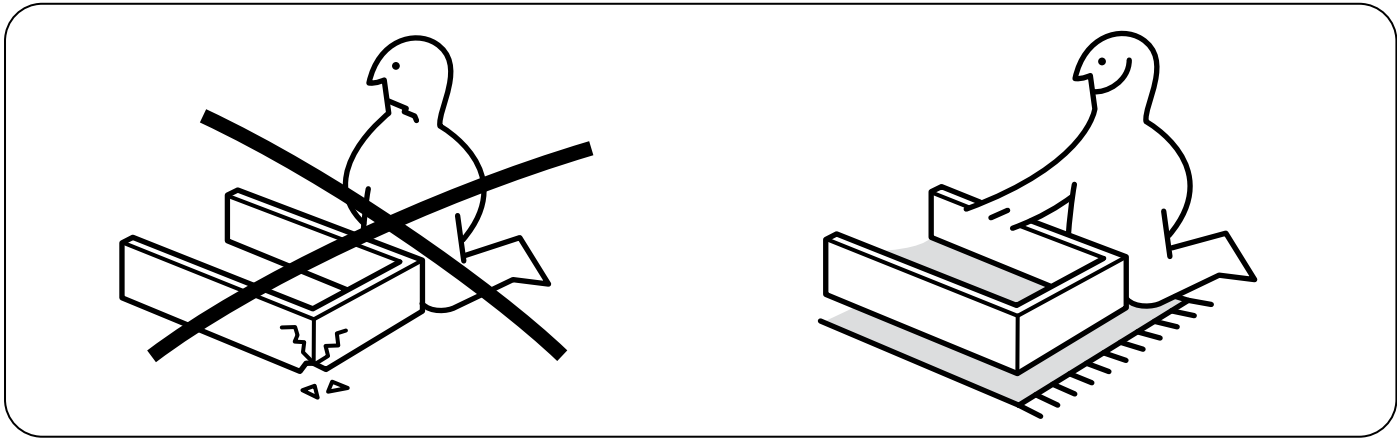
عربي

تحذير!

قد تحدث إصابات بالغة أو مميتة نتيجة انقلاب الأثاث. ثبت هذا الأثاث دائماً على الحائط بواسطة أدوات التثبيت المانعة للإنقلاب. لتقليل مخاطر الإصابة الخطرة والتعرض للموت نتيجة انقلاب الأثاث:

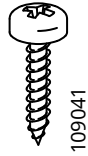
- ضع الأشياء الثقيلة في الدرج السفلي.
- لا تضع تلفزيون أو أي أشياء ثقيلة أخرى فوق هذا المنتج.
- لا تسمح أبداً للأطفال بتسلق أو التعلق على الأدراج، الأبواب، أو الأرفف.





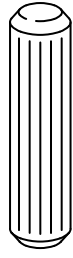
326949

1



109041

20x



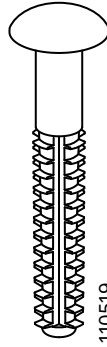
101350

52x



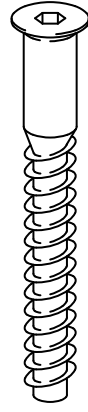
118331

22x



110519

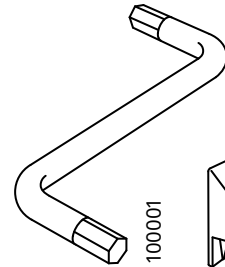
20x



100214

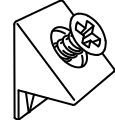
2x

100219



100001

1x



110678

10x



119252

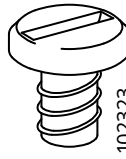
12x

119250



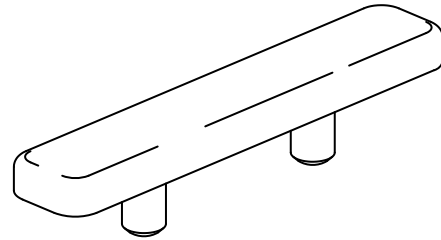
103114

10x



102323

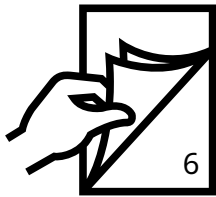
10x



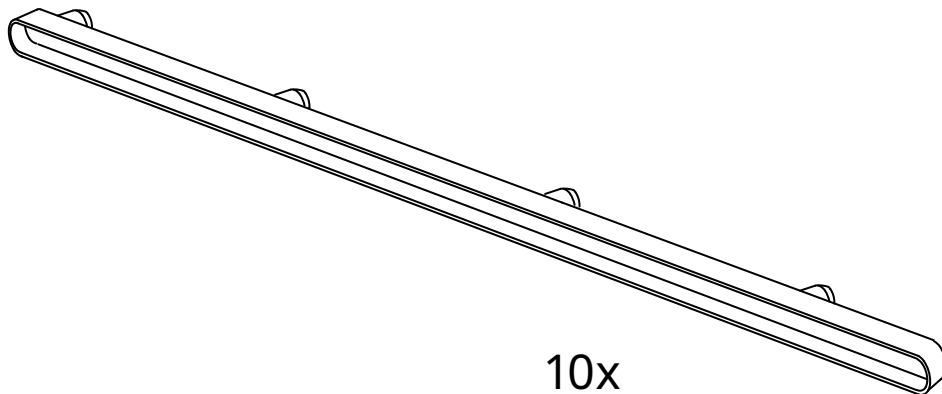
153548

158568

4x



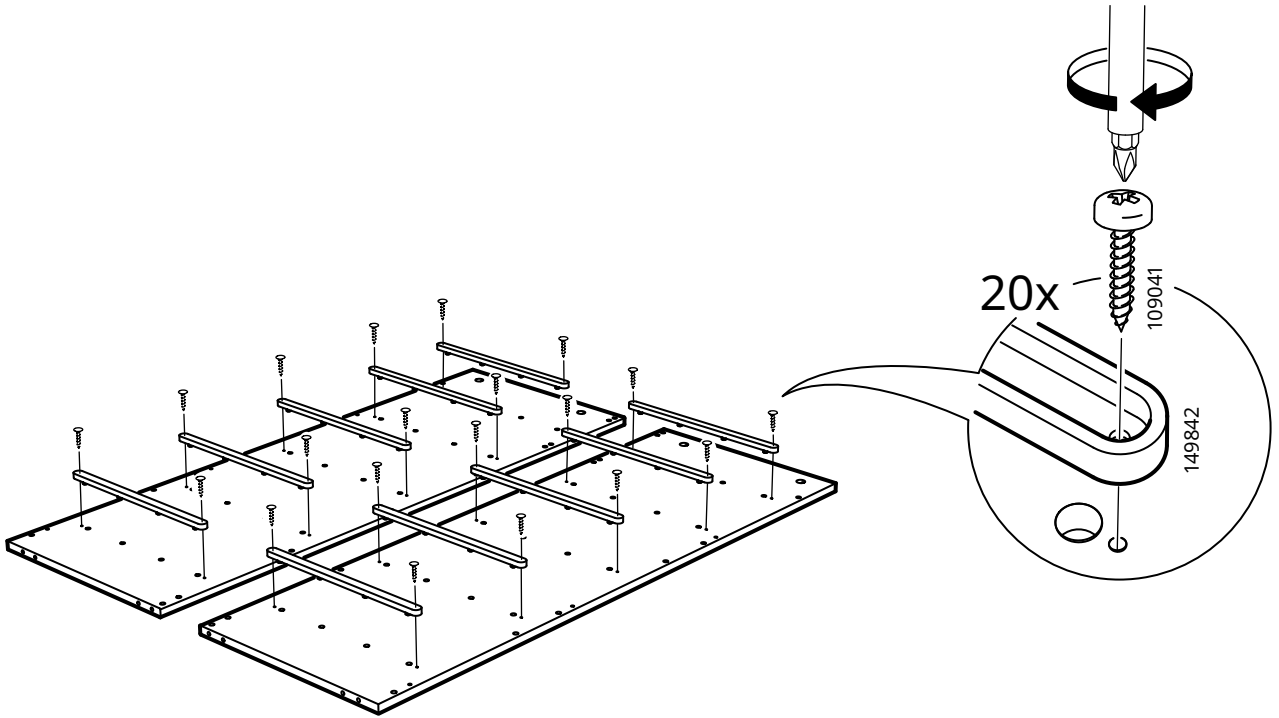
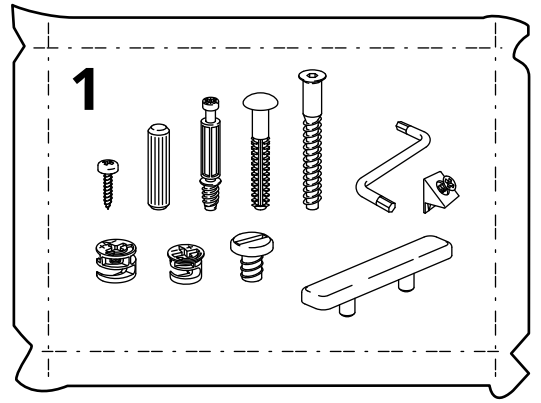
6



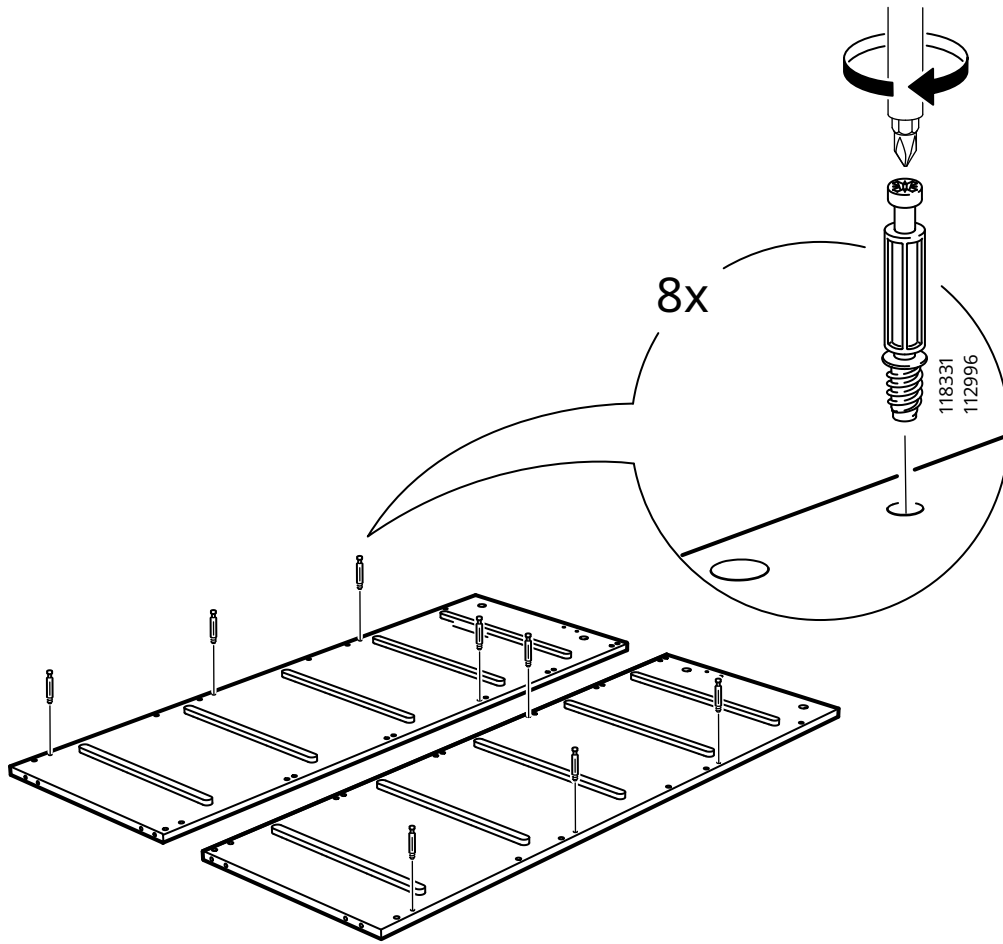
149842

10x

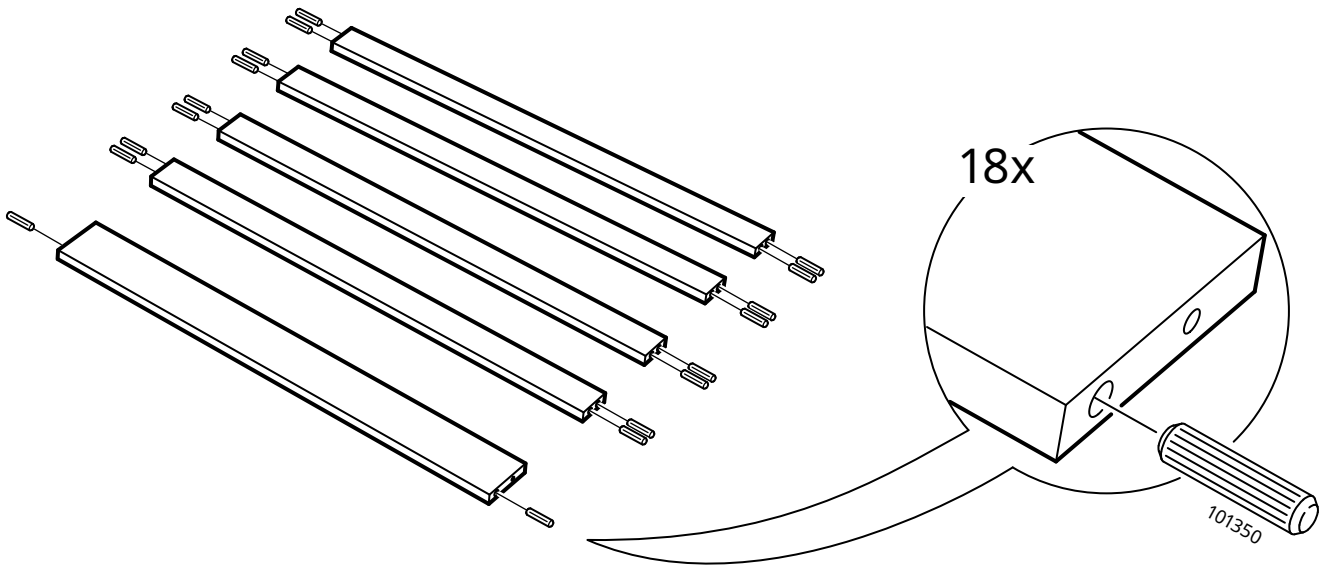
1



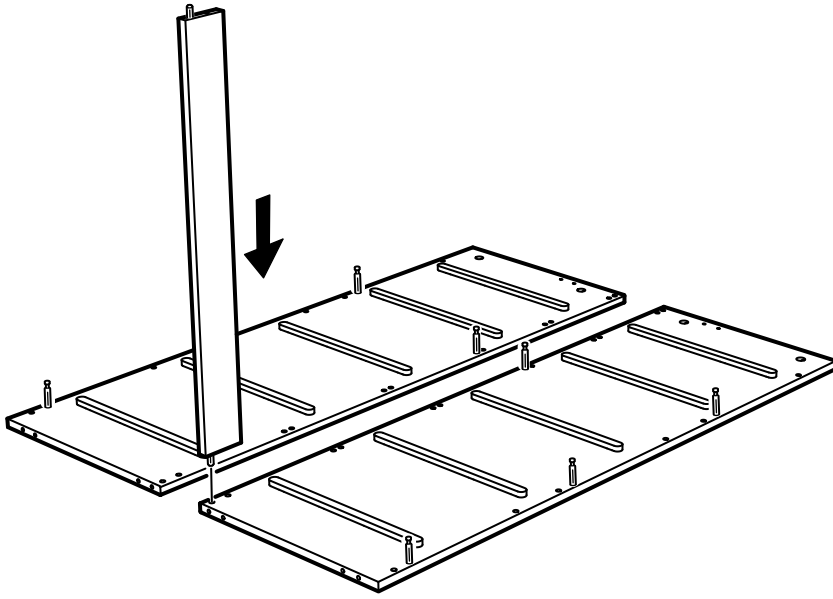
2



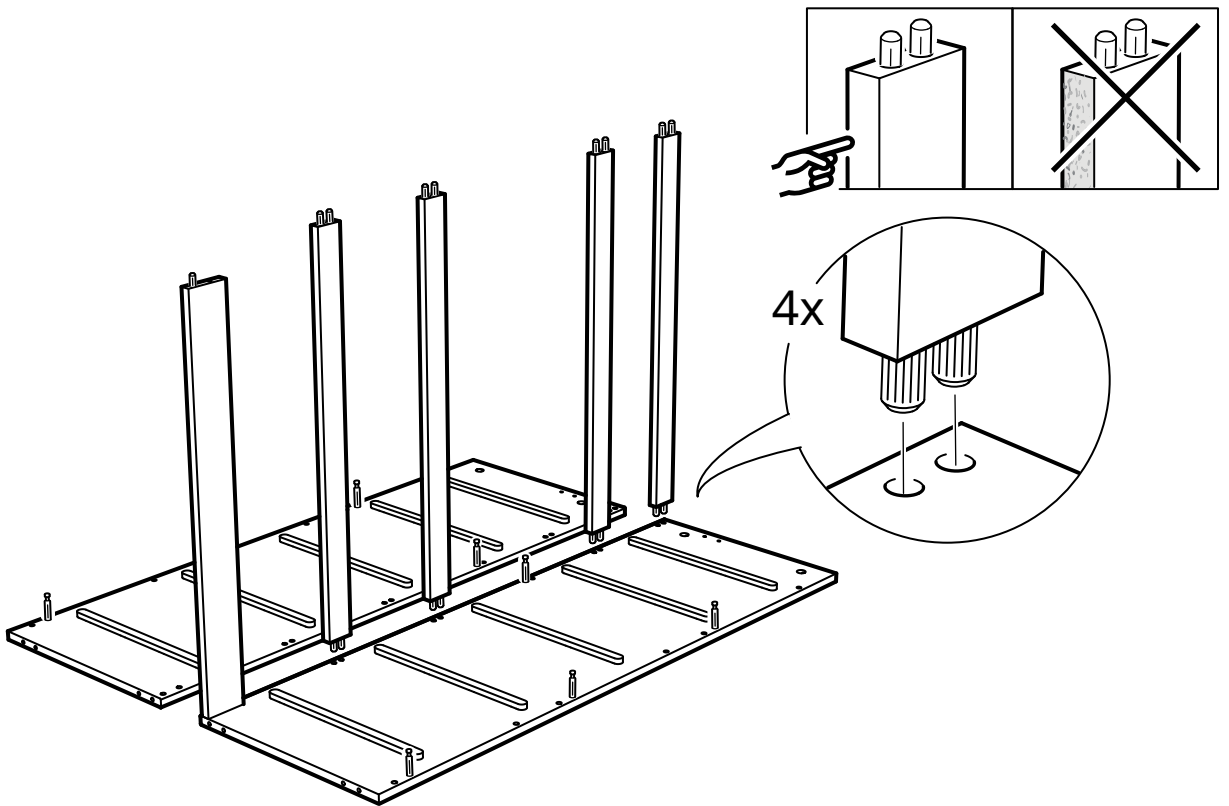
3



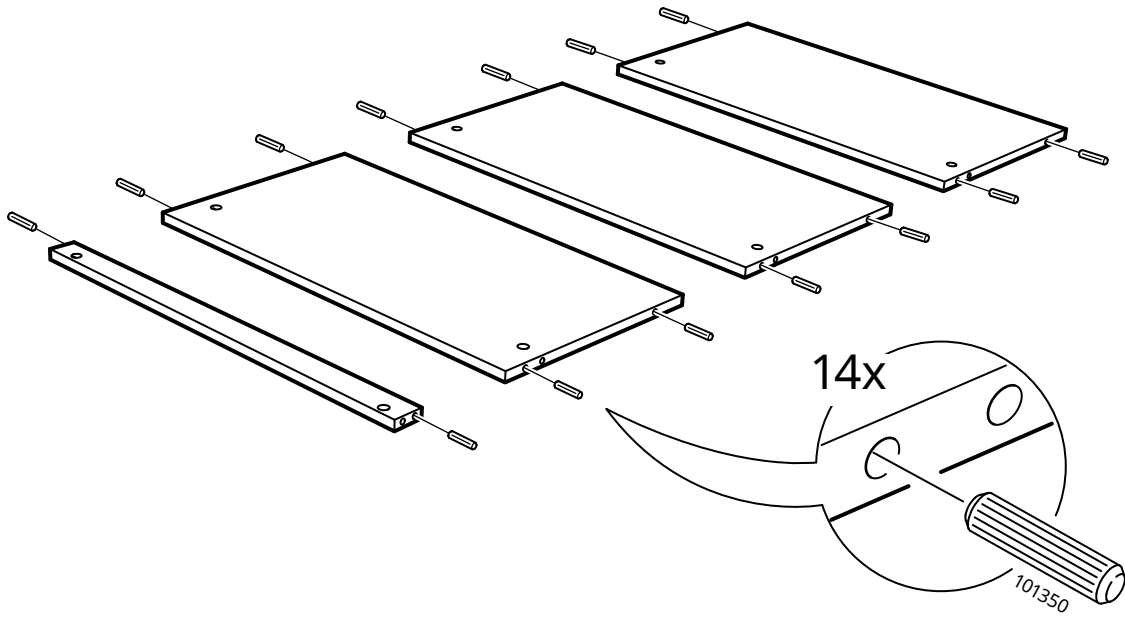
4



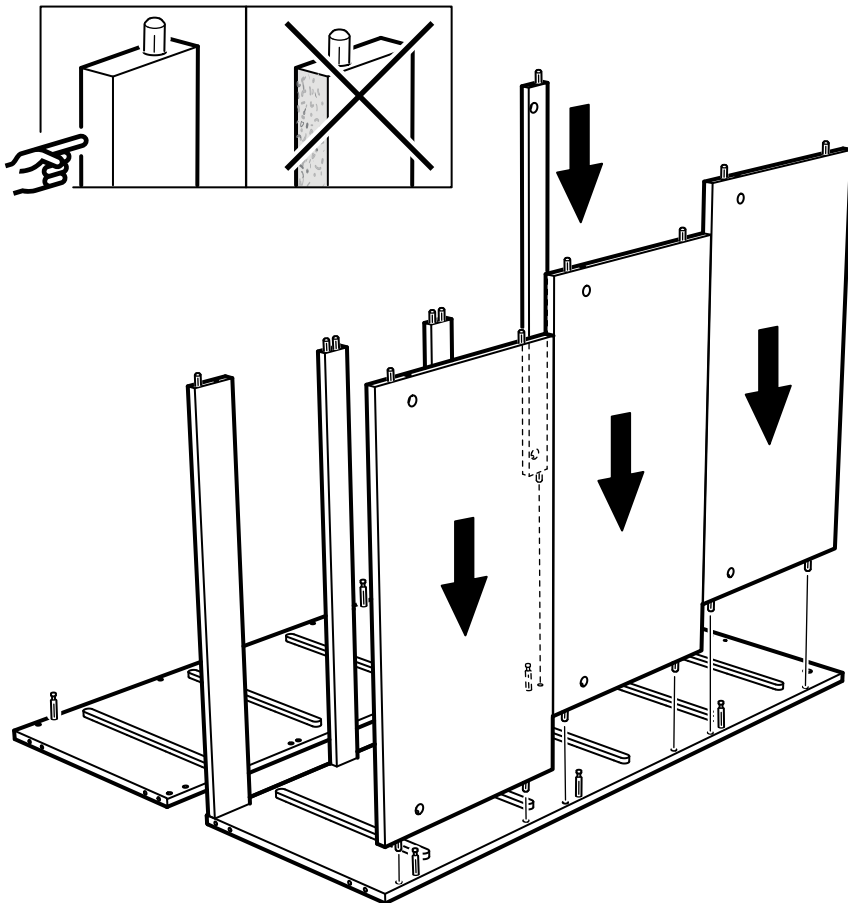
5



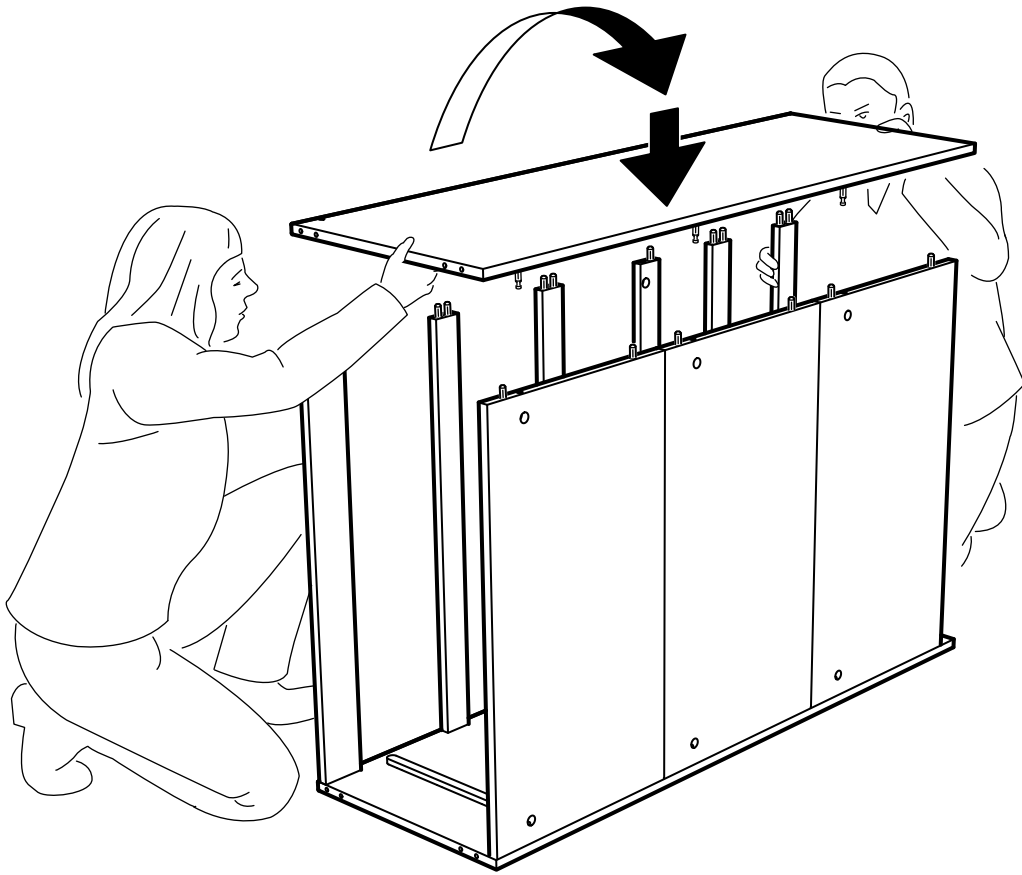
6



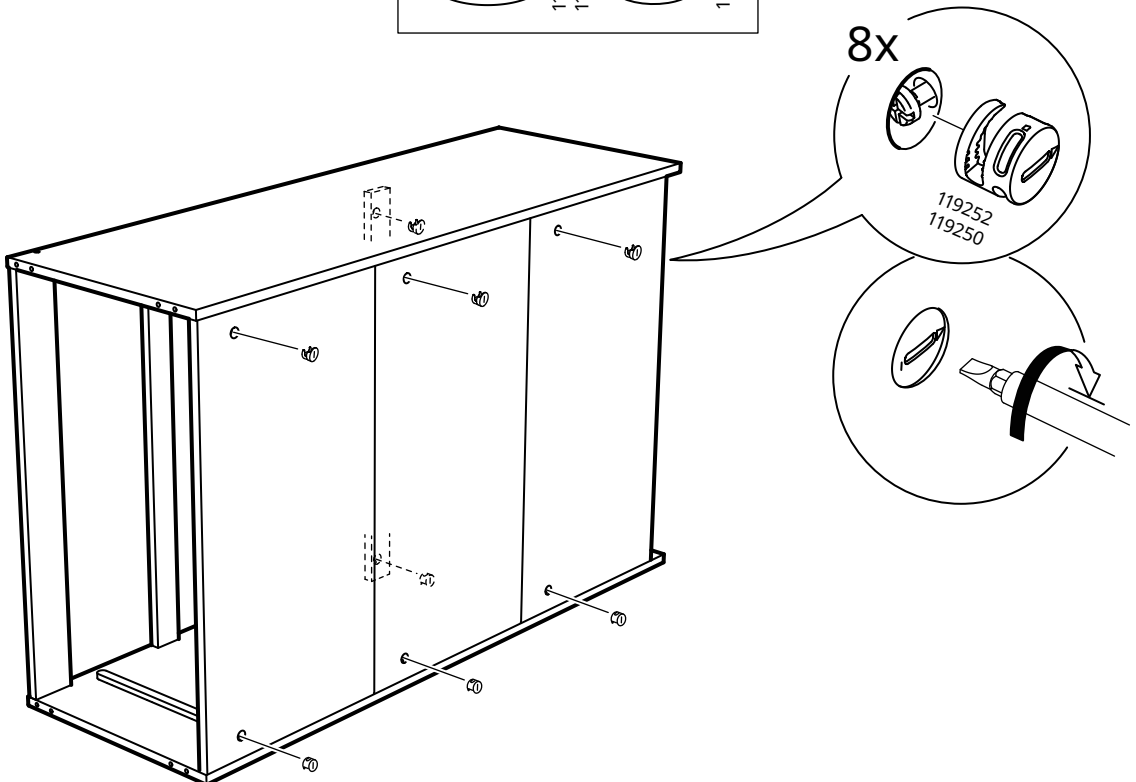
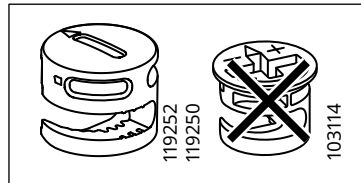
7

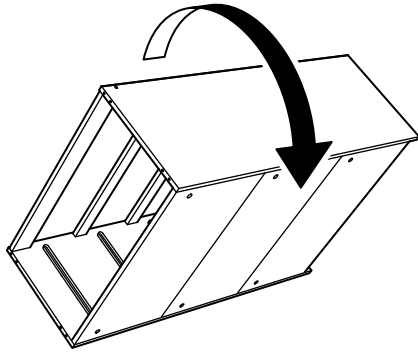


8

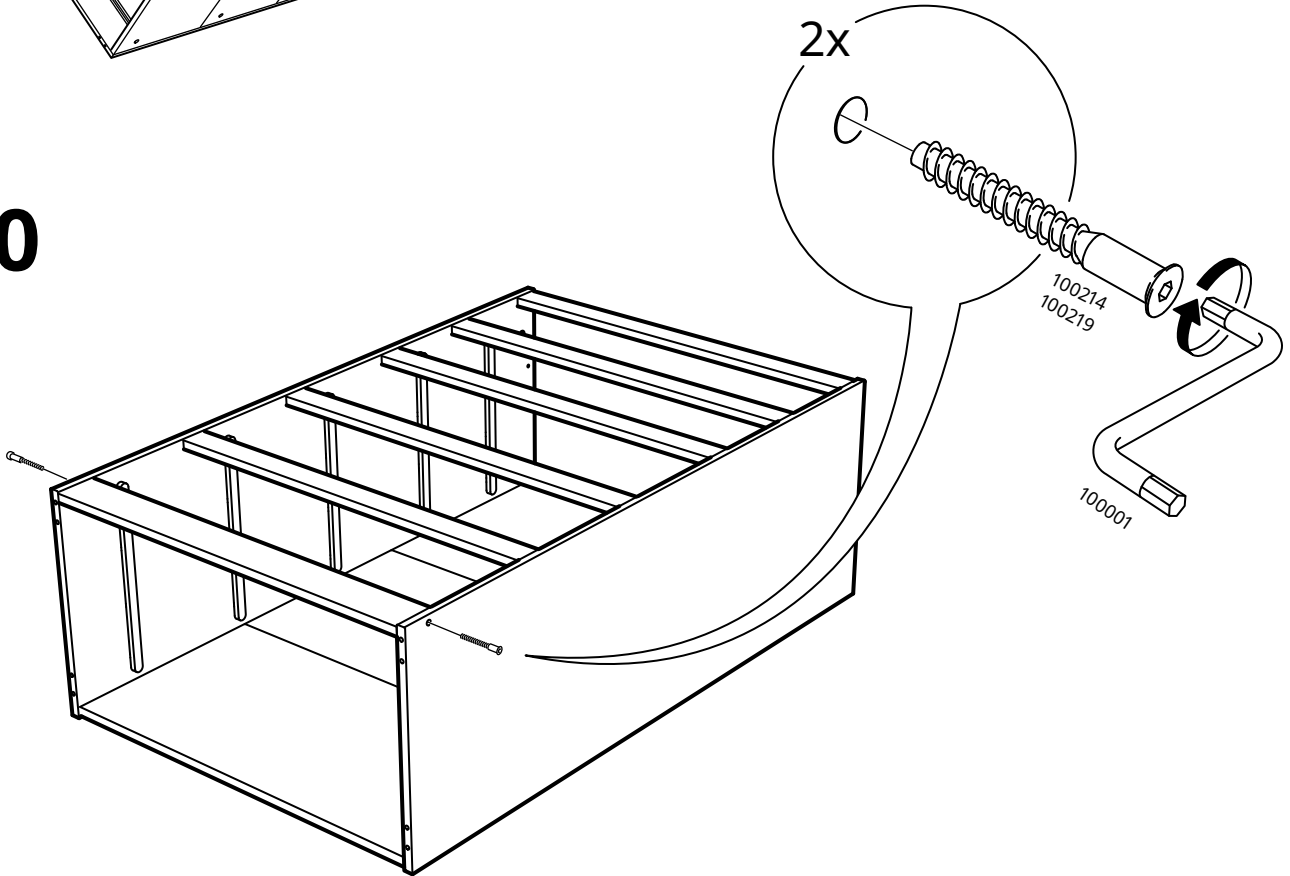


9

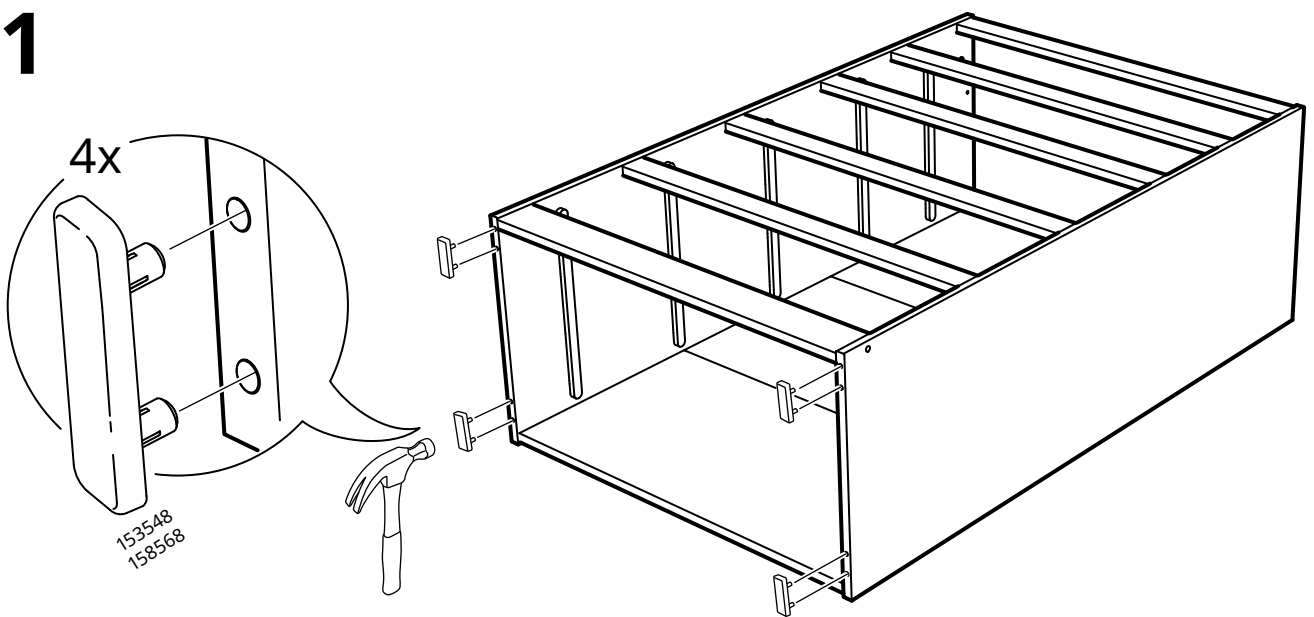




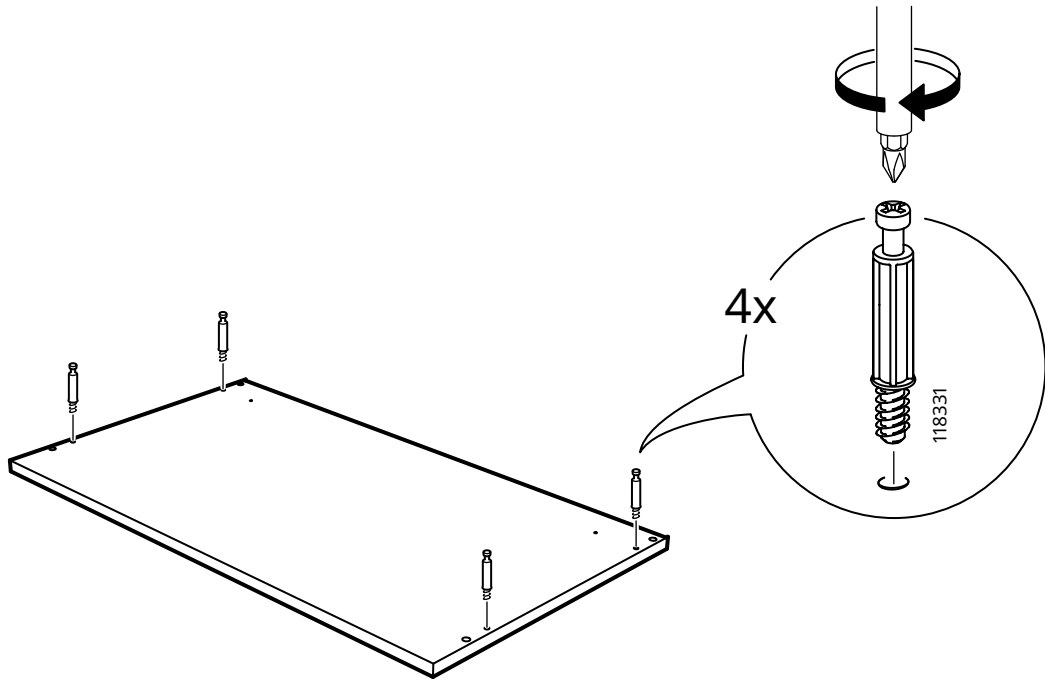
10



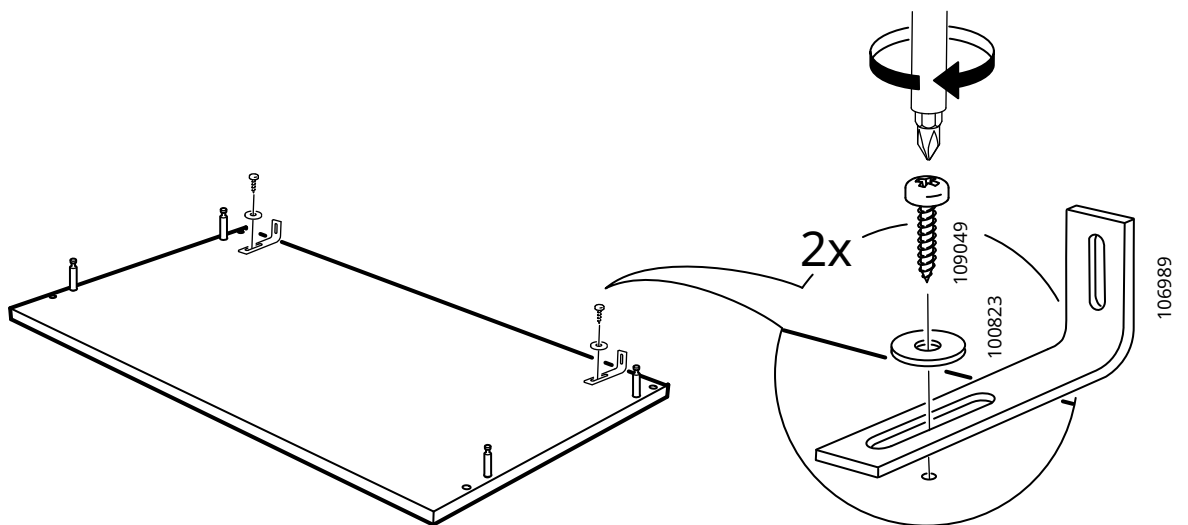
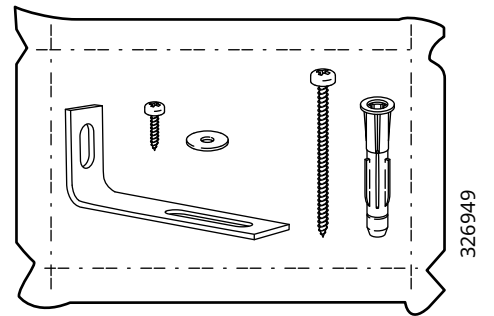
11



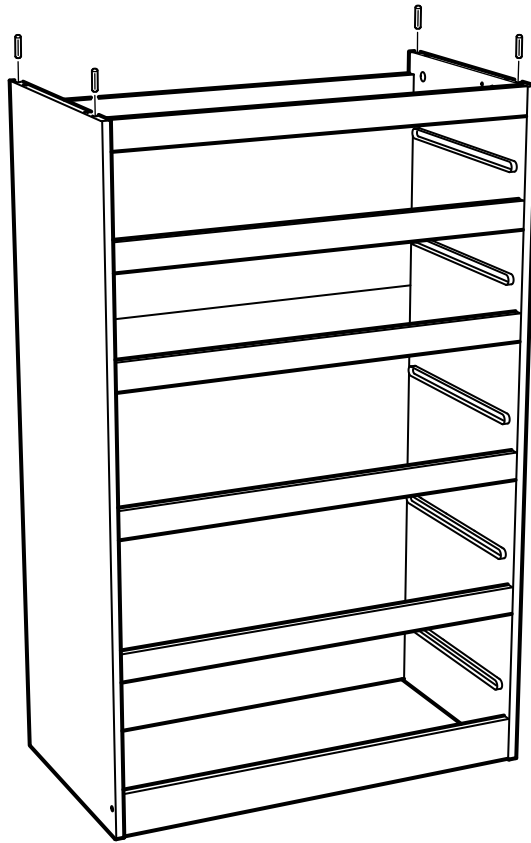
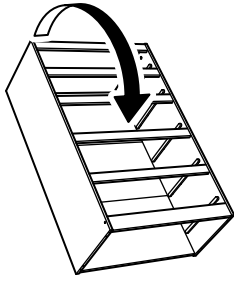
12



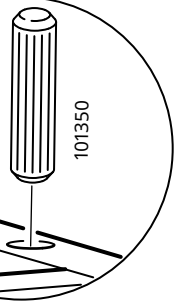
13



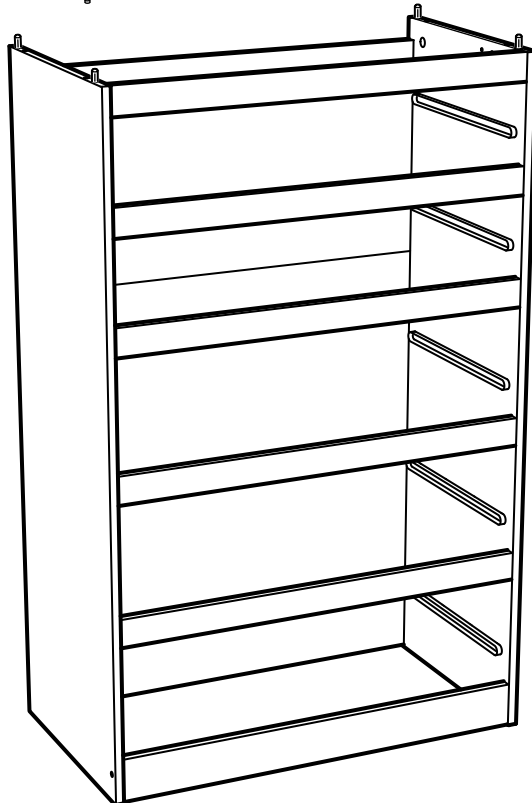
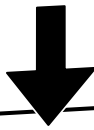
14

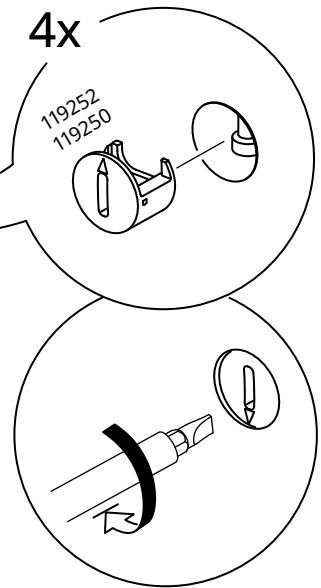
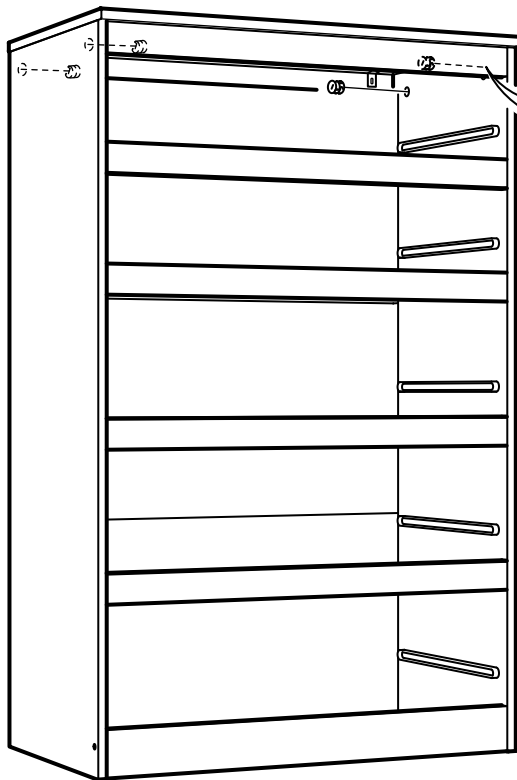
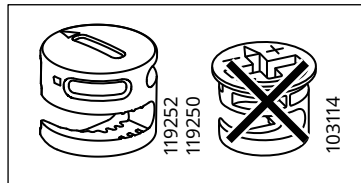


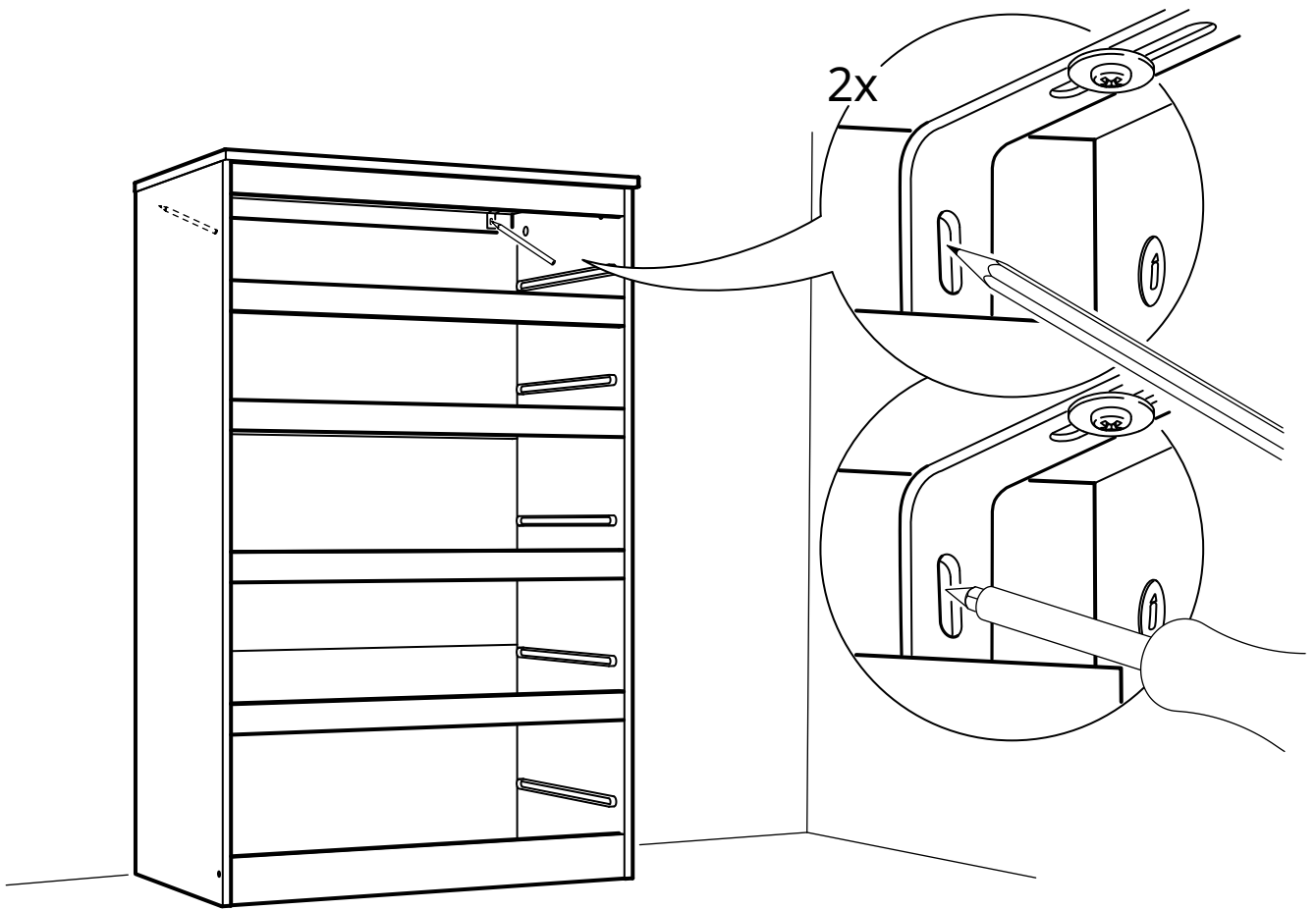
4x



15

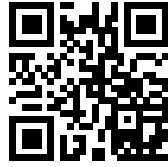




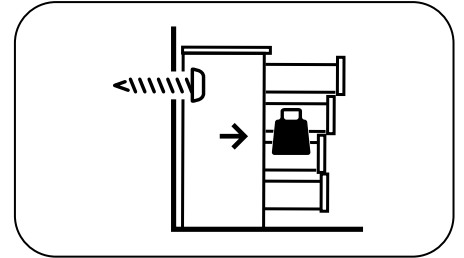




www.IKEA.com/secure-it



www.IKEA.cn/secure-it



English

The screw(s) and plug(s) supplied can be used with most solid (A) and hollow (B) walls. For solid wood (C) use the screw(s) without plug(s). If you are uncertain, seek professional advice.

Deutsch

Das beigelegte Befestigungsmaterial kann für die meisten Massiv- (A) und Hohlwände (B) benutzt werden. Für Massivholzuntergrund (C) Schraube/n ohne Dübel verwenden. Bei Unsicherheit immer fachlichen Rat einholen.

Français

Les vis et les chevilles fournies peuvent être utilisées avec la plupart des murs pleins (A) ou des murs creux (B). Pour le bois massif (C), utiliser les vis sans les chevilles. En cas de doute, adressez-vous à un professionnel qualifié.

Nederlands

De meegeleverde schroef/schroeven en plug/pluggen zijn geschikt voor de meeste massieve (A) en holle (B) wanden. Voor massief hout (C) gebruik schroeven zonder plug. Neem bij twijfel contact op met de vakhandel.

Dansk

Den/de leverede skrue(r) og rawlplug(s) kan bruges til de fleste massive (A) og hule (B) vægge. Til massivt træ (C) bruges skruen/skruerne uden rawlplug(s). Kontakt en fagmand, hvis du er i tvivl.

Íslenska

Meðfylgjandi skráfur og tappar henta flestum veggjum hvort sem þeir eru gegnheilir (A) eða holir (B). Notaðu skráfur án tappa í gegnheilan (C) við. Leitaðu til fagaðila ef þú ert ekki viss um hvað festingar skal nota.

Norsk

Skrue(r) og plugg(er) som følger med, kan brukes til de fleste massive (A) og hule (B) vegger. For massivt tre (C) brukes skruer uten plugg(er). Rådfor deg med fagfolk dersom du er usikker.

Suomi

Mukana tulevat ruuvit ja tulpat sopivat käytettäväksi useimmissa kiinteissä (A) ja onttorakenteisissa (B) seinissä. Käytä puurakenteisessa (C) seinässä ruuvia ilman tulppaa. Jos et ole varma oikeasta kiinnitystavasta, pyydä apua rautakaupasta.

Svenska

Medföljande skruv(ar) och plugg(ar) kan användas för de flesta solida (A) och ihålliga (B) väggar. För massivt trä (C) använd skruv utan plugg. Om du är osäker, sök professionell rådgivning.

Česky

Dodávané šroubky a hmoždinky můžete používat na většině plných (A) a dutých (B) stěn. Na masivní dřevo (C) použijte šroubky bez hmoždinek. Pokud si nejste jistí, zeptejte se odborníka.

Español

Los tornillos y tacos incluidos se pueden utilizar

en la mayor parte de las paredes sólidas (A) o huecas (B). Para la madera maciza (C), usa los tornillos sin tacos. Si tienes dudas, acude a un experto.

Italiano

Le viti e i tasselli forniti sono utilizzabili con la maggior parte delle pareti piene (A) e cave (B). Per il legno massiccio (C), usa le viti senza i tasselli. Se hai dubbi, rivolgiti a un esperto.

Magyar

A mellékelt csavarok és tiplik a legtöbbször (A) és üreges (B) fal típus esetén használhatók. Tömör fa (C) esetén ne használj tiplit. Ha kérdés merülne fel benned, vedd fel a kapcsolatot egy szakemberrel.

Polski

Dołączone śruby i kołki można zastosować w większości pełnych (A) i pustych (B) ścian. W przypadku litego drewna (C) należy użyć śrub bez kołków. W razie wątpliwości zwróć się o pomoc do profesjonalisty.

Eesti

Kaasas olevad kruvid ja tüüblid sobivad kasutamiseks enamike tahkete (A) ja õõnsate (B) seinete. Täispuidu (C) puhul kasuta kruvisid ilma tüübliteta. Kui sa ei ole kindel, palu abi professionaalilt.

Latviešu

Komplektā iekļautās skrūves un dībeļus var izmantot vairumam sienu, kas veidotas no blīviem (A) vai dobiem (B) blokiem. Kokam (C) izmanto skrūves bez dībeļiem. Nepieciešamības gadījumā vērsties pēc padoma pie speciālista.

Lietuvių

Rinkinyje esantys varžtai ir kaiščiai tinka daugeliui vientisų (A) ir tuščiavidurių (B) sienų. Tvirtinimui prie medinės sienos (C) kaiščiai nereikalingi, tik varžtai. Jei turite klausimų dėl tvirtinimo, kreipkitės patarimo į specialistą.

Portugues

Os parafusos e os pinos fornecidos podem ser usados na maior parte das paredes maciças (A) e ocas (B). Para madeira maciça (C), use parafusos sem pinos. Se não tiver a certeza, peça ajuda a um técnico especializado.

Română

Șuruburile și diblurile incluse pot fi folosite cu majoritatea pereților plini (A) și cu perforații (B). Pentru lemn masiv (C) folosește șuruburi fără dibluri. În caz de dubiu, consultă un specialist calificat.

Slovensky

Dodávané skrutky a hmoždinky možno používať na väčšine plných (A) a dutých (B) stien. Na masívne drevo (C) použijte skrutky bez hmoždinky. Ak si nie ste istí, opýtajte sa odborníka.

Български

Приложения(ите) винт(ове) и дюбел(и) могат да се използват с повечето твърди (A) и кухи (B)

стени. За масивна дървесина (B) използвайте винта(ове) без дюбела(и). Ако не сте сигурни, поискайте съвет от професионалист.

Hrvatski

Vijak (vijci) i tipla (tiple) mogu se upotrebljavati za većinu punih (A) i šupljih (B) zidova. Za puno drvo (C) upotrebljavati vijak (vijke) bez tiple (tipli). U slučaju nedoumice, zatražiti stručni savjet.

Ελληνικά

Η βίδα(ες) και τα ούπα μπορούν να χρησιμοποιηθούν στα περισσότερα είδη τοίχου. Για τοίχο από μασίφ ξύλο χρησιμοποιείστε τη βίδα(ες) χωρίς ούπα. Αν δεν είστε σίγουροι, αναζητήστε βοήθεια από επαγγελματία.

Русский

Прилагающиеся шурупы и дюбели можно использовать для большинства монолитных (A) и полых стен (B). Для массива дерева (C) используйте шурупы без дюбелей. При возникновении каких-либо вопросов по поводу крепёжных средств обратитесь к специалисту.

Українська

Шуруп(и) та дюбель(и), що додаються, підходять для більшості міцних (A) та порожнистих (B) стін. Для міцних (C) стін використовуйте шуруп(и) без дюбеля(ів). Якщо ви не впевнені, зверніться до спеціаліста.

Srpski

Zavrtnaj (zavrtnji) i tipl (tiplovi) mogu se upotrebljavati za većinu punih (A) i šupljih (B) zidova. Za puno drvo (C) upotrebljavaj zavrtnaj (zavrtnje) bez tipla (tiplova). U slučaju nedoumice, zatraži stručni savet.

Slovenščina

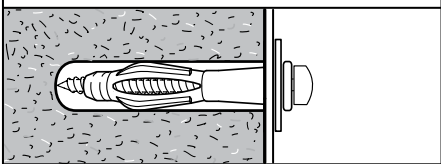
Priloženi vijak(i) in zidni vložek oz. vložki so primerni za večino polnih (A) in votlih (B) zidov. Pri pritrdjevanju v masivni les (C) uporabi samo vijak(e). V primeru negotovosti, se po nasvet obrni na strokovnjaka.


Türkçe

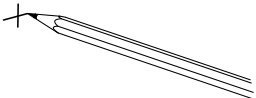
Ekteki sabitleme malzemesi çoğu sert (A) ve içi boş duvar (B) için kullanılabilir. Masif ahşap yüzeylerde (C) dübelsiz vida / vida kullanın. Belirsizlik durumunda daima profesyonel tavsiye alın.

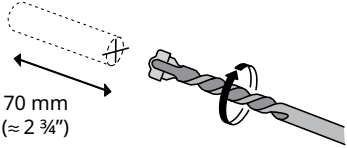
عربي
يمكن استخدام المسامير (المسامير) والحشوة (الحشوات) البلاستيكية المرفقة في معظم الجدران الصلبة (A) والمجوفة (B). أما مع الخشب الصلب (C)، استخدم المسامير (المسامير) بدون حشوات. في حالة عدم المعرفة، يرجى طلب مساعدة فني مختص.

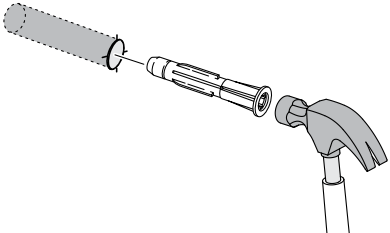
A



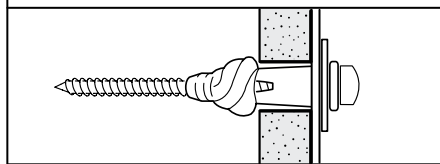
Ø 8 mm (5/16") 


1 

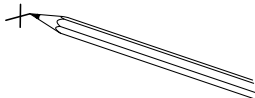
2  70 mm (≈ 2 ¾")

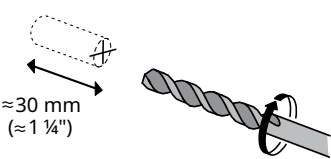
3 

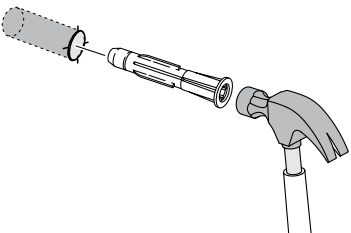
B



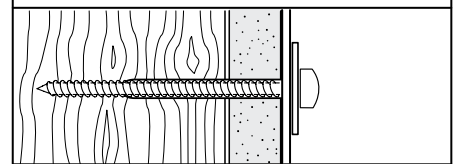
Ø 8 mm (5/16") 


1 

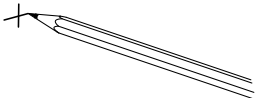
2  ≈ 30 mm (≈ 1 ¼")

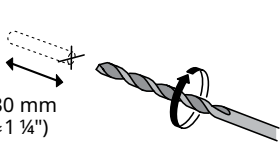
3 


C



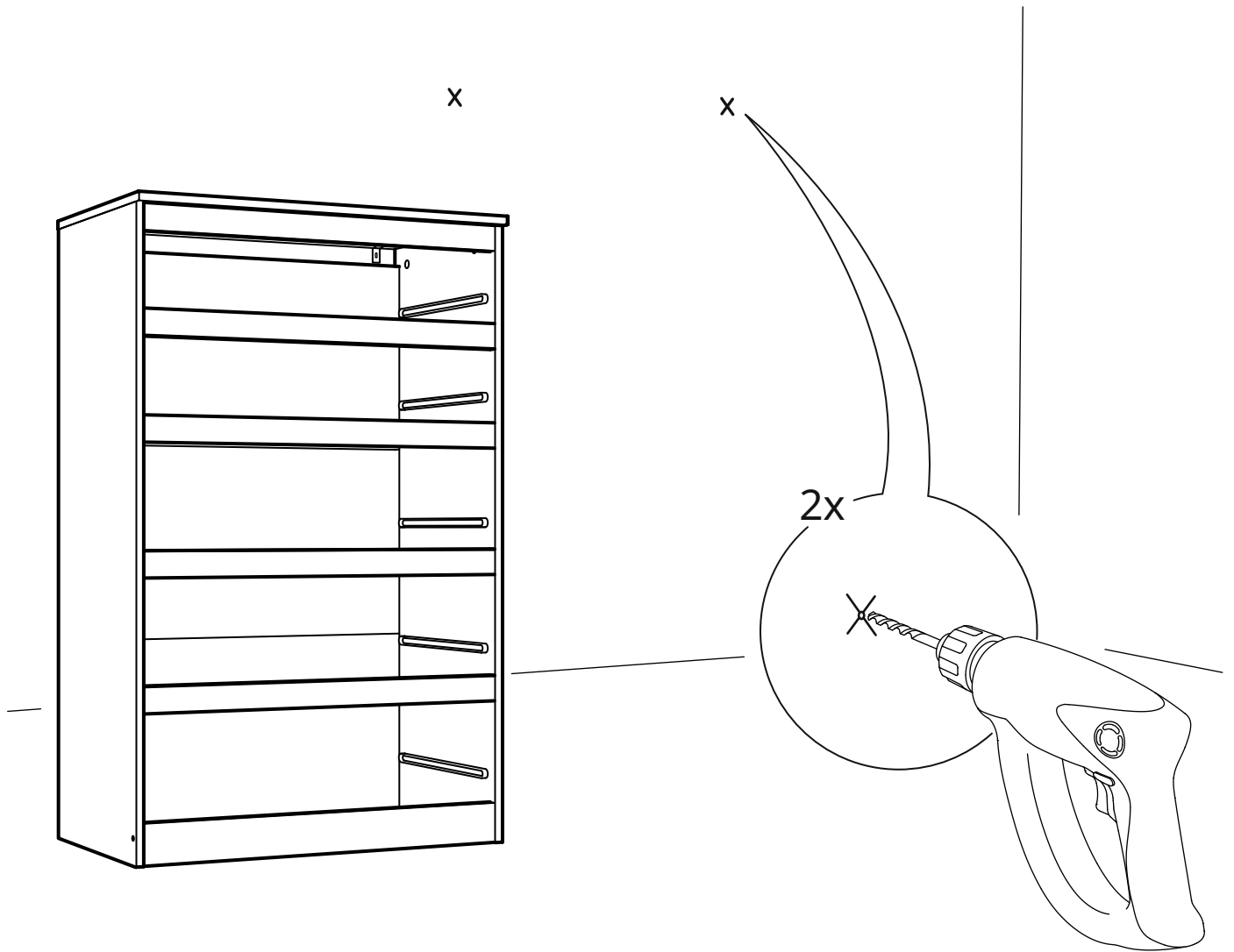
Ø 3 mm (1/8") 

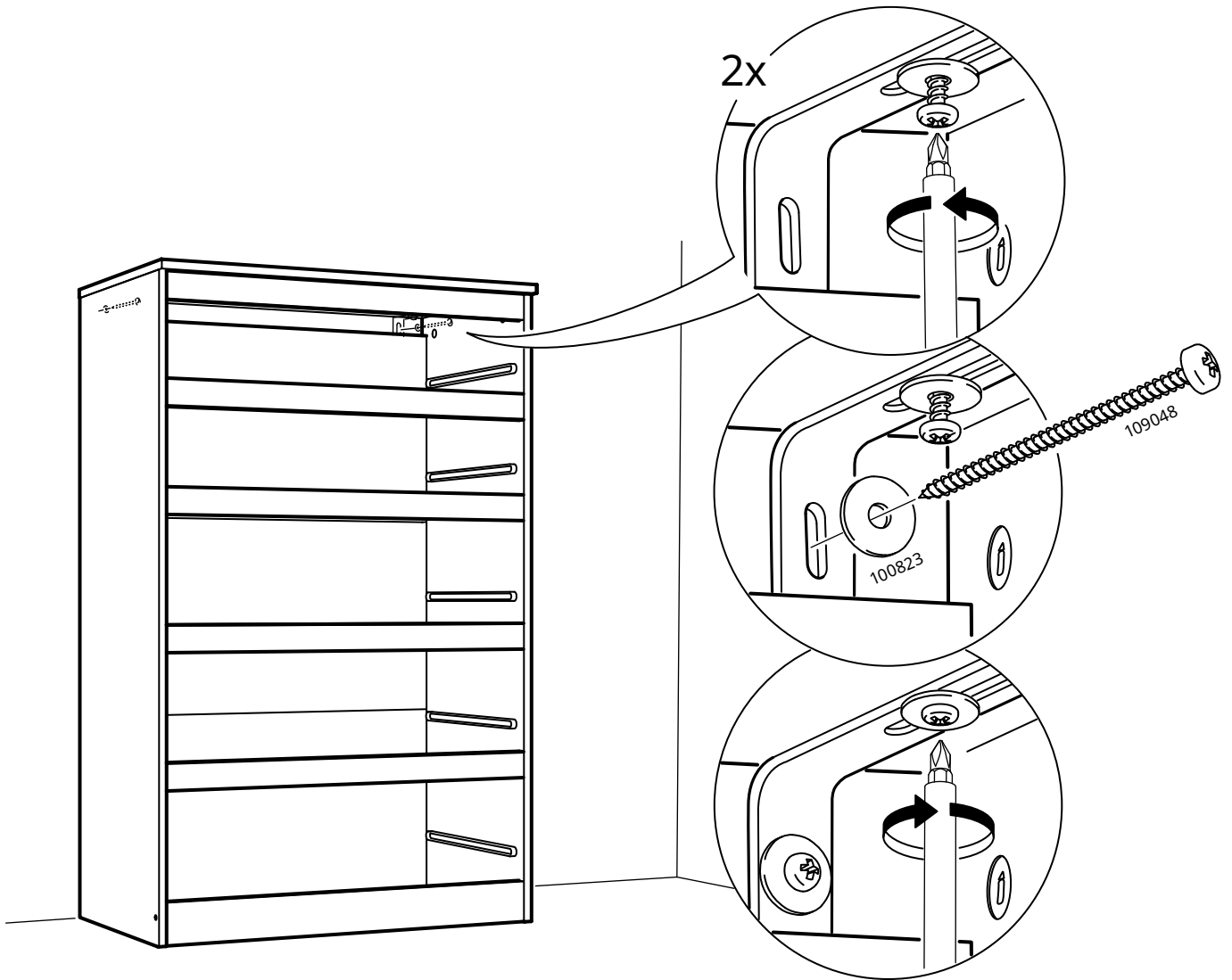
1 

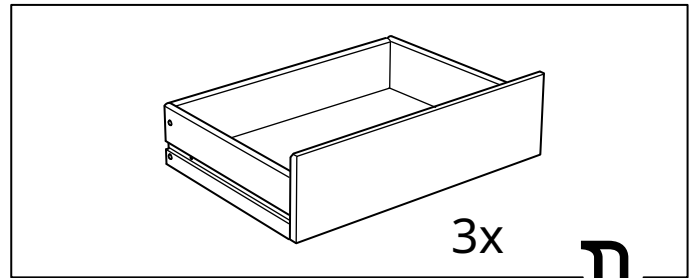
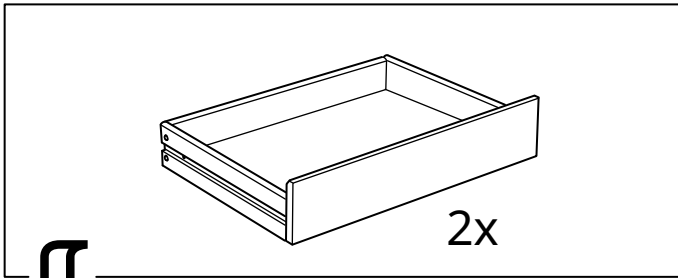
2  ≈ 30 mm (≈ 1 ¼")

3 

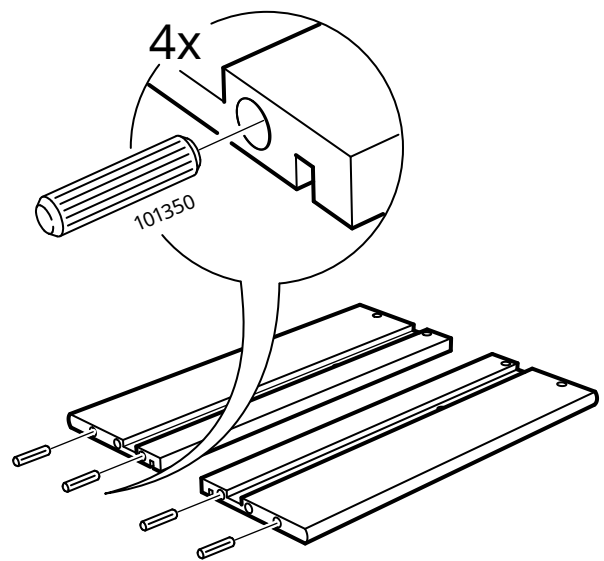
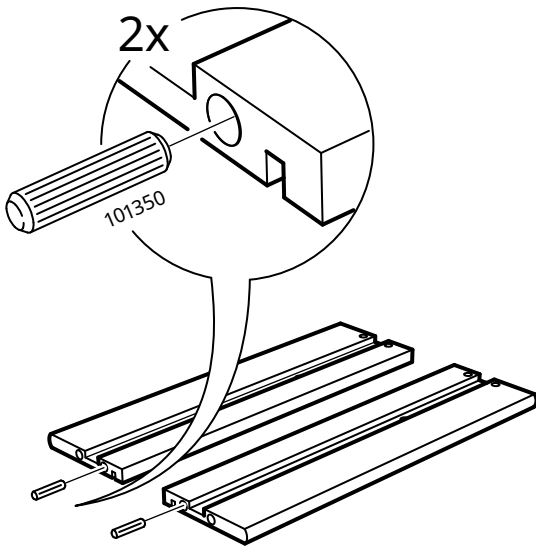
18



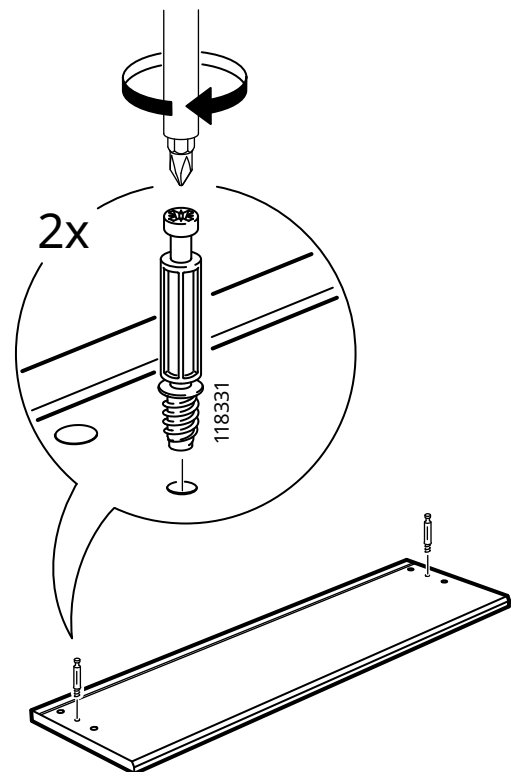
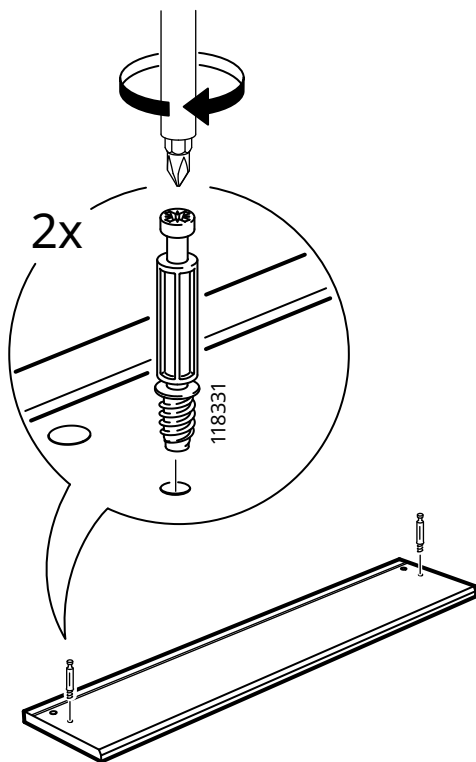


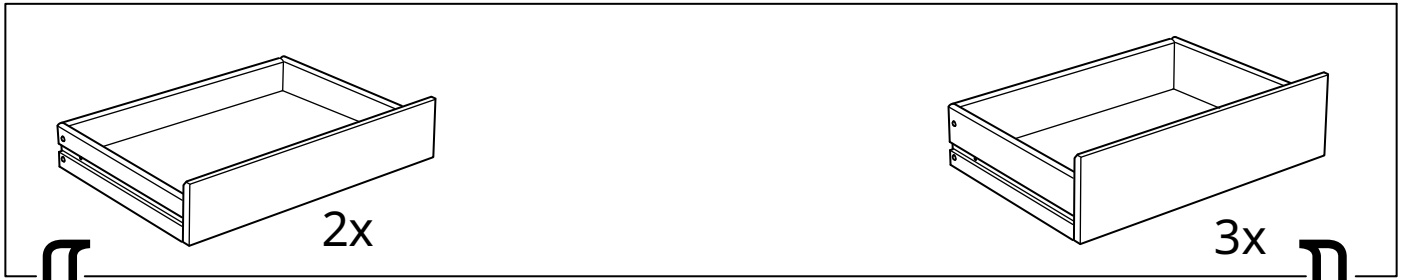


20

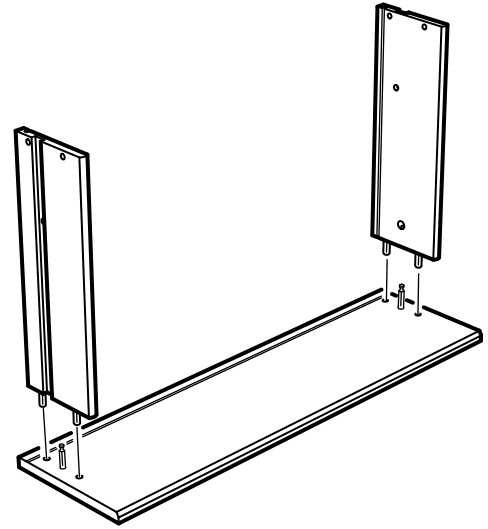
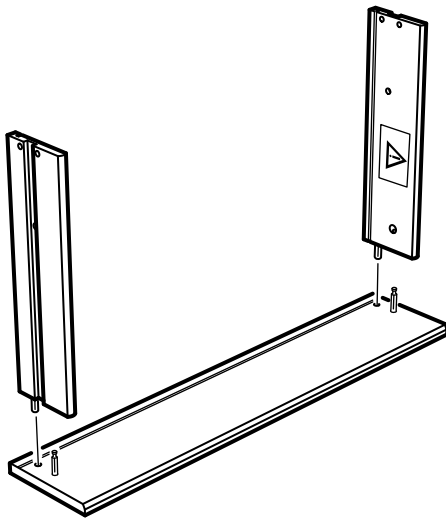


21

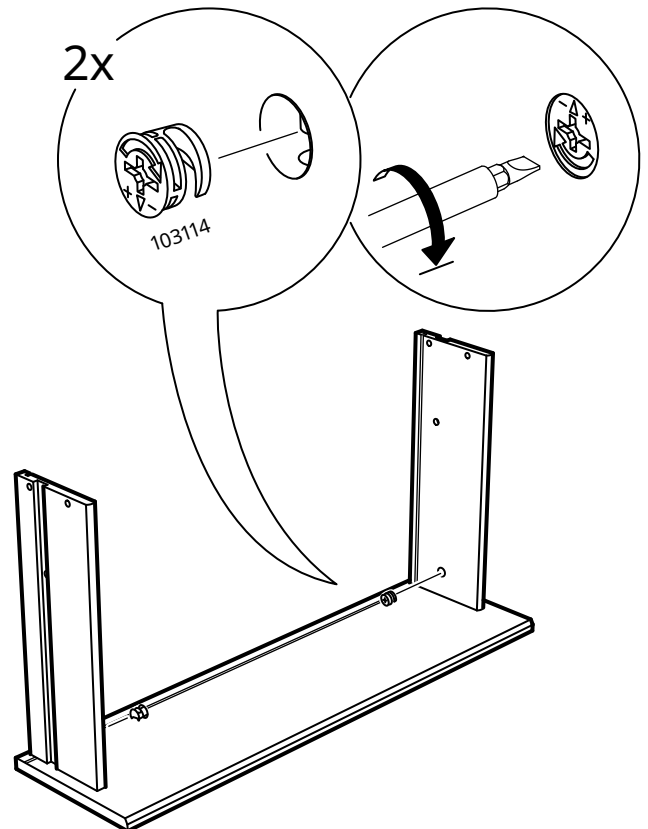
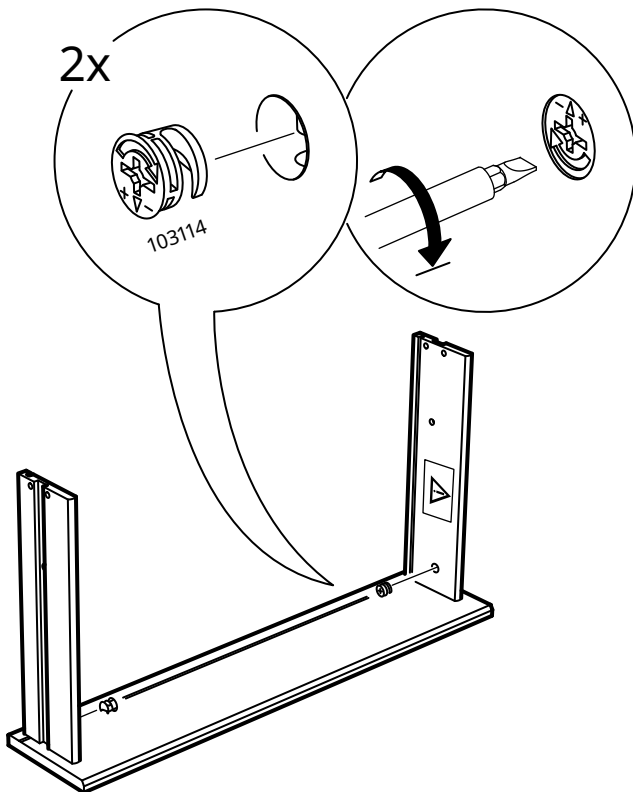




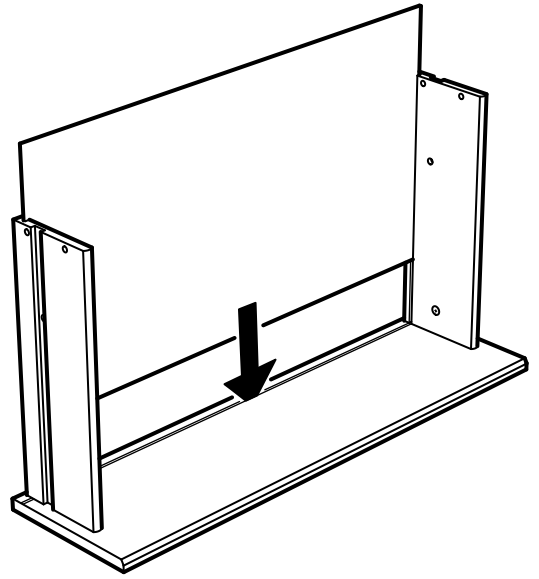
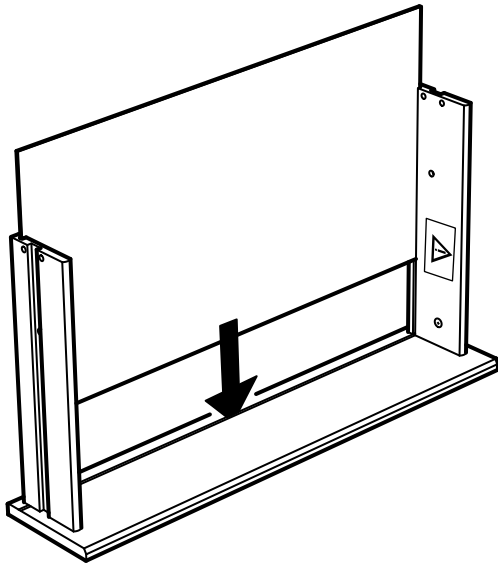
22



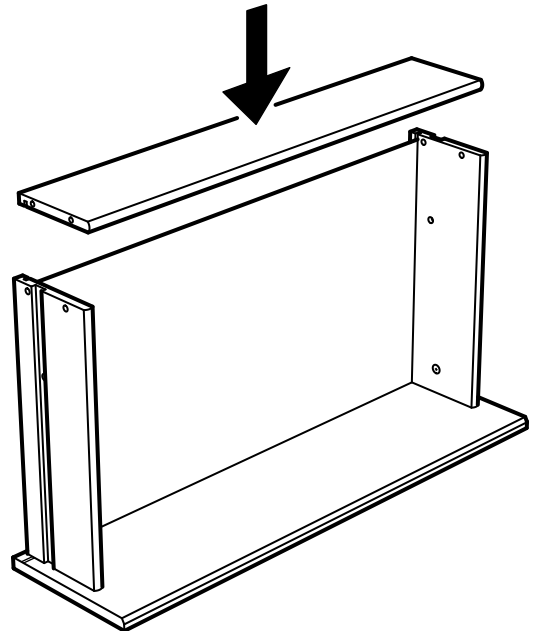
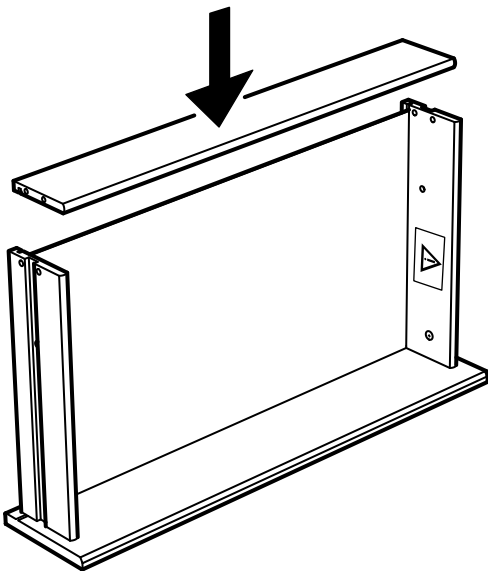
23



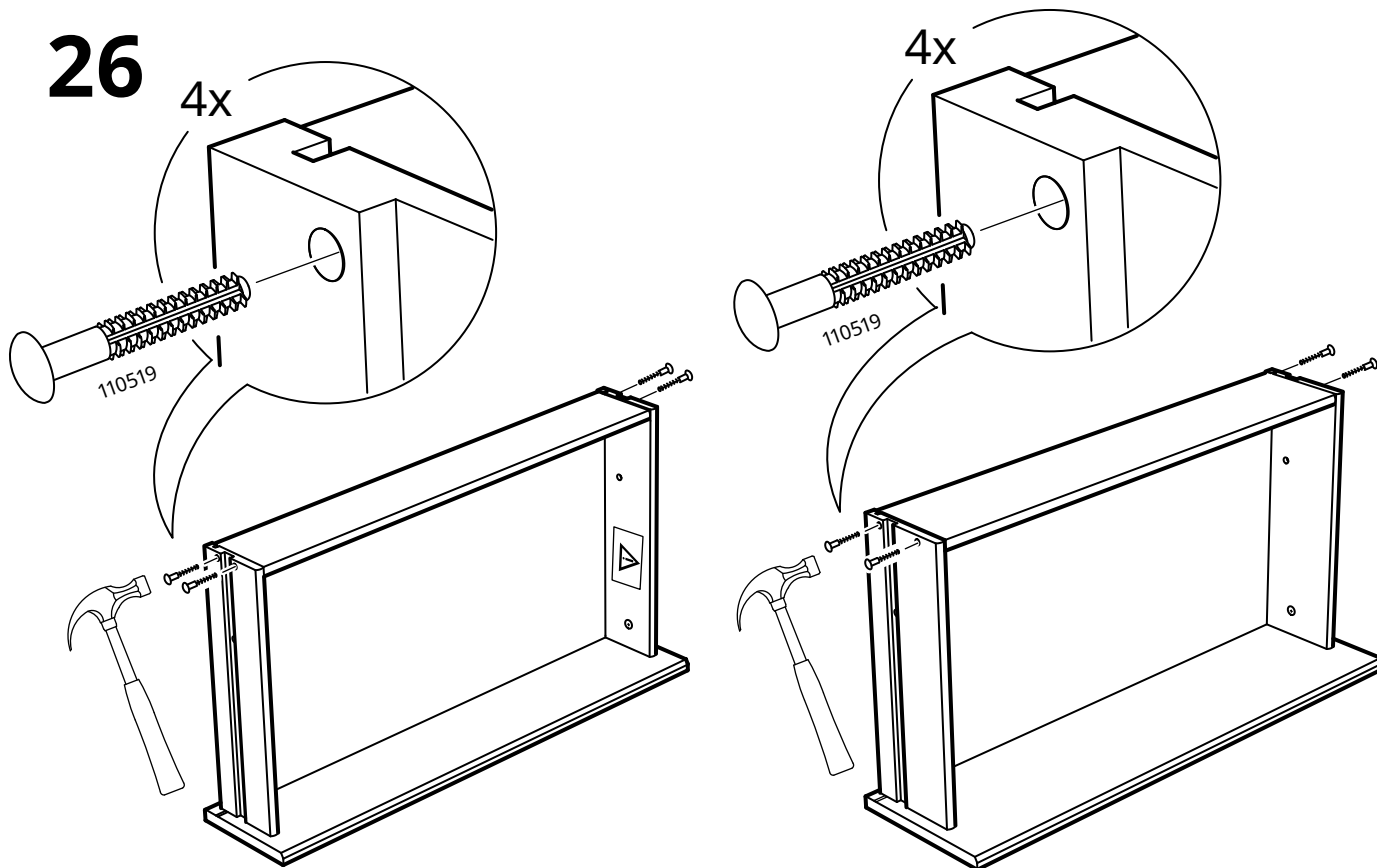
24



25



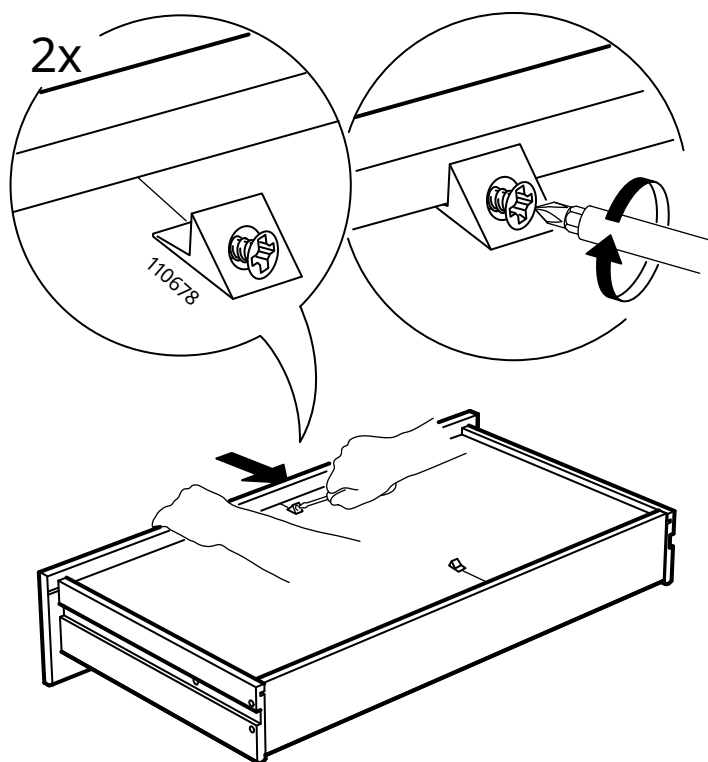
26



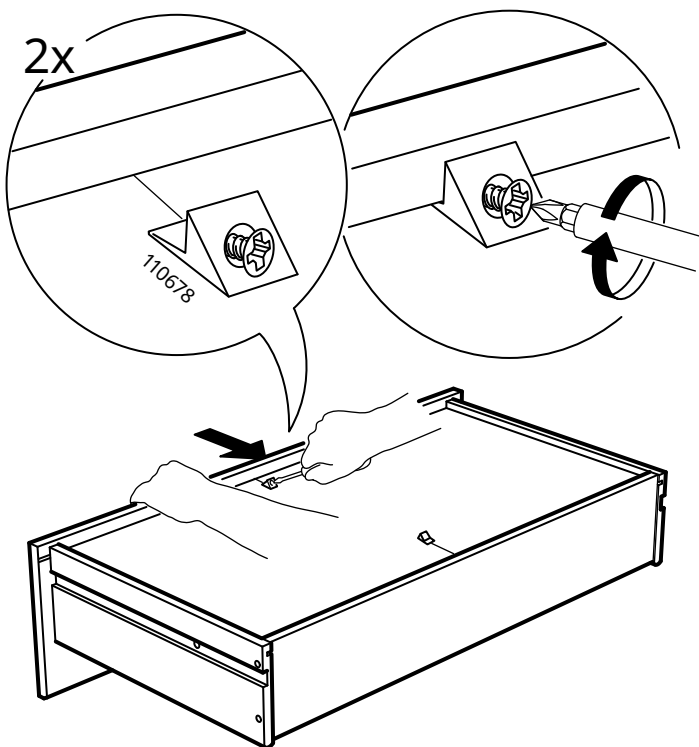
27

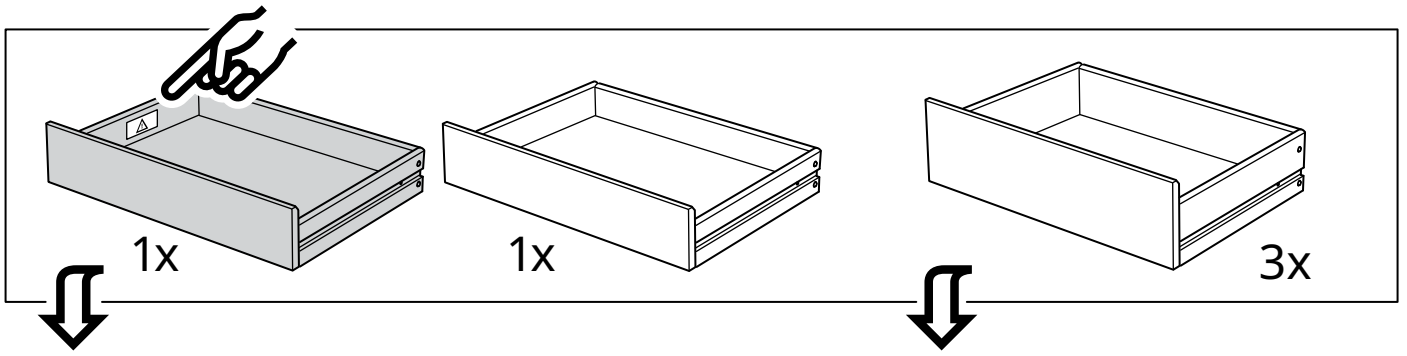


2x

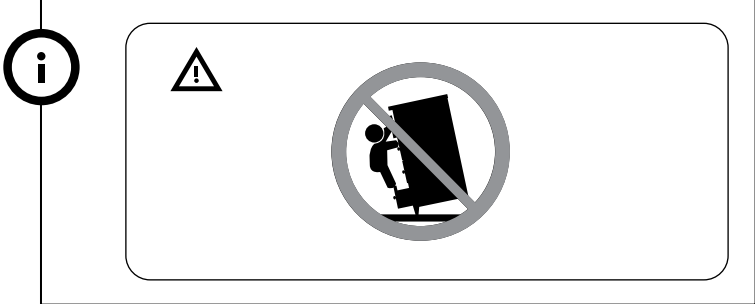
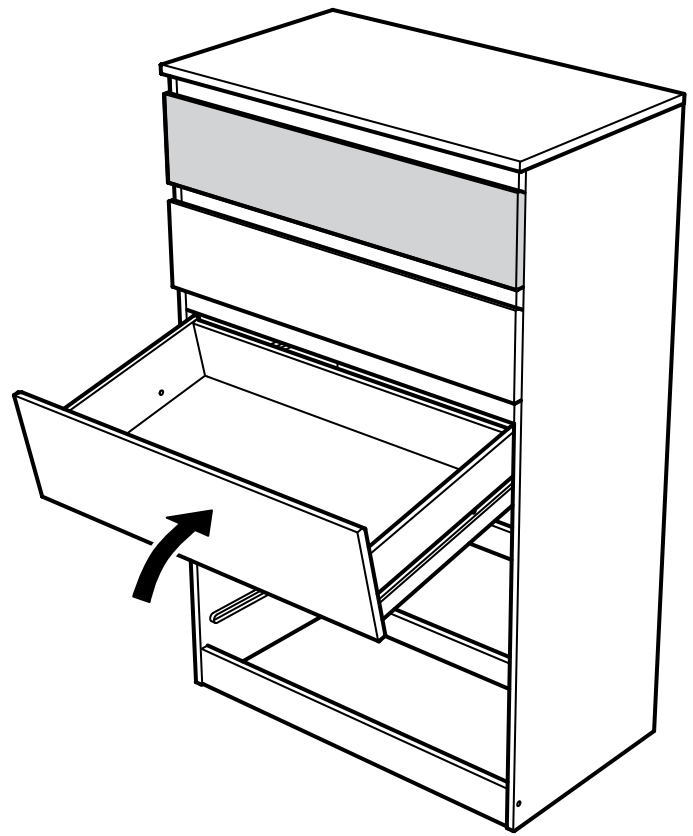
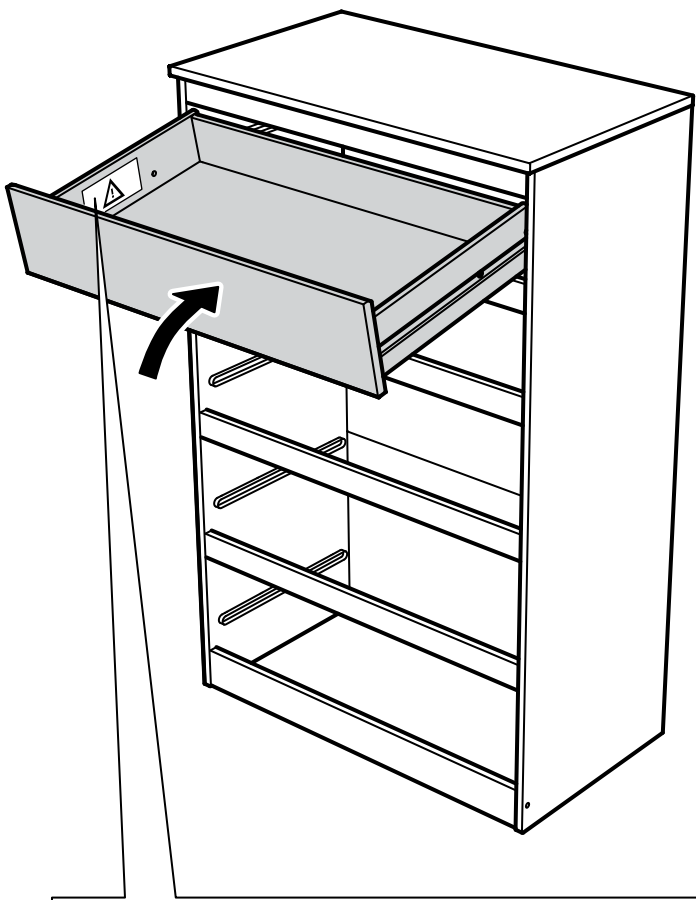


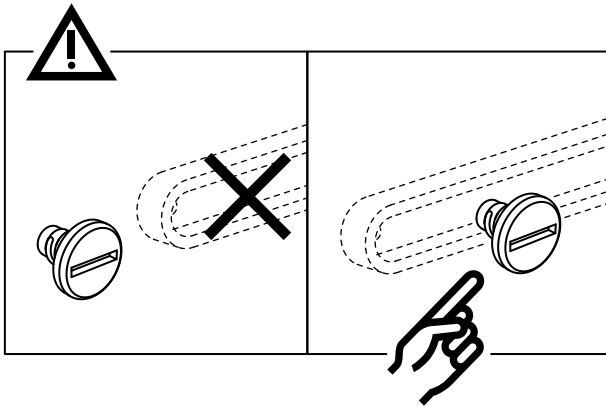
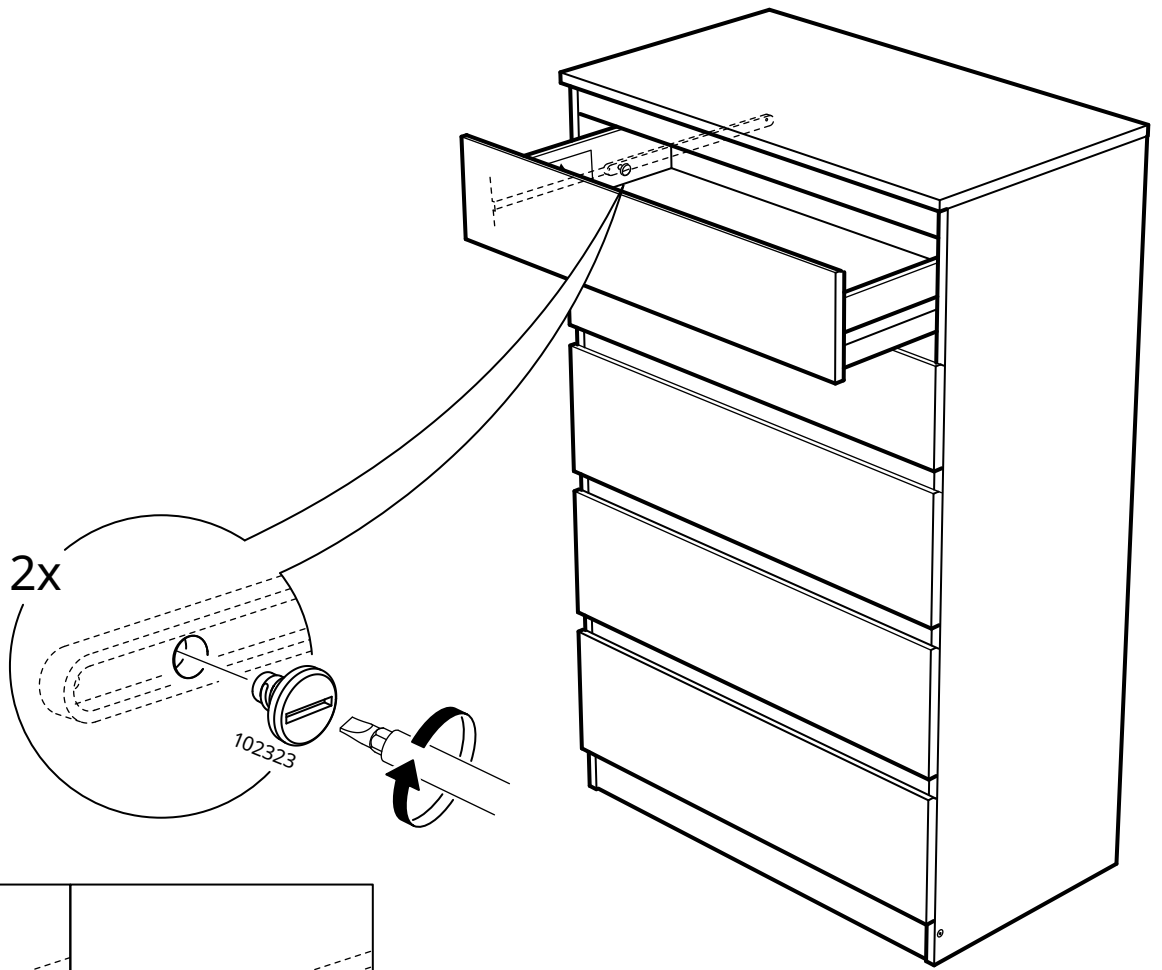
2x





28





English

Care and cleaning

Wipe clean with a cloth dampened in a mild cleaner.
Wipe dry with a clean cloth.

Deutsch

Reinigung und Pflege

Mit einem feuchten Tuch mit milder Seifenlösung abwischen.
Trocken nachwischen.

Français

Entretien et nettoyage

Nettoyer avec un chiffon humide et une solution savonneuse.
Essuyer avec un chiffon sec et propre.

Nederlands

Onderhoud en reinigen

Zorgvuldig afnemen met een vochtig doekje met een mild schoonmaakmiddel.
Daarna afnemen met een schone doek.

Dansk

Vedligehold og rengøring

Tørres ren med en klud opvredet i et mildt rengøringsmiddel.
Tørres af med en ren klud.

Íslenska

Umhirða og þrif

Þrífð með rökum klút með mildu hreinsiefni.
Þurrkið með hreinum klút.

Norsk

Vedlikehold og rengjøring

Tørk av med en klut fuktet med mildt rengjøringsmiddel.
Tørk med en ren klut.

Suomi

Hoito ja puhdistus

Puhdista mietoon pesuaineliukseen kostutetulla kankaalla.
Kuivaa puhtaalla kankaalla.

Svenska

Skötsel och rengöring

Torka rent med en trasa fuktad med mildt rengöringsmedel.
Torka torrt med en ren trasa.

Česky

Návod na údržbu

Otřete mokrým hadříkem namočeným v jemném čisticím prostředku.
Čistým hadříkem utřete dosucha.

Español

Mantenimiento y limpieza

Limpiar con un paño humedecido con una suave solución jabonosa.
Secar con un paño limpio.

Italiano

Istruzioni per la pulizia

Pulisci con un panno inumidito in un detersivo poco concentrato.
Asciuga con un panno asciutto.

Magyar

Kezelés és tisztítás

Enyhe mosószeres, nedves ruhával töröld le.
Tiszta ruhával töröld szárazra.

Polski

Czyszczenie

Wyrzyj do czysta szmatką namoczoną w delikatnym środku czyszczącym.
Wyrzyj do sucha czystą szmatką.

Eesti

Hooldamine ja puhastamine

Puhastage niiske lapi ja õrnatoimelise puhastuvahendiga.
Kuivatage puhta lapiga.

Latviešu

Kopšana un tīrīšana

Tīrīt ar saudzīgā tīrīšanas līdzekli samērcētu drānu.
Noslaucīt ar tīru drānu.

Lietuvių

Priežiūra ir valymas

Valyti švelniai valiklije sudrėkinta šluoste.
Nusausinti švaria šluoste.

Portugues

Manutenção e limpeza

Limpe bem com um pano humedecido numa solução detergente suave.
Seque bem com um pano limpo.

Română

Întreținere și curățare

Șterge cu o cârpă umezită în detergent diluat.
Șterge cu o cârpă curată.

Slovensky

Starostlivosť a údržba

Umyte handrou namočenou v jemnom čistiacom roztoku.
Utrite dosucha čistou handrou.

Български

Грижа и почистване

Избършете с кърпа, напоена с мек почистващ препарат.
Подсушете като забършете с чиста кърпа.

Hrvatski

Njega i čišćenje

Očistiti krpom namočenom u blagom sredstvu za čišćenje.
Obrisati čistom krpom.

Ελληνικά

Συντήρηση και καθαρισμός

Καθαρίστε το με ένα πανί μουσκεμένο σε ένα ελαφρύ απορρυπαντικό.
Στεγνώστε το με ένα καθαρό πανί.

Русский

Инструкция по уходу

Протирать тканью, смоченной мягким моющим средством.
Вытирать чистой сухой тканью.

Українська

Догляд та чищення

Протирайте тканиною з м'яким засобом очищення.
Витріть чистою сухою тканиною.

Srpski

Održavanje i čišćenje

Očisti krpom natopljenom blagim sredstvom za čišćenje.
Osušite suvom krpom.

Slovenščina

Vzdrževanje in čiščenje

Obriši s krpo, navlaženo z blagim čistilom.
Do suhega obriši s čisto krpo.

Türkçe

Bakım ve Temizliği

Temiz bir bez, hafif bir temizlik malzemesi ile islatarak siliniz.
Temiz bir bezle kurulayınız.

عربي
العناية و التنظيف
امسح بقطعة قماش نظيفة مبللة بمطّظ بارد .
امسح بقطعة قماش جافة و نظيفة.