

BEKANT



Design and Quality
IKEA of Sweden

English	4	Latviešu	49
Deutsch	7	Lietuvių	52
Français	10	Portugues	55
Nederlands	13	Româna	58
Dansk	16	Slovensky	61
Íslenska	19	Български	64
Norsk	22	Hrvatski	67
Suomi	25	Ελληνικά	70
Svenska	28	Русский	73
Česky	31	Українська	76
Español	34	Srpski	79
Italiano	37	Slovenščina	82
Magyar	40	Türkçe	85
Polski	43	عربي	89
Eesti	46		

English

This appliance can be used by children aged from 8 years and above and persons with reduced physical, sensory or mental capabilities or lack of experience and knowledge if they have been given supervision or instruction concerning use of the appliance in a safe way and understand the hazards involved. Children shall not play with the appliance. Cleaning and user maintenance shall not be made by children without supervision.

Translated from the original instructions.

Advice and instructions for BEKANT sit/stand desk.

Sound level: lower than 55 dB(A)

Height setting interval:

EU-version: 64-125 cm

NA-version: 57,4-122,4

Maximum load: 70 kg

Temperature interval at usage:

+5 up to +40 degrees C

Temperature interval at storage:

-10 up to +50 degrees C

Humidity: 20% up to 80% at +30 degrees C.

Power supply unit: DC 29V, 200W / 220W (JP)

Manufacturer: ROL ERGO

Model:

ASW0579-2902002W /

ASW0643-29020002W (JP)

This appliance shall only be used together with the included power supply unit

Every person who is responsible for this table at installation or employment of the table in daily use or in service and repair work should carefully read these instructions. Keep these instructions close to your sit/stand table.

Installation instructions

- The table is assembled according to separate assembly instructions.
- Connect the cable from one leg to the other. Connect the hand control to one of the leg and the power-supply to the other leg. The cables to the legs, hand control and power supply should be placed in the accompanying net. Place the electrical cables so that they do not get damaged, see assembly instruction.
- Connect the electrical cable to a wall socket. NB! The electrical cable must have full mobility.
- Insert the safety key in the socket on the hand control.
- The table is now ready for use. The motors stop automatically when the table reaches its lowest and highest position respectively.

Usage of the table

- The table shall only be used as a working table with the possibility to continuously adjust working height between sitting and standing position. The table shall only be used indoors and in dry premises (office environment or similar).
- The table must not be overloaded - maximum load is 70 kg/154 lbs. The motors may be run continuously for maximum 1 minutes. Afterward, the motors must stand by for approx. 9 minutes before they can be used again.

Follow these instructions when adjusting table height:

1. Insert the safety key in the socket on the hand control.
2. Make sure no objects are in the way of the table adjusting height freely.
3. In order to run the table up/down, press the manoeuvre button with an arrow pointing up and down respectively.

Safety regulations

- When the table is run up/down, keep the necessary safety distance to avoid the risk to get squeezed between the moving table top and fixed objects in the surrounding area.
- When the table is run up/down the user shall keep watch so that nobody is injured or no object is damaged. The table top must not bump into a fixed object so that the table is overturned. Always remove any office chair before the table is run up/down.
- When the table is left unattended, the safety key must be removed from the hand control and placed out of reach of children.
- The table tripod must not be altered or reconstructed in any way. In service and repair work of the table, the electrical cable must always be disconnected from the wall socket.
- Alterations to the control box are absolutely forbidden!
- The table must not be used as a hoisting device for persons.

Maintenance and repair instructions

- After approx. 1 week of use, check that the screws are properly tightened.
- If the table cannot be lowered or raised, check the connections between the legs and the wall socket and be sure the safety key is inserted in the hand control.
- If any part of the electrical system is replaced, the electrical cable must first be disconnected from the wall socket. Replace the electrical part and then connect the electrical cable to the wall socket. The table is now ready for use.



The crossed-out wheeled bin symbol indicates that the item should be disposed of separately from household waste. The item should be handed in for recycling in accordance with local environmental regulations for waste disposal. By separating a marked item from household waste, you will help reduce the volume of waste sent to incinerators or land-fill and minimize any potential negative impact on human health and the environment. For more information, please contact your IKEA store.

If the table still does not work, please contact your nearest IKEA store or customer service.

EU Declaration of Conformity is included in the packaging as a separate document.

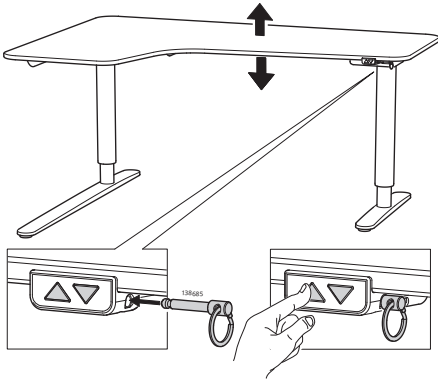
Manufacturer: IKEA of Sweden AB

(commercial registration number: 556074-7551)

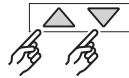
Address: Box 702, SE-343 81 Älmhult, SWEDEN

Telephone no.: +46(0)476-648500

SAVE THESE INSTRUCTIONS



Perform a reset by



Simultaneously pressing the up and down buttons for minimum of 8 second



Press and hold the down button and the desk will slowly move the lowest point possible



The desk/ stand is ready for normal use

Troubleshooting IKEA BEKANT - iDrive		
Problem	Check	Try
The underframe will not move.	<ol style="list-style-type: none"> 1. Make sure that all cables are undamaged and connected. 2. Make sure that the safety key is correctly inserted into the hand control. 3. Unplug the desk from the wall socket for approximately one minute and reconnect. 	Connect the cables and insert the safety key. Follow the installation instructions and perform a reset. If problem remains, contact IKEA customer service.
Only one leg is moving.		Perform a reset. If there's still only one leg moving, contact IKEA customer service.
Both legs are moving but at different speeds.		Perform a reset. If legs still are moving at different speeds, contact Ikea customer service.
The underframe only moves short distances.	Make sure that the desk is not overloaded, and that the safety key is correctly inserted in the hand control.	Move any load off the desk and insert the safety key securely. Perform a reset. If the problem remains, contact IKEA customer service.
The underframe stops and reverses during operation.	Make sure that nothing is blocking the table.	Remove the obstacle. Perform a reset. If the problem remains, contact IKEA customer service.
The underframe can only move in one direction (up or down).		Perform a reset. If problem remains, contact IKEA customer service.
The desk is not horizontal.		

Deutsch

Dieses Produkt kann von Kindern ab 8 Jahren und von Personen mit eingeschränkten körperlichen, sensorischen oder geistigen Fähigkeiten oder von Personen mit mangelnder Kenntnis oder Erfahrung benutzt werden, sofern sie in die sichere Benutzung und Handhabung des Produkts eingewiesen wurden und die damit verbundenen Risiken verstehen. Kinder dürfen nicht mit dem Produkt spielen. Reinigung und Unterhalt dürfen von Kindern nicht ohne Anleitung/Aufsicht ausgeführt werden.

übersetzt aus der ursprünglichen Anleitung

Instruktion/Anleitung zum BEKANT Sitz-/Stehtisch.

Geräuschpegel: niedriger als 55 dB(A)

Höhenverstellungsintervall:

EU-Version 64-125 cm

NA-Version 57,4-122,4 cm

Max. Belastung: 70 kg

Temperaturbereich bei Benutzung: +5° bis +40° C

Temperaturbereich bei Lagerung: -10° bis +50° C

Luftfeuchtigkeit: 20% bis 80% bei +30° C

Netzteil: DC 29V, 200W / 220W (JP)

Hersteller: ROL ERGO

Modell:

ASW0579-2902002W /

ASW0643-29020002W (JP)

Dieses Produkt darf nur zusammen mit dem dazugehörigen Transformator verwendet werden.

Jeder, der mit der Installation, mit Service- und Reparaturarbeiten oder der täglichen Benutzung dieses Produkts betraut ist, sollte diese Anleitung sorgfältig befolgen. Diese Instruktionen beim Sitz-/Stehtisch aufbewahren.

Installationsanleitung

- den Tisch gem. der gesonderten Aufbauanleitung montieren.
- das Verbindungskabel von einem Bein zum anderen anschließen. Das Bedienteil an eines der Beine und danach die Stromversorgung an das andere Bein anschließen. Die Kabel für Beine, Bedienteil und Stromversorgung in das mitgelieferte Netz legen. Die Kabel so legen, dass sie nicht beschädigt werden (siehe Aufbauanleitung).
- das Anschlusskabel der Stromversorgung an eine Wandsteckdose anschließen. WICHTIG! Das Anschlusskabel muss beim Steuern der Höhe des Sitz-/Steh-Schreibtischs frei beweglich bleiben.
- Den Sicherheitsschlüssel in einen Anschluss am Bedienteil stecken.
- der Tisch kann jetzt benutzt werden. Die Motoren halten automatisch an, wenn die niedrigste bzw. oberste Stufe erreicht ist.

Benutzung des Tisches

- der Tisch darf nur als Schreibtisch mit der Möglichkeit der Höhenverstellbarkeit zwischen Sitzund Stehposition benutzt werden. Er darf nur in trockenen Innenräumen (Büroräumen u. Ä.) eingesetzt werden.
- der Tisch darf nicht überbelastet werden max. Tragkraft 70 kg/154 lbs. Die Motoren dürfen höchstens 1 Min. ununterbrochen laufen. Danach müssen sie ca. 9 Min. stillstehen, bis die Tischhöhe erneut verstellt werden kann.

Einstellung der Tischhöhe:

1. Den Sicherheitsschlüssel in einen der Kontakte des Bedienteils stecken.
2. Darauf achten, dass keine Gegenstände das aufwärts-/abwärts Bewegungen des Tisches behindern.
3. Zum Verstellen der Tischposition nach oben/unten die Taste mit dem Pfeil nach oben/unten drücken.

Sicherheitsvorschriften

- auf ausreichenden Sicherheitsabstand achten, um beim Verstellen der Tischposition nach oben/ unten zu vermeiden, dass sich jemand zwischen der sich bewegenden Tischplatte und unbeweglichen Gegenständen in ihrer Nähe einklemmt.
- beim Verstellen der Tischhöhe muss der Benutzer darauf achten, dass niemand verletzt bzw. keine Gegenstände beschädigt werden. Die Tischplatte darf nicht mit fest fixierten Gegenständen in Berührung kommen, da der Tisch sonst umkippen kann. Vor dem Verstellen des Tisches Bürostühle usw. außer Reichweite rücken.
- wird der Tisch unbeaufsichtigt gelassen, muss der Sicherheitsschlüssel aus dem Bedienteil herausgenommen und außer Reichweite von Kindern verwahrt werden.
- Tischgestell nicht verändern, erweitern oder umbauen. Bei Serviceund Reparaturarbeiten immer den Netzstecker aus der Steckdose ziehen.
- Eingriffe in die Steuereinheit sind strikt untersagt!
- den Tisch nicht zum Heben von Personen benutzen.

Pflegeund Reparaturanleitung

- nach einer Woche prüfen, ob alle Schrauben fest angezogen sind.
- sollte sich die Höhe nicht verstellen lassen, die Anschlüsse an den Tischbeinen und der Steckdose prüfen und kontrollieren, ob der Sicherheitsschlüssel ordnungsgemäß im Bedienteil steckt.
- wenn das Auswechseln eines Teils im elektrischen System erforderlich wird, muss zuerst das Stromkabel aus der Steckdose gezogen werden. Das elektrische Teil austauschen und danach den Stecker wieder in die Steckdose stecken. Jetzt ist der Tisch wieder einsatzfähig.

Sollte der Tisch trotz dieser Maßnahme nicht funktionieren, bitte Kontakt mit dem nächstgelegenen IKEA Einrichtungshaus aufnehmen.

EU-Konformitätserklärung liegt dem Paket als separates Dokument bei.

Hersteller: IKEA of Sweden

(Handelsregisternummer: 556074-7551)

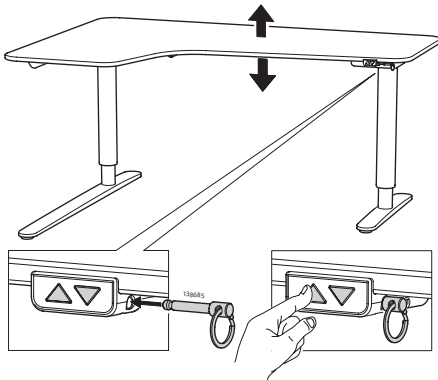
Adresse: Box 702, S 343 81 Älmhult, SCHWEDEN

Telefon-Nr.: +46(0)476-648500

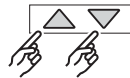
DIESE ANLEITUNG AUFBEWAHREN.



Das Symbol mit der durchgestrichenen Abfalltonne bedeutet, dass das Produkt getrennt vom Haushaltsabfall entsorgt werden muss. Das Produkt muss gem. der örtlichen Entsorgungsvorschriften der Wiederverwertung zugeführt werden. Durch separate Entsorgung des Produkts trägst du zur Minderung des Verbrennungsoder Deponieabfalls bei und reduzierst eventuelle negative Einwirkungen auf die menschliche Gesundheit und die Umwelt. Weitere Informationen im IKEA Einrichtungshaus.



Reset durchführen.



Dazu gleichzeitig die Aufund Ab-Tasten mindestens 8 Sekunden lang gedrückt halten.



Die Ab-Taste gedrückt halten, dann bewegt sich der Schreibtisch langsam in die unterste Position.



Jetzt ist der Schreibtisch wieder einsatzfähig.

Problembehandlung IKEA BEKANT – iDrive		
Störung	Kontrollieren	Testen
Das Untergestell bewegt sich nicht.	<ol style="list-style-type: none"> 1. Kontrollieren, ob alle Kabel unbeschädigt und angeschlossen sind. 2. Sicherstellen, dass der Sicherheitsschlüssel korrekt in das Bedienteil gesteckt wurde. 3. Das Stromkabel des Schreibtischs aus der Steckdose ziehen und nach ca. einer Minute wieder einstecken. 	Die Kabel anschließen und den Sicherheitsschlüssel einsetzen. Die Installationsanleitung befolgen und einen Neustart herbeiführen. Wenn die Störung weiterhin besteht, bitte an den IKEA Kundenservice wenden.
Nur ein Bein bewegt sich.		Reset durchführen. Wenn sich nur ein Bein bewegt, bitte an den IKEA Kundenservice wenden.
Beide Beine bewegen sich mit unterschiedlicher Geschwindigkeit.		Reset durchführen. Wenn sich die Beine weiterhin mit unterschiedlicher Geschwindigkeit bewegen, bitte an den IKEA Kundenservice wenden.
Das Untergestell bewegt sich nur wenig auf oder ab.	Sicherstellen, dass der Schreibtisch nicht überladen ist und dass der Sicherheitsschlüssel korrekt in das Bedienteil gesteckt wurde.	Jegliche Last vom Schreibtisch entfernen und den Sicherheitsschlüssel sicher einsetzen. Reset durchführen. Wenn die Störung weiterhin besteht, bitte an den IKEA Kundenservice wenden.
Das Untergestell stoppt oder bewegt sich während des Betriebs rückwärts.	Sicherstellen, dass nichts den Tisch blockiert.	Evtl. Hindernisse entfernen. Reset durchführen. Wenn die Störung weiterhin besteht, bitte an den IKEA Kundenservice wenden.
Das Untergestell lässt sich nur in eine Richtung steuern (nach oben oder unten).		Reset durchführen. Wenn die Störung weiterhin besteht, bitte an den IKEA Kundenservice wenden.
Der Schreibtisch ist nicht waagrecht.		

Français

Cet appareil peut être utilisé par des enfants à partir de 8 ans et par des personnes aux capacités physiques, sensorielles ou mentales réduits, ou par des personnes dépourvues d'expérience ou de connaissances, si ces personnes ont bénéficié d'une surveillance ou d'instructions sur l'utilisation en toute sécurité de l'appareil et qu'elles comprennent les dangers liés à son utilisation. Les enfants ne doivent pas jouer avec l'appareil. Le nettoyage et l'entretien ne peuvent être effectués par des enfants sans surveillance.

Traduit à partir des instructions originales.

Conseils et instructions pour bureau BEKANT

Niveau sonore: inférieure à 55 dB(A)

Intervalle de réglage de la hauteur:

Version UE: 64-125 cm

Version NA: 57,4-122,4

Charge maxi: 70 kg

Intervalle de température pendant l'utilisation:

+5 à +40°C

Intervalle de température pendant le stockage:

-10 à +50°C.

Humidité: de 20% à 80% à la température de 30°C.

Bloc d'alimentation: DC 29V, 200W / 220W (JP)

Fabricant: ROL ERGO

Modèle:

ASW0579-2902002W /

ASW0643-29020002W (JP)

Cet équipement doit être utilisé uniquement avec l'unité d'alimentation électrique fournie avec le produit.

Toute personne qui installe, utilise régulièrement ce bureau ou est responsable de son entretien ou de sa réparation doit lire attentivement ces instructions. Conserver ces instructions à proximité du bureau.

Instructions d'installation

- La table est à monter en suivant les instructions d'assemblage fournies séparément.
- Connectez le câble d'un pied à l'autre. Connectez la commande manuelle à l'un des pieds et l'alimentation électrique à l'autre pied. Les câbles connectés aux pieds, à la commande manuelle et à l'alimentation électrique doivent être rassemblés dans le filet fourni. Placez les câbles électriques de façon à ce qu'ils ne soient pas abîmés ; reportez-vous aux instructions d'assemblage.
- Connectez les câbles électriques à une prise murale. NB : le câble électrique doit avoir une entière liberté de mouvement.

- Insérez la clé de sécurité dans la prise de la commande manuelle.
- La table est maintenant prête à l'emploi. Les moteurs s'arrêtent automatiquement lorsque la table atteint respectivement sa position la plus basse et la plus haute.

Utilisation de la table

- La table doit être utilisée uniquement comme bureau avec la possibilité de régler la hauteur, pour permettre de travailler assis ou debout. La table doit être utilisée uniquement à l'intérieur et dans des locaux secs (bureaux ou environnements similaires).
- Ne pas surcharger la table : la charge maximale est de 70 kg. Les moteurs peuvent être mis en marche en continu pendant 1 minute maximum, après quoi ils doivent rester à l'arrêt pendant environ 9 minutes avant de pouvoir être réutilisés.

Pour régler la hauteur de la table, suivre les instructions suivantes :

1. Insérez la clé de sécurité dans la prise de la commande manuelle.
2. Assurez-vous que rien ne vienne obstruer le mouvement de la table.
3. Pour faire monter ou descendre la table, pressez le bouton de manœuvre avec la flèche pointant vers le haut ou vers le bas.

Mesures de sécurité

- Lorsque la table est élevée ou abaissée, veillez à toujours conserver une distance de sécurité suffisante pour éviter de vous retrouver coincé entre le plateau de table en mouvement et des objets fixes alentours.
- Lorsque vous baissez ou montez la table, veillez à ce que personne ne se fasse mal ou qu'aucun objet ne soit endommagé. Le plateau de table ne doit pas venir heurter un objet fixe au risque de voir la table se renverser. Toujours retirer les chaises de bureau avant de faire baisser ou monter la table.

- Lorsque la table est laissée sans surveillance, la clé de sécurité doit être retirée de la commande manuelle et placée hors de portée des enfants.
- Le trépied de la table ne doit en aucune façon être modifié ou altéré. Avant d'effectuer des travaux d'entretien ou de réparation de la table, il faut toujours débrancher le câble électrique de la prise murale.
- Il est catégoriquement interdit de modifier la boîte de commandes !
- La table ne doit pas être utilisée pour soulever les personnes.

Instructions d'entretien et de réparation

- Après environ 1 semaine d'utilisation, vérifiez que les vis sont correctement serrées.
- Si vous n'arrivez pas à faire monter ou descendre la table, vérifiez les branchements entre les pieds et la prise murale et assurez-vous que la clé de sécurité est bien insérée dans la commande manuelle.
- Si un élément du système électrique est remplacé, le câble électrique doit d'abord être débranché de la prise murale. Remplacez la pièce électrique puis branchez le câble électrique à la prise murale. La table est maintenant prête à l'emploi.

Si la table ne fonctionne toujours pas, veuillez vous adresser à votre magasin ou service clientèle IKEA le plus proche.

Déclaration de conformité UE incluses dans l'emballage comme document séparé.

Fabricant : IKEA of Sweden AB
(numéro d'immatriculation : 556074-7551)

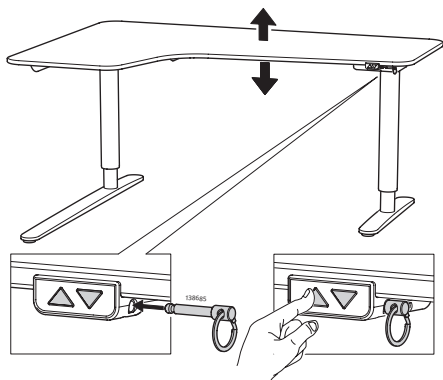
Adresse: Box 702, SE-343 81 Älmhult, SUÈDE

N° de téléphone : +46(0)476-648500

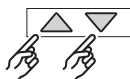
CONSERVER CES INSTRUCTIONS



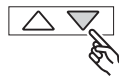
Le pictogramme de la poubelle barrée indique que le produit doit faire l'objet d'un tri. Il doit être recyclé conformément à la réglementation environnementale locale en matière de déchets. En triant les produits portant ce pictogramme, vous contribuez à réduire le volume des déchets incinérés ou enfouis, et à diminuer tout impact négatif sur la santé humaine et l'environnement. Pour plus d'information, merci de contacter votre magasin IKEA.



Remettre en marche



Appuyer simultanément sur les boutons haut et bas pendant au moins 8 secondes.



Appuyer et maintenir le bouton vers le bas et le bureau se déplacera lentement jusqu'au point le plus bas possible.



Le bureau peut maintenant être utilisé.

Résolution des problèmes IKEA BEKANT - iDrive		
Problème	Vérification	Essai
Aucun mouvement au niveau du piétement.	<ol style="list-style-type: none"> Vérifier que tous les câbles sont branchés. S'assurer que la clé de sécurité est correctement insérée dans le boîtier de commande manuelle. Débrancher le câble de la prise murale pendant environ 1 minute puis rebrancher. 	Raccorder les câbles et insérez la clé de sécurité. Suivre les instructions d'installation et remettre en marche. Si un problème persiste contacter le Service clients IKEA.
Seule une colonne du piétement coulisse.		Remettre en marche. Si seule une colonne coulisse contacter le Service clients IKEA.
Les colonnes coulissent à des vitesses différentes.		Remettre en marche. Si les colonnes coulissent à des vitesses différentes contacter le Service clients IKEA.
Le bureau ne bouge que sur une faible hauteur.	Veiller à ce que le bureau ne soit pas surchargé et que la clé de sécurité est correctement insérée dans le boîtier de commande manuelle.	Retirer toute charge du bureau et insérez la clé de sécurité en toute sécurité. Remettre en marche. Si le problème persiste contacter le Service clients IKEA.
Le mouvement du bureau s'arrête et s'inverse.	Vérifier que rien ne bloque le mouvement du bureau.	Retirer ce qui bloque le mouvement. Remettre en marche. Si le problème persiste contacter le Service clients IKEA.
Le bureau de bouge que dans un sens (haut ou bas).		Remettre en marche. Si un problème persiste contacter le Service clients IKEA.
Le bureau n'est pas parfaitement horizontal.		

Nederlands

Dit meubel kan worden gebruikt door kinderen van 8 jaar en ouder en door personen met verminderde lichamelijke, zintuiglijke of verstandelijke vermogens, indien zij onder toezicht staan en worden geïnstrueerd over het veilige en correcte gebruik van het meubel. Laat kinderen niet met het apparaat spelen. Reiniging en onderhoud mag alleen als het kind toezicht heeft.

Vertaald van de oorspronkelijke instructies.

Advies en aanwijzingen BEKANT zit-/statafel

Geluidsniveau: lager dan 55 dB(A)

Interval hoogte-instelling:

EU-versie: 64-125 cm

NA-versie: 57,4-122,4 cm

Max. belasting: 70 kg

Gebruikstemperatuur: +5 tot +40°C

Bewaartemperatuur: -10 tot +50°C

Luchtvochtigheid: 20% tot 80% bij +30°C

Voedingseenheid: DC 29V, 200W / 220W (JP)

Fabrikant: ROL ERGO

Model:

ASW0579-2902002W /

ASW0643-29020002W (JP)

Dit apparaat mag alleen worden gebruikt met de meegeleverde transformator.

Elke persoon die verantwoordelijkheid draagt voor deze tafel bij de installatie of het dagelijkse gebruik van de tafel, of bij onderhoud of reparatiewerkzaamheden, dient deze instructie goed door te lezen. Bewaar de instructie in de buurt van de zit-/statafel.

Installatie-aanwijzingen

- Monteer de tafel volgens de aparte montageaanwijzing.
- Sluit het verbindingssnoer van de ene poot aan op de andere. Sluit de handbediening aan op een van de poten en daarna de stroomvoorziening op de andere poot. De snoeren van de poten, handbediening en de stroomvoorziening moeten in het meegeleverde net worden geplaatst. Zorg dat de elektrakabels niet beklemd raken of beschadigen, zie de montageaanwijzing.
- Sluit het elektrasnoer aan op een stopcontact. N.B. Het elektrasnoer moet zich bij het bedienen van de zit-/statafel vrijelijk kunnen bewegen.
- Steek de veiligheidssleutel in een van de contacten op de handbediening.
- De tafel is nu klaar voor gebruik. De motoren stoppen automatisch wanneer de tafel in de onderste resp. bovenste stand staat.

Gebruik van de tafel

- De tafel mag uitsluitend worden gebruikt als werktafel met de mogelijkheid om de werkhoogte traploos te wijzigen van zitten in staan v.v. De tafel mag alleen binnenshuis worden gebruikt en uitsluitend in droge ruimtes (kantoren e.d.).
- De tafel mag niet worden overbelast max. belasting 70 kg. De motoren mogen gedurende 1 minuten continu draaien. Daarna moeten ze ca. 9 minuten stilstaan voordat de tafel opnieuw omhoog/omlaag mag worden gedaan.

Doe als volgt bij het wijzigen van de tafelhoogte:

1. Steek de veiligheidssleutel in een contact op de handbediening.
2. Controleer of er geen voorwerpen in de buurt van de tafel staan die de bewegingen van de tafel kunnen hinderen.
3. Om de tafel omhoog/omlaag te doen, druk op de bedieningsknop met het pijltje omhoog resp. omlaag.

Veiligheidsvoorschriften

- Zorg, wanneer de tafel omhoog/omlaag wordt gedaan, voor een geschikte veiligheidsafstand om beklemming tussen het beweegbare tafelblad en de vaste voorwerpen in de nabijheid ervan te voorkomen.
- Wanneer de tafel omhoog/omlaag gaat dient de gebruiker erop te letten dat er niemand letsel oploopt of voorwerpen beschadigd raken. Het tafelblad mag niet tegen een vast voorwerp lopen, zodat de tafel kantelt. Trek altijd een eventuele bureaustoel weg voordat de tafel omhoog/omlaag wordt gedaan.
- Wanneer de tafel zonder toezicht staat, moet de veiligheidssleutel uit de handbediening worden getrokken en buiten bereik van kinderen worden bewaard.
- Het tafelonderstel mag niet worden gewijzigd, aangebouwd of verbouwd. Bij onderhouds- en reparatiewerkzaamheden aan de tafel dient het elektrasnoer altijd uit het stopcontact getrokken te zijn.

- Wijzigingen aan de elektrische schakelbox zijn ten strengste verboden!
- De tafel mag niet worden gebruikt voor het optillen van personen.

Aanwijzingen voor onderhoud en reparatie

- Controleer na ca. 1 week gebruik of de schroeven goed zijn aangedraaid.
- Wanneer de tafel niet omhoog of omlaag kan, moeten de aansluitingen bij de schakelbox en het wandcontact worden gecontroleerd, en moet worden gekeken of de veiligheidssleutel van de handbediening is ingedrukt.
- Wanneer een onderdeel van het elektrische systeem wordt vervangen, moet de stroomkabel eerst uit het stopcontact worden getrokken. Vervang het elektrische onderdeel en sluit daarna de stroomkabel weer aan op een stopcontact. De tafel is nu klaar voor gebruik.

Mocht de tafel ondanks alles toch niet werken, neem dan contact op met het dichtstbijzijnde IKEA woonwarenhuis of met de klantenservice.

De EU-conformiteitsverklaring is als apart document in de verpakking opgenomen.

Fabrikant: IKEA of Sweden AB
(handelsregistratienummer: 556074-7551)

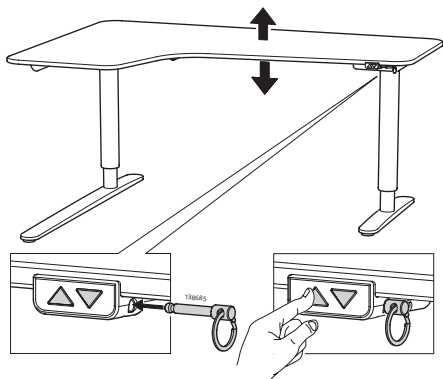
Adres: Box 702, SE-343 81 Älmhult, SWEDEN

Telephone no.: +46(0)476-648500

BEWAAR DEZE INSTRUCTIES



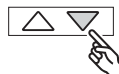
Het symbool met de doorgestreepte vuilnisbak op wieljes geeft aan dat het product gescheiden van het huishoudelijk afval moet worden aangeboden. Het product moet worden ingeleverd voor recycling in overeenstemming met de plaatselijke milieuvorschriften voor afvalverwerking. Breng het naar de plaatselijke milieustraat of het dichtstbijzijnde IKEA woonwarenhuis. Door producten met dit symbool te scheiden van het huishoudelijk afval, help je de hoeveelheid afval naar verbrandingsovens of stortplaatsen te verminderen en eventuele negatieve invloeden op de volksgezondheid en het milieu te minimaliseren. Voor meer informatie neem contact op met IKEA.



Voer een reset uit.



Voer een reset uit door de knoppen omhoog en omlaag ten minste 8 seconden tegelijk ingedrukt te houden.



Houd de omlaag-knop ingedrukt en het bureau zal langzaam naar het laagst mogelijke punt gaan



Het bureau is nu klaar voor gebruik.

Probleem oplossen IKEA BEKANT iDrive		
Probleem	Controleren	Uitproberen
Het onderstel beweegt niet.	<ol style="list-style-type: none"> Zorg ervoor dat alle snoeren zijn aangesloten. Zorg ervoor dat de veiligheidssleutel correct in de handbediening zit. Haal de stekker van het bureau uit het stopcontact, wacht ongeveer 1 minuut en steek de stekker weer in het stopcontact. 	Sluit de kabels aan en steek de veiligheidssleutel erin. Volg de installatie-instructies en voer een reset uit. Als het probleem aanhoudt neem contact op met de lokale helpdesk.
Er beweegt maar één poot.		Voer een reset uit. Als er nog steeds maar één poot beweegt, neem dan contact op met de IKEA klantenservice.
De poten bewegen met verschillende snelheden.		Voer een reset uit. Als de poten nog steeds met verschillende snelheden bewegen, neem dan contact op met de klantenservice van Ikea.
Het onderstel beweegt slechts een klein beetje.	Zorg ervoor dat het bureau niet overbelast is en dat de veiligheidssleutel correct in de handbediening zit.	Verplaats eventueel gewicht van het bureau en steek de veiligheidssleutel er stevig in. Voer een reset uit. Als het probleem aanhoudt neem contact op met de lokale helpdesk.
Het onderstel stopt en beweegt in de tegenovergestelde richting.	Zorg ervoor dat niets de beweging van het bureau blokkeert.	Verwijder het obstakel. Voer een reset uit. Als het probleem aanhoudt neem contact op met de lokale helpdesk.
Het onderstel kan slechts in één richting bewegen (omhoog of omlaag).		Voer een reset uit. Als het probleem aanhoudt neem contact op met de lokale helpdesk.
Het bureau is niet horizontaal.		

Dansk

Dette produkt kan bruges af børn fra 8 år og personer med nedsatte fysiske, sansemæssige eller mentale evner eller manglende erfaring eller viden, hvis de er under opsyn eller har fået vejledning i sikker brug af produktet og forstår risikoen ved at bruge det. Børn må ikke lege med produktet. Børn må ikke gøre produktet rent eller vedligeholde det uden opsyn.

Oversat fra de originale anvisninger.

Råd og anvisninger til BEKANT hæve-/sænkebord.

Lydniveau: Lavere end 55 dB(A)

Højdeindstillingsinterval:

EU-version: 64-125 cm

NA-version: 57,4-122,4 cm

Maks. belastning: 70 kg

Temperaturområde ved brug: +5° til +40°

Temperaturområde ved opbevaring: -10° til +50°

Luftfugtighed: 20% til 80% ved +30°.

Strømforsyning: DC 29V, 200W / 220W (JP)

Producent: ROL ERGO

Model:

ASW0579-2902002W /

ASW0643-29020002W (JP)

Dette produkt må kun bruges sammen med den medfølgende strømforsyning.

Personer, som har ansvar for dette bord i forbindelse med samling, daglig brug af bordet eller service- og reparationsarbejde, skal læse disse anvisninger omhyggeligt. Opbevar anvisningerne i nærheden af hæve-/sænkebordet.

Monteringsanvisninger

- Bordet samles iht. separat samlevejledning.
- Tilslut kablet fra det ene ben til det andet. Tilslut håndbetjeningen til det ene ben, og strømforsyningen til det andet ben. Kablerne til benene, håndbetjeningen og strømforsyningen skal placeres i det medfølgende net. Placer elkablerne, så de ikke bliver beskadiget. Se samlevejledningen.
- Sæt elkablet i en stikkontakt. Bemærk! Elkablet skal kunne bevæge sig frit.
- Sæt sikkerhedsnøglen i stikket på håndbetjeningen.
- Bordet er nu klar til brug. Motorerne stopper automatisk, når bordet er i den øverste/nederste position.

Sådan bruges bordet

- Bordet må kun bruges som arbejdsbord med mulighed for trinløs indstilling af arbejdshøjden mellem siddende og stående position. Bordet

må kun bruges indendørs og i tørre omgivelser (kontormiljøer og lignende).

- Bordet må ikke overbelastes – maks. belastning er 70 kg. Motorerne må køre kontinuerligt i maks. 1 minut. Derefter skal de stå stille i ca. 9 minutter, før de bruges igen.

Følg disse anvisninger, når du indstiller bordets højde:

1. Sæt sikkerhedsnøglen i stikket på håndbetjeningen.
2. Sørg for, at der ikke er genstande, som kan forhindre bordets bevægelse.
3. Tryk på betjeningsknappen med pil opad/nedad for at hæve/sænke bordet.

Sikkerhedsanvisninger

- Hold den nødvendige sikkerhedsafstand, når bordet hæves/sænkes, for ikke at blive klemt mellem den bevægelige bordplade og genstande i nærheden.
- Når bordet hæves/sænkes, skal brugeren holde øje med, at personer ikke kan komme til skade, og at genstande ikke kan blive beskadiget. Bordpladen må ikke støde ind i faste genstande, så bordet vælter. Fjern evt. kontorstole, inden bordet hæves/sænkes.
- Når bordet er uden opsyn, skal sikkerhedsnøglen fjernes fra håndbetjeningen og opbevares utilgængeligt for børn.
- Bordets stel må ikke ændres eller ombygges på nogen måde. Ved service- og reparationsarbejde på bordet skal stikket tages ud af stikkontakten.
- Det er ikke tilladt at ændre kontrolboksen!
- Bordet må ikke bruges som personlift.

Vedligeholdelse og reparation

- Kontrollér efter ca. 1 uges brug, at skruerne er spændt korrekt.
- Hvis bordet ikke kan hæves eller sænkes, skal du kontrollere tilslutningerne mellem benene og stikkontakten, og at sikkerhedsnøglen er sat i håndbetjeningen.
- Hvis dele af det elektriske system skal udskiftes, skal stikket tages ud af stikkontakten. Udskift den elektriske komponent, og sæt stikket i igen. Bordet er nu klar til brug.

Kontakt Kundeservice i det nærmeste varehus, hvis bordet stadig ikke fungerer.

EU-overensstemmelseserklæring medfølger i pakken som et separat dokument.

Producent: IKEA of Sweden AB
(CVR-nummer: 556074-7551)

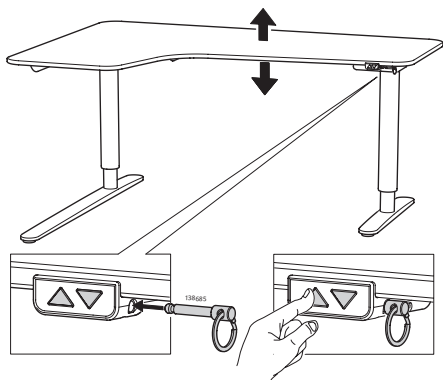
Adresse: Box 702, SE-343 81 Älmhult, SVERIGE

Telefonnr.: +46(0)476-648500

GEM DISSE ANVISNINGER!



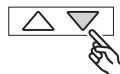
Symbolet med den overkrydsede affaldsspand på hjul angiver, at produktet skal bortskaffes adskilt fra husholdningsaffald. Produktet skal indleveres til genbrug i henhold til den lokale miljølovgivning for bortskaffelse af affald. Ved at adskille produktet fra husholdningsaffald hjælper du med at reducere den mængde affald, der sendes til forbrænding eller på lossepladsen, og minimerer eventuelle negative indvirkninger på menneskers sundhed og miljøet. Kontakt det nærmeste IKEA varehus for at få flere oplysninger.



Nulstil skrivebordet ved at



trykke samtidig på Op- og Nedknappen i mindst 8 sekunder.



Tryk og hold Ned-knappen nede, så bevæger skrivebordet sig langsomt til den laveste position.



Hæve-/sænkebordet er klar til normal brug.

Fejlsøgning IKEA BEKANT - iDrive		
Problem	Tjek	Prøv at ...
Understellet bevæger sig ikke.	<ol style="list-style-type: none"> Sørg for, at alle kabler er ubeskadigede og tilsluttede. Sørg for, at sikkerhedsnøglen er sat korrekt i håndbetjeningen. Tag stikket ud af stikkontakten i ca. 1 minut, og sæt det derefter i igen. 	Tilslut kablerne og isæt sikkerhedsnøglen. Følg monteringsanvisningerne og gennemfør en nulstilling. Kontakt IKEA kundeservice, hvis problemet fortsætter.
Kun det ene ben bevæger sig.		Nulstil skrivebordet. Kontakt IKEA kundeservice, hvis det stadigvæk kun er det ene ben, der bevæger sig.
Benene bevæger sig, men med forskellige hastigheder.		Nulstil skrivebordet. Kontakt IKEA kundeservice, hvis benene stadigvæk bevæger sig med forskellige hastigheder.
Understellet bevæger sig kun et lille stykke.	Sørg for, at skrivebordet ikke er overbelastet, og at sikkerhedsnøglen er sat korrekt i håndbetjeningen.	Fjern evt. belastning fra skrivebordet, og isæt sikkerhedsnøglen korrekt. Nulstil skrivebordet. Kontakt IKEA kundeservice, hvis problemet fortsætter.
Understellet standser og kører tilbage under brug.	Sørg for, at intet blokerer for, at bordet kan bevæge sig.	Fjern forhindringen. Nulstil skrivebordet. Kontakt IKEA kundeservice, hvis problemet fortsætter.
Understellet kan kun køre sig i én retning (op eller ned).		Nulstil skrivebordet. Kontakt IKEA kundeservice, hvis problemet fortsætter.
Skrivebordet er ikke vandret.		

Íslenska

Börn frá 8 ára aldri og fólk með skert skyn eða skerta líkamlega- eða andlega getu geta notað þetta tæki ef þau eru undir eftirliti eða hafa fengið leiðbeiningar um hvernig á að nota tækið á öruggan hátt og að það skilji hættur sem því fylgir. Börn eiga ekki að leika sér með tækið. Börn eiga ekki að sjá um þrif og viðhald nema undir eftirliti.

Þýtt úr upprunalegum leiðbeiningum.

Ráð og leiðbeiningar fyrir BEKANT skrifborð

Hljóðstyrkur: minni en 55 dB(A)

Hæðarstilling:

ESB-útgáfa: 64-125 cm

Bandarísk útgáfa: 57,4-122,4

Burðarþol: 70 kg

Kjörhitastig við notkun: +5 til +40°C

Kjörhitastig við geymslu: -10 til +50°C

Rakastig: 20 til 80% við +30°C.

Aflgjafi: DC 29V, 200W / 220W (JP)

Framleiðandi: ROL ERGO

Módel:

ASW0579-2902002W /

ASW0643-29020002W (JP)

Notið tækið aðeins með meðfylgjandi aflgjafaeyningunni.

Hver sem ber ábyrgð á uppsetningu og notkun þessa borðs eða viðhaldi og viðgerð, ætti að lesa þessar leiðbeiningar vandlega. Geymdu leiðbeiningarnar nærri borðinu.

Uppsetningarleiðbeiningar

- Borðið sett saman samkvæmt meðfylgjandi samsetningarleiðbeiningum.
- Tengdu snúruna úr einum fæti yfir í þann næsta. Tengdu fjarstýringuna við annan fótinn og rafmagnssnúru við hinn. Snúrnar sem liggja í fætturna, stjórnbúnaðinn og í rafmagn ætti svo að setja í meðfylgjandi net. Komið þeim þannig fyrir að þær skemmist ekki, sjá samsetningarleiðbeiningar.
- Tengdu rafmagnssnúruna í vegginnstungu. ATH! Rafmagnssnúran verður að liggja þannig að hún geti færst til.
- Settu öryggislykilinn í innstunguna á stjórnbúnaðinum.
- Borðið er nú tilbúið til notkunar. Mótórin stöðvast sjálfkrafa þegar borðið hefur náð lægstu eða hæstu mögulegu stillingu.

Notkun borðsins

- Borðið er aðeins ætlað til notkunar sem vinnuborð með möguleika á að stilla vinnuhæðina milli standandi og sitjandi stöðu. Borðið má aðeins nota innandyrna og í þurru umhverfi (á skrifstofu o.þ.h.).
- Ekki má ofhlaða borðið, burðarþol er 70 kg/145 lbs. Mótórin má ganga viðstöðulaust í eina mínútu að hámarki. Eftir það þarf að hvíla mótórin í u.þ.b. 9 mínútur áður en má nota hann aftur.

Fylgdu eftirfarandi leiðbeiningum þegar hæðin á borðinu er stillt:

1. Stingdu öryggislykilinum í innstunguna á stjórnbúnaðinum.
2. Gættu þess að ekkert sé fyrir borðinu áður en hæðin er stillt.
3. Til að hækka eða lækka borðið þarf að þrýsta á hnappinn með örvunum.

Öryggisleiðbeiningar

- Þegar borðið er hækkað og lækkað þarf að gæta þess að vera í nægilegri fjarlægð til að forðast að klemmast á milli borðplötunnar og nærliggjandi hluta.
- Sú/sá sem hækkar og lækkar borðið þarf að vera vel á verði þannig að enginn slasist og ekkert skemmist. Borðplatan má ekki rekast utan í þannig að borðið velti um. Fjarlægðu alltaf skrifborðsstól áður en borðið er hækkað/lækkað.
- Þegar borðið er skilið eftir eftirlitslaust þarf að fjarlægja öryggislykilinn úr stjórnbúnaðinum og hann geymdur þar sem börn ná ekki til.
- Borðfótum má ekki breyta á nokkurn hátt. Gættu þess að taka borðið alltaf úr sambandi við rafmagn þegar þarf að sinna viðhaldi eða viðgerðum.
- Breytingar á stjórnbúnaði eru stranglega bannaðar.
- Borðið má ekki nota sem lyftu fyrir fólk.

Viðhald og viðgerðir

- Eftir u.þ.b. vikunotkun, athugaðu hvort skrifur séu vel hertar.
- Athugaðu tengingu milli stjórnbúnaðar og vegginnstungu ef ekki er hægt að lækka eða hækka borðið.

- Ef skipta þarf um einhvern hluta rafbúnaðarins þarf fyrst að taka rafmagnssnúruna úr sambandi. Sinntu viðhaldinu og settu svo aftur í samband. Borðið er þá tilbúið til notkunar á ný.



Táknið með mynd af ruslatunnu með krossi yfir þýðir að ekki má farga vörunni með venjulegu heimilissorpi. Vörunni þarf að skila í endurvinnslu eins og lög gera ráð fyrir á hverjum stað fyrir sig. Með því að henda slíkum vörum ekki með venjulegu heimilissorpi hjálpar þú til við að draga úr því magni af úrgangi sem þarf að brenna eða nota sem landfyllingu og lágmarkar möguleg neikvæð áhrif á heilsu fólks og umhverfið. Þú færð nánari upplýsingar í IKEA versluninni.

Ef borðið virkar ekki sem skyldi þrátt fyrir þessar aðgerðir, hafðu þá vinsamlega samband við IKEA verslunina. Síminn í þjónustuveri er 520 2500.

Samræmisýfirlýsing ESB fylgir með pakkningunum í aðskildum skjölum.

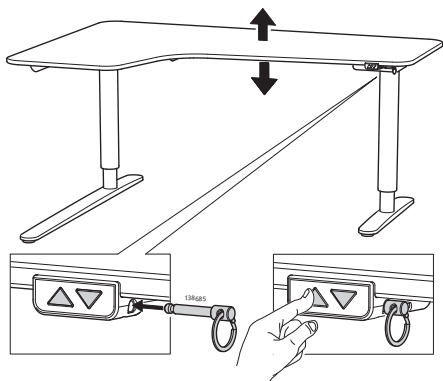
Framleiðandi: IKEA of Sweden AB

(skráningarnúmer verslunar: 556074-7551)

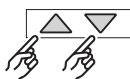
Heimilisfang: Box 702, SE-343 81 Älmhult, SWEDEN"

Símanúmer: +46(0)476-648500

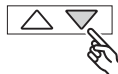
GEYMDU LEIÐBEININGARNAR



Endurræsing:



Endurræstu með því að ýta samtímis á upp og niður hnappana í að minnsta kosti 8 sekúndur



Ýttu og haltu inni niður-hnappinum og þá fer borðið í lægstu stöðu.



Borðið er nú tilbúið til notkunar.

Möguleg vandamál og lausnir IKEA BEKANT - iDrive		
Vandamál	Athugaðu	Prófaðu
Grindin hreyfist ekki	<ol style="list-style-type: none"> Gættu þess að allar snúrur séu heilar og tengdar. Gættu þess að öryggislykillinn sé í rétttri stöðu í stjórnbúnaðinum. Taktu skrifborðið úr sambandi við vegginnstungu í u.þ.b. eina mínútu og settu það svo aftur í samband. 	Tengdu snúrurnar og stingdu öryggislyklinum inn. Fylgdu leiðbeiningum um uppsetningu. Hafðu samband við þjónustuborð IKEA ef vandamálið leysist ekki.
Aðeins einn fótur hreyfist.		Endurræstu. Hafðu samband við þjónustuborð IKEA ef aðeins einn fótur hreyfist.
Fæturnir hreyfast á ólíkum hraða.		Endurræstu. Hafðu samband við þjónustuborð IKEA ef fæturnir hreyfast enn á ólíkum hraða.
Grindin færirst aðeins stutta lengd.	Gættu þess að það sé ekki of mikil þyngd á borðinu og að öryggislykillinn sé í rétttri stöðu í stjórnbúnaðinum.	Fjarlægðu þyngd af borðinu og stingdu öryggislyklinum inn. Endurræstu. Hafðu samband við þjónustuborð IKEA ef vandamálið leysist ekki.
Grindin stöðvast og fer í andstæða átt.	Gættu þess að ekkert sé fyrir borðinu.	Fjarlægðu fyrirstöðuna. Endurræstu. Hafðu samband við þjónustuborð IKEA ef vandamálið leysist ekki.
Grindin fer aðeins í eina átt (upp eða niður).		Endurræstu. Hafðu samband við þjónustuborð IKEA ef vandamálið leysist ekki.
Borðið er ekki lárétt.		

Norsk

Dette produktet kan brukes av barn fra 8 år og oppover, og av personer med nedsatt funksjon (fysisk, sanser eller psykisk) eller manglende erfaring og kunnskap, hvis de har fått instruksjoner om bruk av produktet på en sikker måte, og forstår de mulige farene det innebærer. Barn skal ikke leke med produktet. Rengjøring og vedlikehold skal ikke gjøres av barn uten tilsyn av en voksen.

Oversatt fra de opprinnelige instruksjonene.

Råd og instruksjoner for BEKANT sitte-/ståbord.

Lydnivå: lavere enn 55 dB(A)

Høydesettingsintervall:

EU-versjon: 64-125 cm

NA-versjon: 57,4-122,4

Maksimal belastning: 70 kg

Temperaturintervall ved bruk: +5 opptil +40 grader C

Temperaturintervall ved oppbevaring:

-10 opptil +50 grader C

Fuktighet: 20 % opptil 80 % ved +30 grader C.

Strømforsyningsenhet: DC 29V, 200W / 220W (JP)

Produsent: ROL ERGO

Modell:

ASW0579-2902002W /

ASW0643-29020002W (JP)

Dette produktet skal kun brukes sammen med den inkluderte strømledningen med transformator.

Enhver person som har ansvar for dette bordet ved montering eller i daglig bruk, eller ved service- og reparasjonsarbeid, bør lese disse instruksjonene nøye. Oppbevar disse instruksjonene i nærheten av ditt sitte-/ståbord.

Monteringsanvisning

- Bordet monteres i henhold til en separat monteringsanvisning.
- Koble sammenkoblingskabelen fra det ene benet til det andre. Koble håndkontrollen til ett av bena og deretter strømforsyningen til det andre benet. Kablene til bena, håndkontrollen og strømforsyningen plasseres i medfølgende nettet. Plasser de elektriske ledningene slik at de ikke kommer til skade, se monteringsanvisningen.
- Koble den elektriske ledningen til en strømkontakt. OBS! kabelen må ha fri bevegelse når sitte-/ståbordet skal heves/senkes.
- Stikk inn sikkerhetsnøkkelen i et uttak på håndkontrollen.
- Bordet er nå klart til bruk. Motorene stopper automatisk når bordet når sin nederste og øverste posisjon.

Bruksanvisning

- Bordet må kun brukes som arbeidsbord med mulighet til å justere arbeidshøyden mellom sitte- og ståposisjon. Bordet må kun brukes innendørs og i tørre lokaler (kontormiljø o.l.).
- Bordet må ikke overbelastes – maks. belastning 70 kg. Motorene kan kjøres kontinuerlig i maks. 1 minutt. Deretter må de stå stille i ca. 9 minutter før bordet kan justeres på nytt.

Slik gjør du for å justere bordhøyden:

1. Stikk sikkerhetsnøkkelen inn i uttaket på håndkontrollen.
2. Kontroller at det ikke er noen gjenstander i nærheten som kan hindre bordets bevegelse.
3. For å heve/senke bordet, trykk på manøvrerknappen med pil henholdsvis opp- eller nedover.

Sikkerhetsforskrifter

- Når bordet heves/senkes, hold nødvendig sikkerhetsavstand for å unngå å klemme deg mellom den bevegelige bordplata og de faste gjenstandene i nærheten av den.
- Når bordet heves/senkes, skal brukeren holde oppsikt slik at ingen annen person eller gjenstand kommer til skade. Bordplata må ikke støte mot en fast gjenstand slik at bordet velter. Dra alltid unna en eventuell arbeidsstol før bordet kjøres opp-/nedover.
- Når bordet forlates uten oppsikt, skal sikkerhetsnøkkelen tas ut av håndkontrollen og oppbevares utenfor barns rekkevidde.
- Bordstativet må ikke endres eller bygges om. Ved service- og reparasjonsarbeid på bordet, skal ledningen alltid trekkes ut av stikkkontakten.
- Inngrep i den elektriske kontrollboksen er absolutt forbudt.
- Bordet må ikke brukes til personløft.

Vedlikeholds- og reparasjonsanvisning

- Sjekk etter ca. 1 ukes bruk at skruene er ordentlig strammet.
- Dersom bordet ikke kan heves eller senkes, sjekk tilkoblingene mellom bena og stikkkontakten, og kontroller at sikkerhetsnøkkelen er trykket inn i håndkontrollen.

- Dersom en del i det elektriske systemet skal byttes ut, skal ledningen alltid trekkes ut av stikkkontakten. Erstatt den elektriske delen, og sett deretter ledningen i stikkkontakten. Bordet er nå klart til bruk.



Symbolet viser en søppeldunk med et kryss over. Dette betyr at produktet ikke skal kastes i søpla, men holdes atskilt fra husholdningsavfallet. Produktet skal leveres til resirkulering i henhold til lokale ordninger for kildesortering. Informasjon om løsningen i din kommune finner du på www.sortere.no. Ved å holde produktet atskilt fra ordinært husholdningsavfall, hjelper du med å unngå potensiell negativ virkning på menneskers helse og miljøet. For mer informasjon, vennligst kontakt nærmeste IKEA-varehus.

Dersom bordet ikke fungerer, kan du ta kontakt med ditt lokale IKEA-varehus eller ringe kundeservice.

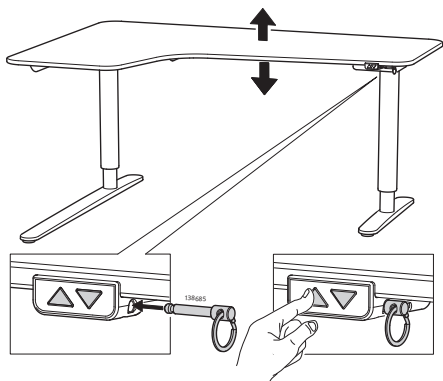
EU-samsvarserklæring er inkludert i emballasjen som et eget dokument.

Produsent: IKEA of Sweden AB
(organisasjonsnummer: 556074-7551)

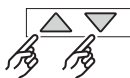
Adresse: Box 702, SE-343 81 Älmhult, SWEDEN

Telefonnr: +46(0)476-648500

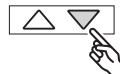
TA VARE PÅ DISSE INSTRUKSJONENE!



Utfør en tilbakestilling slik



Trykk samtidig på opp- og ned-knappene i minst 8 sekunder



Trykk og hold inn ned-knappen, og skrivebordet vil sakte bevege seg til lavest mulig punkt



Skrivebordet/understellet er klart for vanlig bruk

Feilsøking IKEA BEKANT - iDrive		
Problem	Sjekk	Prøv
Understellet vil ikke bevege seg.	<ol style="list-style-type: none"> Sørg for at alle ledninger er uskadet og tilkoblet. Pass på at sikkerhetsnøkkelen er riktig satt inn i håndkontrollen. Koble skrivebordet fra stikkkontakten i omtrent ett minutt og koble til på nytt. 	Koble til ledningene og sett inn sikkerhetsnøkkelen. Følg installasjonsinstruksene og utfør en tilbakestilling. Hvis problemet vedvarer, kontakt IKEAs kundeservice.
Bare ett bein beveger seg.		Utfør en tilbakestilling. Hvis det fortsatt bare er ett bein som beveger seg, kontakt IKEAs kundeservice.
Begge beina beveger seg, men med forskjellig hastighet.		Utfør en tilbakestilling. Hvis beina fortsatt beveger seg i forskjellige hastigheter, kontakt IKEAs kundeservice.
Understellet beveger seg bare korte avstander.	Pass på at skrivebordet ikke er overbelastet, og at sikkerhetsnøkkelen er riktig satt inn i håndkontrollen.	Flytt alt bort fra skrivebordet og sett sikkerhetsnøkkelen nøyaktig inn. Utfør en tilbakestilling. Hvis problemet vedvarer, kontakt IKEAs kundeservice.
Understellet stopper og rygger under drift.	Sørg for at ingenting blokkerer bordet.	Fjern hindringen. Utfør en tilbakestilling. Hvis problemet vedvarer, kontakt IKEAs kundeservice.
Understellet kan bare bevege seg i én retning (opp eller ned).		Utfør en tilbakestilling. Hvis problemet vedvarer, kontakt IKEAs kundeservice.
Skrivebordet er ikke rett (horisontalt).		

Suomi

Yli 8-vuotiaat lapset ja henkilöt, joiden fyysinen tai henkinen toimintakyky on rajoittunut tai joilla ei ole kokemusta tai tietoa tuotteen käyttämisestä, saavat käyttää tuotetta, jos heidän turvallisuudestaan vastaava henkilö valvoo heitä tai on opastanut laitteen käyttöä ja jos he ymmärtävät tuotteen käyttöön liittyvät riskit. Lasten ei tule antaa leikkiä tuotteella. Lapset saavat puhdistaa ja huoltaa tuotetta vain aikuisen valvonnassa.

Käännetty alkuperäisistä ohjeista.

Tietoja sähkösäädettävästä BEKANT-työpöydästä

Äänitaso: alle 55 dB(A)

Työskentelykorkeuden säätövara:

EU-versio: 64–125 cm

NA-versio: 57,4–122,4 cm

Enimmäiskuormitus: 70 kg

Käyttölämpötila: 5–40 °C

Säilytyslämpötila: -10– +50 °C

Kosteus: 20-80 % 30 °C:ssa.

Virtalähde: DC 29V, 200W / 220W (JP)

Valmistaja: ROL ERGO

Malli:

ASW0579-2902002W /

ASW0643-29020002W (JP)

Tuotetta tulee käyttää ainoastaan yhdessä siihen kuuluvan virtalähteen kanssa.

Jokaisen, joka kokoaa, huoltaa tai päivittäin käyttää pöytää, on luettava tarkkaan nämä ohjeet. Ohjeet on säilytettävä pöydän yhteydessä.

Kokoamisohjeet

- Kokoa pöytä erillisen kokoamisohjeen mukaan.
- Liitä jalkoja yhdistävät johdot toisiinsa. Kiinnitä säätöyksikkö yhteen pöydän jaloista ja virtalähde toiseen. Jalcojen johdot, säätöyksikkö ja virtalähde tulee sijoittaa pöydän mukana tulevaan verkkoon. Sijoita johdot kokoamisohjeen mukaan niin, että ne eivät pääse vaurioitumaan.
- Laita pistotulppa pistorasiaan. HUOM! Virtajohdon on päästävä liikkumaan vapaasti.
- Laita turva-avain säätöyksikköön.
- Nyt pöytä on käyttövalmis. Moottorit sammuvat automaattisesti, kun pöytä saavuttaa ylimmän/alimman korkeuden.

Pöydän käyttö

- Pöytää tulee käyttää ainoastaan työpöytäinä, jonka korkeutta voidaan säätää portaattomasti istuma- ja seisoma-asennon välillä. Pöytä on tarkoitettu käytettäväksi kuivissa sisätiloissa (esim. toimistoympäristössä).

- Pöytää ei saa ylikuormittaa. Sen enimmäiskuormitus on 70 kg. Moottorit toimivat yhtäjaksoisesti enintään 1 minuutin ajan. Tämän jälkeen moottorit tarvitsevat noin 9 minuutin lepoajan ennen kuin niitä voidaan käyttää uudelleen.

Noudata näitä ohjeita pöydän korkeutta säätäessäsi:

1. Laita turva-avain säätöyksikköön.
2. Varmista, että pöytä pääsee nousemaan/laskemaan vapaasti.
3. Nosta pöytää painamalla ylöspäin osoittavaa nuolta ja laske painamalla alaspäin osoittavaa nuolta.

Turvaohjeita

- Kun säädät pöytää, pysy turvallisella etäisyydellä siitä välttääksesi puristumisen liikkuvan pöytälevyn ja lähellä olevien kiinteiden esteiden väliin.
- Pöytää nosttaessa/laskiessa varmista, että kukaan tai mikään ei vahingoitu tai vaurioitu. Pöytälevy ei saa nostettaessa/laskettaessa törmätä kiinteään esteeseen, jotta se ei kaadu. Vedä mahdollinen tuoli pois pöydän läheltä ennen pöydän nostamista/laskemista.
- Kun poistut pöydän luota, irrota turva-avain ja säilytä sitä lasten ulottumattomissa.
- Pöydän jalkaa ei saa muunnella tai muokata millään tavalla. Pöytää huollettaessa tai korjattaessa virtajohto on aina irrotettava pistorasiasta.
- Virtalähteen muunteleminen on ehdottomasti kielletty!
- Pöytää ei tule käyttää henkilönnostimena.

Huolto ja korjaus

- Tarkista noin viikon käytön jälkeen, että ruuvit ovat tarpeeksi tiukalla.
- Jos pöydän nostaminen/laskeminen ei onnistu, tarkista jalcojen välinen liitos, että virtajohto on pistorasiassa ja että turva-avain on paikoillaan.
- Ennen kuin pöydän sähköjärjestelmää aletaan korjata, virtajohto on irrotettava pistorasiasta. Laita johto takaisin pistorasiaan vasta korjaamisen päätteeksi.

Jos pöytä ei korjauksesta huolimatta tule kuntoon, ota yhteyttä IKEA-tavarataloon tai -asiakaspalveluun.

EU-vaatimustenmukaisuusvakuutus on mukana pakkauksessa erillisenä asiakirjana.

Valmistaja: IKEA of Sweden AB
(yritystunnus: 556074-7551)

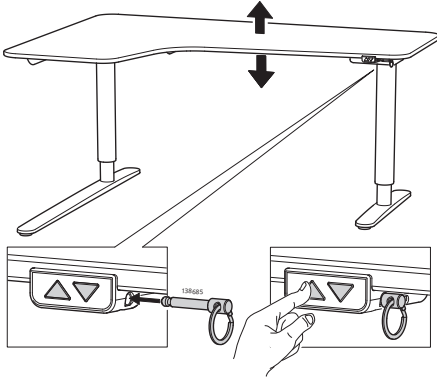
Osoite: Box 702, SE-343 81 Älmhult, SWEDEN

Puhelinnumero: +46(0)476-648500

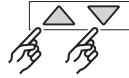
SÄILYTÄ NÄMÄ OHJEET



Rastitettu jäteastiasymboli ilmaisee, että tuotetta ei saa hävittää kotitalousjätteen joukossa. Kun hävität tuotteen, vie se asianmukaiseen keräys- tai kierrätyspisteeseen. Huolehtimalla tällä merkillä varustetun laitteen asianmukaisesti kierrätykseen vähennät kaatopaikalle päätyvän jätteen määrää ja mahdollisia ympäristölle ja terveydelle aiheuttavia haittoja. Lisätietoja lähimmästä IKEA-tavaratalosta.



Nollaa pöytä



painamalla nosto- ja laskupainikkeita samanaikaisesti vähintään 8 sekunnin ajan.



Pidä laskupainiketta painettuna, ja pöytä laskee hitaasti matalimpaan mahdolliseen korkeuteen



Työpöytä on valmis tavalliseen käyttöön

Vianmääritys

IKEA BEKANT - iDrive

Ongelma	Tarkista	Kokeile
Jalusta ei liiku.	<ol style="list-style-type: none"> Varmista, että kaikki johdot ovat ehjiä ja kytkettyinä. Varmista, että turva-avain on paikallaan käsiohjaimessa. Irrota työpöydän virtajohto pistorasista noin minuutin ajaksi ja kytke se uudelleen. 	Kytke johdot ja aseta turva-avain paikalleen. Seuraa asennusohjeita ja nollaa pöytä. Jos ongelma jatkuu, ota yhteyttä IKEA-asiakaspalveluun.
Vain yksi jalka liikkuu.		Nollaa pöytä. Jos edelleen vain toinen jalka liikkuu, ota yhteyttä IKEA-asiakaspalveluun.
Jalat liikkuvat eri nopeuksilla.		Nollaa pöytä. Jos jalat liikkuvat edelleen eri nopeuksilla, ota yhteyttä IKEA-asiakaspalveluun.
Jalusta liikkuu vain vähän kerrallaan.	Varmista, että työpöytää ei ole ylikuormitettu ja että turva-avain on paikallaan käsiohjaimessa.	Tyhjennä pöytä tavaroista ja aseta turva-avain paikalleen. Nollaa pöytä. Jos ongelma jatkuu, ota yhteyttä IKEA-asiakaspalveluun.
Jalusta pysähtyy ja menee takaisinpäin säädön aikana.	Varmista, ettei mikään estä pöydän liikettä.	Poista esteet. Nollaa pöytä. Jos ongelma jatkuu, ota yhteyttä IKEA-asiakaspalveluun.
Jalusta liikkuu vain yhteen suuntaan (ylös tai alas).		Nollaa pöytä. Jos ongelma jatkuu, ota yhteyttä IKEA-asiakaspalveluun.
Pöytä ei ole vaakasuorassa.		

Svenska

Denna produkt kan användas av barn från 8 år och uppåt och av personer med reducerad fysisk, sensorisk eller mental förmåga eller brist på erfarenhet och kunskap, om de har fått handledning eller instruktioner om hur produkten används på ett säkert sätt och förstår de medföljande riskerna. Barn ska inte leka med produkten. Rengöring och användarunderhåll ska inte utföras av barn utan att en vuxen har uppsikt.

Översatt från de ursprungliga instruktionerna

Råd och anvisningar för BEKANT sitt-/ståbord.

Ljudnivå: lägre än 55 dB(A)

Höjdställningsintervall:

EU version: 64-125 cm

NA version: 57,4-122,4 cm

Max last: 70 kg

Temperaturområde vid användning: +5 till +40 gr C

Temperaturområde vid förvaring: -10 till +50 gr C

Luftfuktighet: 20% till 80% vid +30 gr C

Nättaggregat: DC 29V, 200W / 220W (JP)

Tillverkare: ROL ERGO

Modell:

ASW0579-2902002W /

ASW0643-29020002W (JP)

Denna produkt får endast användas tillsammans med medföljande transformator.

Varje person som har ansvar för detta bord vid installation eller bordets användning i dagligt bruk eller vid service- och reparationsarbete, ska noggrant ta del av denna instruktionshandling. Förvara denna instruktion i närhet till ditt sitta-/ ståbord.

Installationsanvisning

- Bordet monteras enligt separat monteringsanvisning.
- Anslut sammankopplingskabeln från det ena benet till det andra. Anslut handkontrollen till ett av benen och därefter strömförsörjaren till det andra benet. Kablarna till benen, handkontrollen och strömförsörjaren placeras i medföljande nät. Placera elkablarna så att de inte kommer till skada, se monteringsanvisningen.
- Anslut strömförsörjarens stickkontakt till ett vägguttag. OBS! kabeln måste ha fri rörlighet vid höjdjustering av sitta/stå bordet.
- Stick in säkerhetsnyckeln i något av uttagen på handkontrollen.
- Bordet är nu klart att användas. Motorerna stannar automatiskt när bordet når sitt nedersta respektive översta läge.

Bordets användning

- Bordet får endast användas som arbetsbord med möjlighet att steglöst justera arbetshöjden mellan sittläge och ståläge. Bordet får endast användas inomhus och i torra lokaler (kontorsmiljö och liknande).
- Bordet får inte överbelastas - max last 70 kg/154 lbs. Bordet får köras kontinuerligt i max 1 minut. Därefter måste det stå stilla i ca 9 minuter innan bordet får köras på nytt.

Gör så här när du ska justera bordshöjden:

1. Stick in säkerhetsnyckeln i något av uttagen på handkontrollen.
2. Kontrollera att inga föremål finns i bordets närhet som kan hindra bordsrörelsen.
3. För att köra bordet uppåt/nedåt, tryck på manöverknapp med pil uppåt respektive nedåt.

Säkerhetsföreskrifter

- När bordet körs uppåt/nedåt, håll ett lämpligt säkerhetsavstånd för att undvika risken att klämmas mellan den rörliga bordskivan och de fasta föremålen i dess närhet.
- När bordet körs uppåt/nedåt ska användaren hålla uppsikt så att ingen annan person eller omgivande föremål kan komma till skada. Bordskivan får inte gå emot ett fast föremål, så att bordet välter. Dra alltid undan en eventuell kontorsstol innan bordet körs uppåt/nedåt.
- När bordet lämnas utan uppsikt ska säkerhetsnyckeln tas ur handkontrollen och förvaras oåtkomligt för barn.
- Bordsstativet får inte ändras, byggas till eller byggas om. Vid service- och reparationsarbeten på bordet ska alltid elkabeln avlägsnas från vägguttaget.
- Ingrepp i den elektriska strömförsörjaren är absolut förbjudet!
- Bordet får inte användas som personlyft.

Skötsel- och reparationsanvisning

- Kontrollera efter ca 1 veckas användning att alla skruvar är ordentligt åtdragna.
- Om bordet inte kan höjas eller sänkas, kontrollera kontakterna vid benen och vägguttaget och säkerställ att säkerhetsnyckeln är intryckt i handkontrollen.
- Om någon del i det elektriska systemet byts ut, måste strömkabeln först avlägsnas från vägguttaget. Byt den elektriska delen och anslut därefter strömkabeln till ett vägguttag. Bordet är nu klart att användas.

Skulle bordet trots detta inte fungera ska närmaste IKEA varuhus eller kundservice kontaktas.

EU-försäkran om överensstämmelse medföljer förpackningen som ett separat dokument.

Tillverkare: IKEA of Sweden AB
(organisationsnummer: 556074-7551)

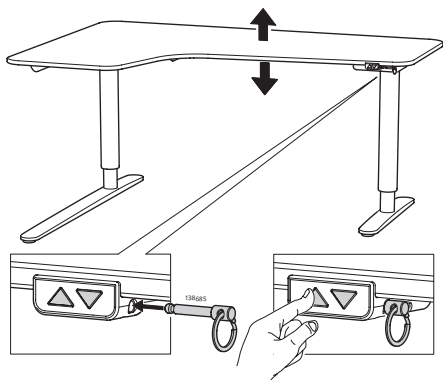
Adress: Box 702, 343 81 Älmhult

Telefon: 0476-64 85 00

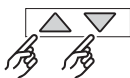
SPARA DESSA INSTRUKTIONER



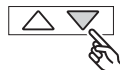
Symbolen med den överkorsade soptunnan betyder att produkten ska kasseras separat från hushållsavfall. Produkten ska lämnas in för återvinning enligt lokala regler för avfallshandling. Genom att kassera en märkt produkt separat från hushållsavfallet bidrar du till att reducera mängden avfall som skickas till förbränning eller deponi och minimerar varje potentiell negativ påverkan på mänsklig hälsa och miljön. För mer information, vänligen kontakta ditt IKEA varuhus.



Utför en återställning genom att



Trycka samtidigt på upp- och nedknapparna i minst 8 sekunder



Trycka och hålla kvar nedknappen så att skrivbordet långsamt rör sig till den lägsta möjliga positionen



Skrivbordet/stödet är klart för normal användning

FELSÖKNING IKEA BEKANT - iDrive		
Problem	Kolla	Försök
Underredet rör sig inte.	1. Se till att alla kablar är oskadade och anslutna. 2. Se till att säkerhetsnyckeln är korrekt isatt i handkontrollen. 3. Koppla ur skrivbordet från vägguttaget i ungefär en minut och anslut det igen.	Anslut kablarna och sätt i säkerhetsnyckeln. Följ installationsinstruktionerna och Utför en återställning. Om problemet kvarstår, kontakta IKEA kundtjänst.
Bara ett av benen rör sig.		Utför en återställning. Om det fortfarande bara är ett ben som rör sig, kontakta IKEA kundtjänst.
Båda benen rör sig men i olika hastigheter.		Utför en återställning. Om benen fortfarande rör sig i olika hastigheter, kontakta IKEA kundtjänst.
Underredet rör sig endast korta sträckor.	Se till att skrivbordet inte är överbelastat och att nyckeln är korrekt isatt i handkontrollen.	Flytta eventuell last från skrivbordet och sätt i säkerhetsnyckeln ordentligt. Utför en återställning. Om problemet kvarstår, kontakta IKEA kundtjänst.
Underredet stannar och backar under drift.	Se till att ingenting blockerar bordet.	Ta bort hindret. Utför en återställning. Om problemet kvarstår, kontakta IKEA kundtjänst.
Underredet kan endast köras i en riktning (upp eller ner).		Utför en återställning. Om problemet kvarstår, kontakta IKEA kundtjänst.
Skrivbordet är inte plant.		

Toto zařízení mohou používat děti od 8 let a osoby s omezenými fyzickými, smyslovými, nebo mentálními schopnostmi, nebo osoby bez zkušeností či vědomostí, a to za předpokladu, že jsou pod dozorem, nebo jim byly poskytnuté instrukce o bezpečném používání zařízení a rozumí rizikům s tím spojeným. Děti si se zařízením nesmí hrát. Čištění nebo údržbu zařízení nesmí děti vykonávat bez dozoru.

Přeloženo z originálních instrukcí.

Rady a instrukce k polohovacímu stolu BEKANT

Hladina hluku: méně než 55 dB(A)

Interval nastavení výšky:

EU-verze: 64-125 cm

NA-verze: 57,4-122,4 cm

Max. nosnost: 70 kg

Možnost použití při teplotách:

od +5 do +40 stupňů Celsia

Možnost použití úložného prostoru při teplotách:

od -10 do +50 stupňů Celsia

Vlhkost: 20 % až 80 % při +30 stupňů Celsia.

Napájecí jednotka: DC 29V, 200W / 220W (JP)

Výrobce: ROL ERGO

Model:

ASW0579-2902002W /

ASW0643-29020002W (JP)

Toto zařízení lze používat pouze se společně dodávanou napájecí jednotkou.

Každý, kdo je zodpovědný za instalaci tohoto stolu nebo s ním každý den pracuje, nebo ten kdo zařizuje jeho opravu, by si měl přečíst pečlivě tyto instrukce. Ponechte si tyto instrukce u tohoto stolu.

Instrukce k instalaci

- Stůl je sestaven podle samostatných montážních instrukcí.
- Připojte kabel z jedné nohy na druhou. Připojte ruční ovládání jedné z nohou a napájecí zdroj na druhou nohu. Kabely připevněte k nohám, ruční ovládání a napájení by mělo být umístěno v doprovodné síti. Elektrické kabely umístěte tak, aby se nepoškodily, viz montážní návod.
- Připojte elektrický kabel do elektrické zásuvky ve zdi. Pozor! Elektrický kabel musí mít plnou mobilitu.
- Vložte bezpečnostní klíč do zásuvky na ručním ovládání.
- Stůl je nyní připraven k použití. Motory automaticky zastaví, jakmile stůl dosáhne své nejnižší nebo nejvyšší pozice.

Použití stolu

- Stůl lze používat pouze jako pracovní stůl s možností nastavit jeho výšku a pracovat v sedě nebo ve stoje. Stůl lze používat pouze uvnitř a v suchém prostředí (např. v kanceláři).
- Stůl nesmí být přetížen max. nosnost stolu je 70 kg. Motory mohou nepřetržitě pracovat po dobu 1 minuty. Poté je potřeba je nechat v zastavené pozici po přibližně 9 minut.

Při nastavování výšky dodržujte tyto instrukce:

1. Zasuňte bezpečnostní klíč do zdířky na ručním ovládání.
2. Ujistěte se, že úpravě výšky stolu nebrání žádné předměty.
3. Aby se stůl posunul dolů/nahoru, stiskněte tlačítko se šípkou směřující nahoru nebo dolů.

Bezpečnostní předpisy

- Pokud stůl jede nahoru/dolů, udržujte bezpečnou vzdálenost, aby se zabránilo nebezpečí zmáčknutí mezi stůl a pevné objekty v okolí stolu.
- Pokud stůl jede nahoru/dolů, musí uživatel hlídat, aby nebyl nikdo zraněn nebo nebyl nějaký předmět poškozen. Deska stolu nesmí narazit do žádného pevného objektu tak, aby se stůl převrátil. Vždy odstraňte z dosahu kancelářské židle.
- Pokud je stůl ponechán bez dozoru, musí být vyjmut bezpečnostní klíč z ručního ovládání a umístěn mimo dosah dětí.
- Stojan stolu nesmí být nijak měněn nebo rekonstruován. V případě servisních prací a oprav stolu musí být vždy elektrický kabel odpojen z elektrické zásuvky.
- Změny prováděné na ovládacím panelu jsou absolutně zakázány!
- Stůl nesmí být používán jako zvedací zařízení pro osoby.

Instrukce k údržbě a opravám

- Přibližně po 1 týdnu používání zkontrolujte, že jsou šroubky správně dotaženy.
- Pokud stůl nejde snížit nebo zvýšit, zkontrolujte spojení mezi nohama a nástěnnou elektrickou zásuvkou a ujistěte se, že je bezpečnostní klíč vsunut do ručního ovládání.

- Pokud je nahrazena jakákoli část elektrického systému, musí být elektrický kabel odpojen z elektrické zásuvky. Vyměňte elektrickou součástku, poté zapojte elektrický kabel do nástěnné elektrické zásuvky. Stůl je nyní připraven k použití.

Pokud stůl stále nefunguje, obraťte se na nejbližší obchodní dům IKEA a oddělení služeb zákazníkům.

EU prohlášení o shodě je součástí balení jako samostatný dokument.

Výrobce: IKEA of Sweden AB
(obchodní registrační číslo: 556074-7551)

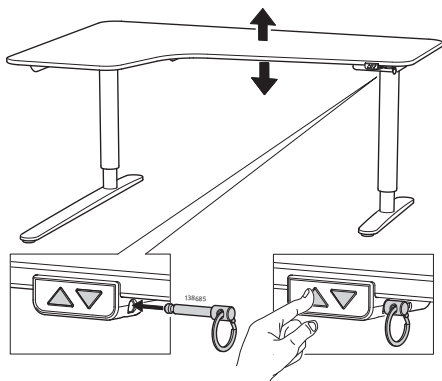
Adresa: Box 702, SE-343 81 Älmhult, ŠVÉDSKO

Telefonní číslo: +46 (0) 476-648500

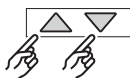
USCHOVEJTE TYTO POKYNY



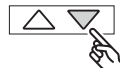
Symbol přeškrtnutého kontejneru označuje, že tento výrobek musí být likvidován odděleně od běžného domácího odpadu. Výrobek by měl být odevzdán k recyklaci v souladu s místními předpisy pro nakládání s odpadem. Oddělením označeného výrobku z komunálního odpadu, pomůžete snížit objem odpadů posílaných do spaloven nebo na skládku a minimalizovat případný negativní dopad na lidské zdraví a životní prostředí. Pro více informací, prosím, kontaktujte obchodní dům IKEA.



Provedte reset



Současným stisknutím tlačítek nahoru a dolů po dobu minimálně 8 sekund.



Stiskněte a podržte tlačítko dolů a stůl se pomalu posune do nejnižšího možného bodu.



Stůl/stojan je připravený k běžnému použití.

Odstraňování závad IKEA BEKANT - iDrive		
Problém	Kontrola	Zkouška
Podnoží se nehýbe.	<ol style="list-style-type: none"> 1. Ujistěte se, že všechny kabely jsou nepoškozené a připojené. 2. Ujistěte se, že je bezpečnostní klíč správně zasunut do ručního ovládní. 3. Odpojte stůl ze zásuvky na přibližně jednu minutu a znovu jej připojte. 	Připojte kabely a vložte bezpečnostní klíč. Postupujte podle pokynů k instalaci a proveďte reset. Pokud problém přetrvává, kontaktujte služby zákazníkům IKEA.
Pohybuje se pouze jedna noha.		Provedte reset. Pokud se stále pohybuje pouze jedna noha, kontaktujte služby zákazníkům IKEA.
Obě nohy se pohybují různými rychlostmi.		Provedte reset. Pokud se nohy stále pohybují různými rychlostmi, kontaktujte služby zákazníkům IKEA.
Podnoží se pohybuje jen na krátké vzdálenosti.	Ujistěte se, že stůl není přetížen a že bezpečnostní klíč je správně zasunutý v ručním ovladači.	Sejměte veškeré zatížení ze stolu a bezpečně vložte bezpečnostní klíč. Provedte reset. Pokud problém přetrvává, kontaktujte služby zákazníkům IKEA.
Podnoží se během pohybu zastaví a vrací se zpět.	Ujistěte se, že stůl nic neblokuje.	Odstraňte překážku. Provedte reset. Pokud problém přetrvává, kontaktujte služby zákazníkům IKEA.
Podnoží se může pohybovat pouze jedním směrem (nahoru nebo dolů).		Provedte reset. Pokud problém přetrvává, kontaktujte služby zákazníkům IKEA.
Stůl není vodorovný.		

Español

Este aparato puede ser utilizado por niños a partir de 8 años y por personas con capacidades físicas, sensoriales o mentales reducidas, o por personas sin experiencia o conocimientos, si estas personas reciben supervisión o instrucciones sobre la utilización segura del aparato y comprenden los peligros ligados a su uso. Los niños no deben jugar con este aparato. La limpieza y el mantenimiento no podrán ser realizados por los niños sin supervisión.

Traducido de las instrucciones originales

Instrucciones para el escritorio regulable BEKANT

Nivel acústico: inferior a 55 dB (A).

Intervalo de regulación de altura:

Versión UE: 64-125 cm.

Versión NA: 57,4-122,4 cm.

Peso máximo: 70 kg.

Intervalo de temperatura en el ambiente de uso:

de +5 a +40°C.

Intervalo de temperatura en el ambiente de

almacenaje: de 10 a +50°C.

Humedad: de 20% a 80% a +30°C.

Unidad de alimentación eléctrica

DC 29V, 200W / 220W (JP)

Fabricante: ROL ERGO.

Modelo:

ASW0579-2902002W /

ASW0643-29020002W (JP)

Este equipamiento solo se debe utilizar con la unidad de alimentación eléctrica que se incluye con el producto.

Cualquiera que utilice, instale o sea responsable del mantenimiento o reparación de este mueble debe leer atentamente estas instrucciones, que se deben guardar cerca de este escritorio regulable en altura.

Instrucciones de montaje

- La mesa se monta siguiendo las instrucciones de montaje que van aparte.
- Une el cable de una pata a otra. Conecta el control manual en una pata y la alimentación eléctrica en otra. Los cables de las patas, el control manual y la alimentación eléctrica se deben colocar en la red que se suministra. Sitúa los cables eléctricos de forma que no se dañen. Ver instrucciones de montaje.
- Conecta el cable eléctrico a una toma de pared. Nota: el cable debe poder moverse libremente.
- Inserta la llave de seguridad en la toma del control manual.

- La mesa está lista para utilizar. El motor se detiene automáticamente cuando la mesa alcanza la posición más alta y más baja respectivamente.

Uso de la mesa

- Solo se debe utilizar la mesa como superficie de trabajo con la posibilidad de regular la altura para trabajar de pie o sentado. La mesa solo debe usarse en el interior, en locales cerrados (oficinas o ambientes similares).
- No sobrecargar la mesa: el peso máximo es de 70 kg/154 lbs. Los motores pueden mantenerse funcionando un máximo de 1 minuto seguido. Se deben detener unos 9 minutos antes de ser utilizados de nuevo.

Para regular la altura de la mesa sigue estas instrucciones:

1. Inserta la llave de seguridad en la toma del mando manual.
2. Comprueba que no haya objetos que impidan el movimiento de la mesa.
3. Para mover la mesa arriba/abajo presiona el botón de maniobra con la flecha hacia arriba o hacia abajo.

Normas de seguridad

- Cuando se sube/baja la mesa mantén cierta distancia de seguridad para evitar quedar atrapado entre el tablero y los elementos fijos cercanos.
- Cuando subas/bajes la mesa comprueba que no se dañe ninguna persona u objeto. El tablero no debe golpear ningún elemento fijo, porque podría volcarse. Aleja siempre la silla de oficina antes de subir/bajar la mesa.
- Cuando dejes la mesa sin vigilancia, quita la llave de seguridad del mando manual y guárdala fuera del alcance de los niños.
- No se debe alterar o reconstruir la base de la mesa de ninguna manera. Antes de efectuar tareas de mantenimiento o reparación, hay que desconectar siempre el cable eléctrico de la toma de pared.
- Está absolutamente prohibido alterar la caja de control.
- No se debe utilizar la mesa para elevar personas.

Instrucciones de mantenimiento y reparación

- Después de utilizar la mesa una semana, comprueba que los tornillos estén debidamente apretados.
- Si no se puede subir/bajar la mesa, comprueba la conexión entre las patas y la toma eléctrica y asegúrate de que la llave esté correctamente inserta en el mando manual.
- Antes de reemplazar cualquier componente eléctrico, debes desconectar el cable eléctrico de la toma de pared. Una vez finalizada la reparación, vuelve a conectar el cable a la toma. La mesa estará lista para ser utilizada.



La imagen del cubo de basura tachado indica que el producto no debe formar parte de los residuos habituales del hogar. Se debe reciclar según la normativa local medioambiental de eliminación de residuos. Cuando separas los productos que llevan esta imagen, contribuyes a reducir el volumen de residuos que se incineran o se envían a vertederos y minimizas el impacto negativo sobre la salud y el medio ambiente. Para más información, ponte en contacto con tu tienda IKEA.

Si la mesa continuara sin funcionar, ponte en contacto con el servicio de Atención al Cliente o la tienda IKEA más cercana.

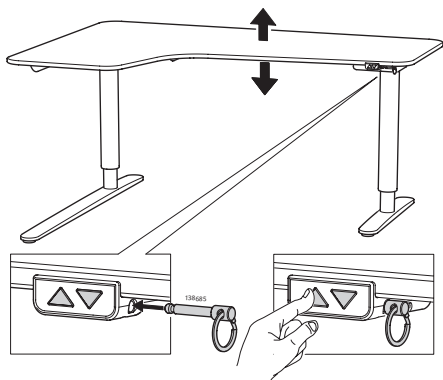
La Declaración de Conformidad de la UE se incluye en el paquete como documento aparte.

Dirección: Box 702 SE343 81 Älmhult SUECIA.
(número de registro comercial: 5560747551)

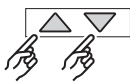
Dirección: Box 702, SE343 81 Älmhult, SUECIA.

N.º de teléfono: +46(0)476648500

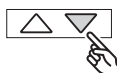
¡GUARDAR ESTAS INSTRUCCIONES!



Reinicia el sistema haciendo lo siguiente:



Pulsa simultáneamente los botones arriba/abajo durante 8 segundos como mínimo.



Mantén pulsado el botón abajo y el escritorio se moverá lentamente hasta el punto más bajo.



El escritorio ya está listo para usarse con normalidad.

Resolución de problemas IKEA BEKANT iDrive		
Problema	Comprobación	Prueba lo siguiente
La estructura inferior no se mueve.	<ol style="list-style-type: none"> 1. Comprueba que todos los cables estén conectados y no presenten daños. 2. Comprueba que la llave de seguridad esté correctamente insertada en el control manual. 3. Saca el enchufe de la toma de pared durante aproximadamente un minuto y vuelve a enchufarlo. 	Conecta los cables e inserta la llave de seguridad. Sigue las instrucciones de instalación y reinicia. Si el problema persiste, ponte en contacto con el servicio de Atención al Cliente de IKEA.
Solo se mueve una pata.		Reinicia el sistema. Si solo sigue moviéndose una pata, ponte en contacto con el servicio de Atención al Cliente de IKEA.
Ambas patas se mueven a velocidades diferentes.		Reinicia el sistema. Si las patas siguen moviéndose a velocidades diferentes, ponte en contacto con el servicio de Atención al Cliente de IKEA.
La estructura inferior solo se mueve un poco.	Comprueba que el escritorio no esté sobrecargado y que la llave de seguridad esté correctamente insertada en el control manual.	Retira todo lo que haya sobre el escritorio e inserta la llave de seguridad. Reinicia el sistema. Si el problema persiste, ponte en contacto con el servicio de Atención al Cliente de IKEA.
La estructura inferior se para y vuelve hacia atrás mientras está en funcionamiento.	Comprueba que no haya nada que obstaculice el escritorio.	Retira el obstáculo. Reinicia el sistema. Si el problema persiste, ponte en contacto con el servicio de Atención al Cliente de IKEA.
La estructura inferior solo se mueve en una dirección (hacia arriba o hacia abajo).		Reinicia el sistema. Si el problema persiste, ponte en contacto con el servicio de Atención al Cliente de IKEA.
El escritorio no está horizontal.		

Italiano

Questo prodotto può essere usato dai bambini dagli 8 anni in su e da persone con ridotte capacità fisiche, sensoriali o mentali, o prive di esperienza e conoscenze, a condizione che siano sotto la supervisione di una persona responsabile della loro sicurezza o che abbiano ricevuto istruzioni sull'uso sicuro del prodotto e siano stati informati sui rischi legati all'utilizzo di quest'ultimo. I bambini non devono giocare con il prodotto. Le operazioni di pulizia e manutenzione del prodotto non devono essere effettuate da bambini senza la supervisione di un adulto.

Traduzione delle istruzioni originali.

Istruzioni per scrivania regolabile BEKANT

Rumorosità: inferiore a 55 dB(A)

Intervallo di regolazione dell'altezza:

Versione EU: cm 64-125

Versione NA: cm 57,4-122,4

Carico massimo: kg 70

Intervallo di temperatura nell'ambiente d'uso:

da +5 a +40 gradi centigradi

Intervallo di temperatura nell'ambiente

d'immagazzinamento: da -10 a +50 gradi centigradi

Umidità:

da 20% a 80% alla temperatura di +30

gradi centigradi.

Alimentatore: DC 29V, 200W / 220W (JP)

Produttore: ROL ERGO

Modello:

ASW0579-2902002W /

ASW0643-2902002W (JP)

Questo prodotto deve essere usato solo con l'alimentatore incluso.

Chiunque installi, usi regolarmente questa scrivania o sia responsabile della sua manutenzione e riparazione deve leggere attentamente queste istruzioni, che devono essere conservate vicino alla scrivania regolabile in altezza.

Istruzioni per l'installazione

- La scrivania va montata seguendo le istruzioni di montaggio separate.
- Collega il cavo da una gamba all'altra. Collega il comando manuale a una delle gambe e l'alimentazione elettrica all'altra gamba. I cavi collegati alle gambe, al comando manuale e all'alimentazione elettrica devono essere collocati nella rete fornita. Posiziona i cavi elettrici in modo che non vengano danneggiati, vedi istruzioni di montaggio.

- Collega il cavo elettrico a una presa elettrica da parete. N.B. Il cavo elettrico deve avere piena libertà di movimento.
- Inserisci la chiave di sicurezza nella presa del comando manuale.
- Ora la scrivania è pronta per l'uso. I motori si fermano automaticamente quando la scrivania raggiunge la sua posizione più bassa o più alta.

Uso della scrivania

- La scrivania può essere usata solo come tavolo di lavoro con la possibilità di regolare l'altezza, permettendo di lavorare seduti o in piedi. La scrivania è solo per interni e va usata in locali asciutti (uffici o ambienti simili).
- Non sovraccaricare la scrivania: il carico massimo è di kg 70/154 libbre. I motori possono rimanere in funzione per un massimo di 1 minuto di seguito, dopodiché devono restare fermi per almeno 9 minuti prima di poter essere usati nuovamente.

Per regolare l'altezza della scrivania, segui queste istruzioni:

1. Inserisci la chiave di sicurezza nella presa del comando manuale.
2. Controlla che non ci sia alcun oggetto che possa impedire la regolazione dell'altezza della scrivania.
3. Per far scorrere la scrivania verso l'alto/il basso, premi il pulsante di manovra con la freccia verso l'alto o verso il basso.

Norme di sicurezza

- Quando la scrivania viene alzata/abbassata, mantieni sempre una certa distanza di sicurezza per evitare di rimanere schiacciato tra il piano tavolo in movimento e gli oggetti fissi nelle vicinanze.
- Quando alzi/abbassi la scrivania, assicurati che nessuno rischi di farsi male e che nessun oggetto rischi di essere danneggiato. Il piano del tavolo non deve venire a contatto con oggetti fissi, altrimenti si ribalta. Allontana sempre le sedie da ufficio prima di alzare/abbassare la scrivania.

- Quando la scrivania rimane incustodita, toglie sempre la chiave di sicurezza dal comando manuale e tienila fuori dalla portata dei bambini.
- La base della scrivania non deve essere alterata o ricostruita in alcun modo. Prima di effettuare lavori di manutenzione o riparazione, bisogna sempre staccare il cavo elettrico dalla presa elettrica.
- È assolutamente vietato alterare la scatola dei comandi o effettuare interventi.
- La scrivania non va usata per sollevare persone.

Istruzioni per la riparazione e la manutenzione

- Dopo una settimana di utilizzo, controlla che le viti siano sempre avvitate bene.
- Se non è possibile alzare/abbassare la scrivania, controlla i collegamenti tra le gambe e la presa elettrica e assicurati che la chiave di sicurezza sia correttamente inserita nel comando manuale.
- Se viene sostituito qualche elemento del sistema elettrico, per prima cosa bisogna staccare il cavo elettrico dalla presa elettrica. Sostituisci l'elemento e poi collega il cavo elettrico alla presa elettrica. Ora la scrivania è pronta per l'uso.

Se continua a non funzionare, rivolgiti al più vicino negozio IKEA o al Servizio Clienti.

La Dichiarazione di conformità UE è inclusa nell'imballaggio come documento separato.

Produttore: IKEA of Sweden AB

(numero di iscrizione al registro delle imprese: 556074-7551)

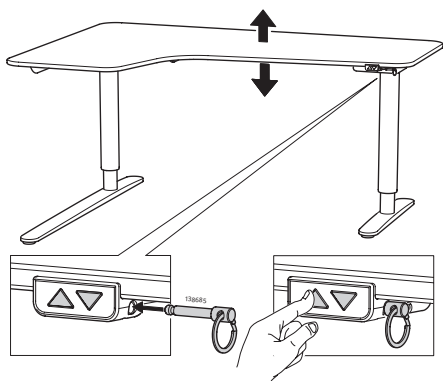
Indirizzo: Box 702, SE-343 81 Älmhult, SVEZIA

Numero di telefono: +46(0)476-648500

CONSERVA QUESTE ISTRUZIONI



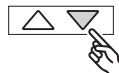
Il simbolo del cassonetto barrato indica che il prodotto non può essere eliminato con i comuni rifiuti domestici. Il prodotto dev'essere riciclato nel rispetto delle norme ambientali locali per lo smaltimento dei rifiuti. Separando un prodotto contrassegnato da questo simbolo dai rifiuti domestici, aiuterai a ridurre il volume dei rifiuti destinati agli inceneritori o alle discariche, minimizzando così qualsiasi possibile impatto negativo sulla salute umana e sull'ambiente. Per saperne di più, contatta il negozio IKEA più vicino a te.



Esegui il reset come segue



Premi contemporaneamente i pulsanti su e giù per almeno 8 secondi



Premi e tieni premuto il pulsante giù e la scrivania si abbasserà lentamente fino alla posizione più bassa possibile



La scrivania è pronta per il normale utilizzo.

Risoluzione dei problemi IKEA BEKANT - iDrive		
Problema	Verifica	Prova
La base non si muove.	<ol style="list-style-type: none"> 1. Assicurati che tutti i cavi siano integri e collegati. 2. Assicurati che la chiave di sicurezza sia inserita correttamente nel controllo manuale. 3. Scollega la scrivania dalla presa a muro per circa un minuto, quindi ricollegala. 	Collega i cavi e inserisci la chiave di sicurezza. Segui le istruzioni d'installazione ed esegui un reset. Se il problema persiste, contatta il Servizio Clienti IKEA.
Si muove solo una gamba.		Esegui un reset. Se ancora si muove solo una gamba, contatta il Servizio Clienti IKEA.
Entrambe le gambe si muovono ma a velocità diverse.		Esegui un reset. Se le gambe si muovono ancora a velocità diverse, contatta il Servizio Clienti IKEA.
La base si muove solo per un breve tratto.	Assicurati che la scrivania non sia sovraccarica e che la chiave di sicurezza sia inserita correttamente nel controllo manuale.	Rimuovi qualsiasi carico dalla scrivania e inserisci correttamente la chiave di sicurezza. Esegui un reset. Se il problema persiste, contatta il Servizio Clienti IKEA.
La base si ferma e inverte la direzione durante il funzionamento.	Assicurati che niente blocchi il tavolo.	Rimuovi l'ostacolo. Esegui un reset. Se il problema persiste, contatta il Servizio Clienti IKEA.
La base si muove in una sola direzione (verso l'alto o verso il basso).		Esegui un reset. Se il problema persiste, contatta il Servizio Clienti IKEA.
La scrivania non è orizzontale.		

Magyar

Ezt az eszközt 8 éves vagy annál idősebb gyermekek, felnőttek, illetve olyan csökkent fizikai, érzékszervi vagy mentális képességű, valamint kellő tapasztalattal és ismeretekkel nem rendelkező felnőttek használhatják, akik megfelelő felügyelet alatt állnak és/vagy kellő útmutatásban részesültek az eszköz biztonságos használatával kapcsolatban és megértik az eszköz használatából eredő esetleges veszélyeket. Az eszköz nem gyerekjáték! Az eszköz tisztítását és karbantartását gyermekek felügyelet nélkül nem végezhetik.

Az eredeti instrukciók alapján készült fordítás.

Használati útmutató az ülő-/álló BEKANT asztalhoz

Zajszint: kevesebb mint 55 dB(A)

Magasságtartomány:

EU-verzió: 64-125 cm

Nem EU-verzió: 57,4-122,4 cm

Max. teherbírás: 70 kg

Használati hőmérséklettartomány:

+5 és +40 C fok között

Tárolási hőmérséklettartomány:

-10 és +50 C fok között

Páratartalom: 20% és 80% között +30 C fok esetén

Tápegység: DC 29V, 200W / 220W (JP)

Gyártó: ROL ERGO

Modell:

ASW0579-2902002W /

ASW0643-29020002W (JP)

Ez az eszköz kizárólag az eszközhöz mellékelt hálózati tápegységgel működtethető.

Mindenkinek, aki az asztal összeszerelését végzi, napi szinten dolgozik rajta, vagy szervizeli, illetve javítja, javasolt alaposan átolvasni a használati útmutatót. Őrizd meg ezt az útmutatót, és tartsd kézközelenben.

Összeszerelési útmutató

- Az asztalt a mellékelt összeszerelési útmutató alapján kell összeszerelni.
- Vezesd a kábelt az asztal egyik lábától a másikig. Kapcsold össze a kézi vezérlőt az egyik lábbal, a hálózati kábelt a másik lábbal. A lábához futó vezetékeket, a kézi vezérlőt és a hálózati kábelt a mellékelt hálóba javasolt elhelyezni. Úgy vedd el a kábeleket, hogy azok ne sérülhessenek meg, lásd az összeszerelési útmutatót.
- Dugd be az elektromos vezetéket a konnektorba. Megjegyzés: az elektromos kábelnek szabadon kell futni, ne legyen rögzítve semmihez!
- Helyezd be a biztonsági kulcsot a kézi vezérlő nyílásába.

- Az asztal már használatra készen áll. A motor automatikusan megáll, ha az asztal elérte a legalacsonyabb, illetve legmagasabb pozícióját.

Az asztal használata

- Az asztal kizárólag íróasztalként használandó. Olyan emelőfunkcióval rendelkezik, melynek segítségével az asztal magasságát ülő-, illetve állómunka végzéséhez lehet igazítani. Az asztalt beltéri használatra, száraz körülmények közötti munkavégzésre terveztük (irodai, vagy annak megfelelő környezet).
- Az asztalt tilos túlterhelni – maximális teherbírása: 70 kg. A motorokat egyszerre legfeljebb 1 percre lehet járatni. Ezután a motoroknak nagyjából 9 percre pihenniük kell, mielőtt újra használni kezdenéd.

Az asztal magasságának szabályozásakor kövesd az alábbi útmutatást:

1. Illeszd a biztonsági kulcsot a kézivezérlőn található nyílásba!
2. Bizonyosod meg arról, hogy semmilyen tárgy nem akadályozza az asztallapot a szabad fel-le mozgásban.
3. Annak érdekében, hogy asztallap fel és le mozgasd, nyomd le a fel, illetve le nyilakkal jelzett mozgatógombot.

Biztonsági előírások

- Az asztallap fel-le történő mozgatása közben tartsd meg a szükséges biztonsági távolságot, nehogy beszorulj a mozgó asztal és az annak közelében található fix tárgyak közé.
- Az asztal fel-le mozgatása közben a használaton ügyelnie kell arra, hogy senki ne sérüljön meg, vagy egy tárgyban se keletkezzen kár. Ügyelj rá, hogy az asztallap mozgás közben ne ütdőjön oda rögzített tárgyhoz, mert az az asztal felborulását okozhatja. Az asztallap mozgatása előtt mindig húzd ki alóla a széket.
- Ha elmész az asztal mellől, vedd ki a biztonsági kulcsot a kézi vezérlőből, és tedd olyan helyre, ahol gyerekek nem érhetik el.

- Az asztal lábát/vázát módosítani vagy bármilyen módon megváltoztatni tilos! Az asztal javítása előtt az elektromos vezetékeket a konnektorból ki kell húzni!
- A vezérlődoboz bármilyen módosítása/átalakítása szigorúan tilos!
- Az asztalt személyek emelésére használni szigorúan tilos!

Karbantartási és javítási tanácsok

- Nagyjából 1 heti használat után ellenőrizd, hogy a csavarok alaposan meg vannak húzva.
- Ha az asztalt nem lehet leengedni vagy felemelni, ellenőrizd a lábak és a konnektor közötti csatlakozást, bizonyosodj meg arról, hogy a biztonsági kulcs be van-e helyezve a kézi vezérlőbe.
- Ha az elektromos rendszer bármely része cserére szorul, először mindig húzd ki a vezetékét a konnektorból! Majd cseréld ki az elektromos részt, és ismét helyezd áram alá a berendezést. Az asztal ekkor újra használatra kész.

Ha az asztal ezek után sem működik, lépj kapcsolatba az IKEA áruházak vevőszolgálatával.

Az EU Megfelelőségi Nyilatkozatot a csomagolás tartalmazza külön dokumentumként.

Gyártó: IKEA of Sweden AB

(kereskedelmi regisztrációs szám: 556074-7551)

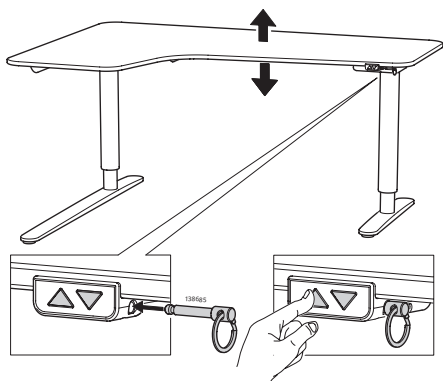
Cím: Älmhult, Pf. 702, Svédország - SE-343 81

Telefon: +46(0)476-648500

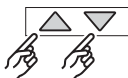
ŐRIZD MEG EZEKET AZ UTASÍTÁSOKAT



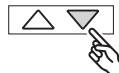
Az áthúzott, kerekesebb szimbólum azt jelzi, hogy a terméket a háztartási hulladéktól különválasztva kell elhelyezni. A terméket a helyi szabályozásnak megfelelően, újrahasznosítás céljából a megfelelő helyen kell leadni. Azzal, hogy az így jelölt termékeket a háztartási hulladéktól különválasztod, segítesz csökkenteni a hulladékégetőbe kerülő vagy a földben elhelyezett szemét mennyiségét, ezzel minimalizárod az egészségre és a környezetre ártalmas lehetséges negatív hatásokat. További információkért kérjük, lépj kapcsolatba a legközelebbi IKEA áruházzal!



A rendszer újraindítása:



Egyszerre tartsd lenyomva a LE és FEL gombokat legalább 8 másodpercig.



Tartsd lenyomva a LE gombot, ekkor az asztal lassan elkezdi lefelé mozdulni és a legalacsonyabb pozícióba mozdul el.



Az asztal normál használatra kész.

Hibaelhárítás IKEA BEKANT - iDrive		
Problémák	Ellenőrzés	Ezt próbáld meg:
Az alsóváz nem mozdul meg.	<ol style="list-style-type: none"> Gondoskodj róla, hogy minden kábel megfelelően csatlakoztatva legyen. Gondoskodj arról, hogy a biztonsági kulcs megfelelően legyen behelyezve. Húzd ki az asztal kábelét a konnektorból, majd kb. egy perccel később dugd be újra. 	Csatlakoztasd a kábeleket és helyezd be a biztonsági kulcsot. Kövesd a szerelési útmutatót és indítsd újra a rendszert. Ha a probléma továbbra is fennáll, vedd fel a kapcsolatot az IKEA Vevőszolgálatával.
Csak az egyik láb mozog.		Indítsd újra a rendszert. Ha továbbra is csak egy láb mozog, vedd fel a kapcsolatot az IKEA Vevőszolgálatával.
A lábak különböző sebességgel mozognak.		Indítsd újra a rendszert. Ha a lábak továbbra is különböző sebességgel mozognak, vedd fel a kapcsolatot az IKEA Vevőszolgálatával.
Az asztal csak kisebb mozdulatokat végez.	Gondoskodj arról, hogy az asztal ne legyen túlterhelve, a biztonsági kulcs pedig helyesen legyen behelyezve.	Pakolj le az asztalról és helyezd be a biztonsági kulcsot. Indítsd újra a rendszert. Ha a probléma továbbra is fennáll, vedd fel a kapcsolatot az IKEA Vevőszolgálatával.
Az asztal megáll, majd visszafelé mozog.	Bizonyosodj meg arról, hogy semmi ne blokkolja az asztal mozgását.	Távolítsd el a tárgyat, ami gátolja az asztalt a mozgásban. Indítsd újra a rendszert. Ha a probléma továbbra is fennáll, vedd fel a kapcsolatot az IKEA Vevőszolgálatával.
Az asztal csak egy irányba tud mozogni (le vagy fel).		Indítsd újra a rendszert. Ha a probléma továbbra is fennáll, vedd fel a kapcsolatot az IKEA Vevőszolgálatával.
Az asztal nem teljesen vízszintes.		

Urządzenie może być obsługiwane przez dzieci w wieku powyżej 8 lat oraz osoby o ograniczonej sprawności fizycznej, sensorycznej lub umysłowej lub nie mające doświadczenia i wiedzy pod warunkiem, że przebywają one pod nadzorem lub zostały poinstruowane odnośnie korzystania z urządzenia w sposób bezpieczny i rozumieją zagrożenia z tym związane. Dzieci nie powinny bawić się urządzeniem. Czyszczenie i konserwacja urządzenia nie mogą być wykonane przez dzieci bez nadzoru.

Przetłumaczono z oryginalnych instrukcji.

Wskazówki dot. biurka BEKANT do siedzenia/stania

Poziom hałas: poniżej 55 dB(A)

Zakres regulacji wysokości siedzenia:

Wersja UE: 64-125 cm

Wersja Ameryka Północna: 57,4-122,4

Maksymalne obciążenie: 70 kg

Zakres temperatury podczas użycia:

+5 do +40 stopni C

Zakres temperatury podczas przechowywania:

-10 do +50 stopni C

Wilgotność: 20% do 80% w temperaturze +30 stopni C.

Zasilacz: DC 29V, 200W / 220W (JP)

Producent: ROL ERGO

Model:

ASW0579-2902002W /

ASW0643-29020002W (JP)

To urządzenie należy używać wyłącznie razem z dołączonym zasilaczem.

Wszystkie osoby odpowiedzialne za instalację tego biurka lub za jego stosowanie w codziennym użytkowaniu lub serwisowanie i naprawy powinny dokładnie zapoznać się z niniejszymi instrukcjami. Przechowuj niniejsze instrukcje w pobliżu biurka do stania/siedzenia.

Instrukcja montażu

- Biurko jest montowane według odrębnej instrukcji montażu.
- Podłącz kabel od jednej nogi do drugiej. Podłącz ręczny panel sterowania do jednej nogi i kabel zasilający do drugiej nogi. Przewody do nóg, panelu sterowania i zasilania powinny być umieszczone w załączonej siatce. Umieść przewody elektryczne tak, aby nie zostały uszkodzone, patrz instrukcja montażu.
- Podłącz przewód zasilający do gniazdka elektrycznego. UWAGA! Przewód elektryczny musi mieć pełną swobodę.
- Włóż klucz bezpieczeństwa do gniazda w panelu sterowania ręcznego.

- Biurko jest teraz gotowe do użytku. Silniki zatrzymują się automatycznie, kiedy biurko osiągnie swoje najniższe i najwyższe położenie.

Korzystanie z biurka

- Biurko powinno być używane wyłącznie jako blat roboczy z możliwością ciągłej regulacji wysokości roboczej między pozycją siedzącą a stojącą. Biurko może być używane wyłącznie w pomieszczeniach zamkniętych i w suchych (biura itp.).
- Biurka nie można przeciążać maksymalne obciążenie wynosi 70 kg/154 funtów. Silniki mogą pracować w sposób ciągły maksymalnie przez 1 minutę. Po tym czasie silniki trzeba zatrzymać się na ok. 9 minut przed ponownym użyciem.

Postępuj zgodnie z niniejszymi wskazówkami podczas regulacji wysokości blatu:

1. Włóż kluczyk bezpieczeństwa do gniazda w panelu sterowania ręcznego.
2. Upewnij się, że żadne przedmioty nie przeszkadzają w swobodnej regulacji wysokości blatu.
3. W celu opuszczenia/podniesienia blatu naciśnij przycisk regulacji ze strzałką skierowaną odpowiednio w górę lub w dół.

Przepisy bezpieczeństwa

- Podczas podnoszenia/obniżania blatu należy zachować niezbędną bezpieczną odległość w celu uniknięcia ryzyka przyciśnięcia między blatem stołu a stałymi przedmiotami znajdującymi się w pobliżu.
- Podczas podnoszenia/obniżania blatu użytkownik powinien zachować czujność, aby nikogo nie zranić i nie uszkodzić żadnych przedmiotów. Blat biurka nie może uderzać o przedmioty stałe ponieważ może to spowodować przewrócenie się biurka. Przed podniesieniem/obniżeniem biurka zawsze należy odsunąć wszelkie krzesła biurowe.
- Przed pozostawieniem biurka bez nadzoru należy usunąć kluczyk bezpieczeństwa z ręcznego panelu sterowania i umieścić poza zasięgiem dzieci.
- Statyw biurka nie wolno modyfikować ani przerabiać w jakikolwiek sposób. W trakcie serwisu i naprawy biurka przewody elektryczne należy zawsze odłączyć z gniazdka elektrycznego.

- Zmiany w skrzynce sterującej są absolutnie zabronione!
- Biurko nie może być stosowane jako urządzenie do podnoszenia osób.

Instrukcje konserwacji i napraw

- Po około 1 tygodniu użytkowania należy sprawdzić, czy śruby są odpowiednio dokręcone.
- Jeśli biurko nie można obniżyć lub podnieść, należy sprawdzić połączenia między nogami a gniazdkiem i upewnić się kluczyk bezpieczeństwa jest umieszczona w ręcznym panelu sterowania.
- Przed wymianą jakiegokolwiek części układu elektrycznego należy najpierw odłączyć przewód zasilania od gniazdka elektrycznego. Wymień część elektryczną a następnie podłącz przewód elektryczny do gniazdka elektrycznego. Biurko jest teraz gotowe do użytku.

Jeśli stół w dalszym ciągu nie działa, skontaktuj się z najbliższym sklepem IKEA lub biurem obsługi klienta.

Deklaracja Zgodności UE jest dołączona do opakowania jako osobny dokument.

Producent: IKEA of Sweden AB

(Numer rejestru handlowego: 556074-7551)

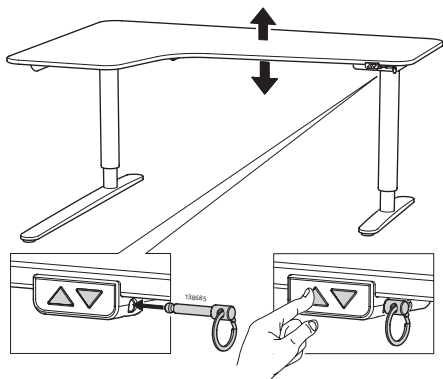
Adres: Box 702, SE-343 81 Älmhult, SZWECJA

Telefon: +46(0)476-648500

ZACHOWAJ TĘ INSTRUKCJĘ



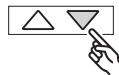
Przekreślony symbol kosza na odpady oznacza, że oznaczony produkt nie może być wyrzucany wraz ze zmieszanyymi odpadami komunalnymi z gospodarstwa domowego. Zużyty sprzęt elektryczny i elektroniczny należy przekazać do przetwarzania i recyklingu zgodnie z obowiązującymi w danym kraju przepisami ochrony środowiska dotyczącymi gospodarowania odpadami. Selektywna zbiórka odpadów m.in. z gospodarstw domowych przyczynia się do zmniejszenia ilości odpadów przekazanych na składowiska lub do spalarni oraz ograniczenia ich potencjalnego negatywnego wpływu na zdrowie ludzi i środowisko. Aby uzyskać więcej informacji, skontaktuj się z najbliższym sklepem IKEA.



Wykonaj reset przez



jednoczesne naciśnięcie przycisków w górę i w dół przez co najmniej 8 sekund.



Naciśnij i przytrzymaj przycisk w dół, a biurko powoli przesunie się do najniższego możliwego punktu



Stół/rama nośna są teraz gotowe do użytku.

Rozwiązywanie problemów IKEA BEKANT iDrive		
Problemy	Sprawdź	Wypróbuj
Rama nośna nie porusza się.	<ol style="list-style-type: none"> 1. Upewnij się, że wszystkie kable są podłączone. 2. Upewnij się, że klucz bezpieczeństwa jest prawidłowo włożony do pilota. 3. Odłącz biurko od gniazdka ściennego na około 1 minutę i podłącz ponownie. 	Podłącz kable i włóż klucz bezpieczeństwa. Postępuj zgodnie z instrukcjami instalacji i wykonaj reset. Jeśli problem nie zniknie, skontaktuj się z Działem Obsługi Klienta IKEA.
Tylko jedna noga się porusza.		Wykonaj reset. Jeśli nadal porusza się tylko jedna noga, skontaktuj się z Działem Obsługi Klienta IKEA.
Obie nogi poruszają się, ale z różną prędkością.		Wykonaj reset. Jeśli nogi nadal poruszają się z różnymi prędkościami, skontaktuj się z Działem Obsługi Klienta.
Rama nośna porusza się tylko na krótkie odległości.	Upewnij się, że biurko nie jest przeciążone, a klucz bezpieczeństwa jest prawidłowo włożony do pilota.	Zdejmij jakiegokolwiek obciążenia z biurka i pewnie włóż klucz bezpieczeństwa. Wykonaj reset. Jeśli problem nie zniknie, skontaktuj się z Działem Obsługi Klienta IKEA.
Rama nośna zatrzymuje się i cofa podczas działania.	Upewnij się, że nic nie blokuje stołu.	Usuń przeszkodę. Wykonaj reset. Jeśli problem nie zniknie, skontaktuj się z Działem Obsługi Klienta IKEA.
Rama nośna może przesunąć się tylko w jednym kierunku (w górę lub w dół).		Wykonaj reset. Jeśli problem nie zniknie, skontaktuj się z Działem Obsługi Klienta IKEA.
Biuurko nie jest ustawione poziomo.		

Eesti

Seda seadet tohivad kasutada lapsed alates 8. eluaastast ning piiratud füüsiliste, sensorsete või vaimsete võimetega või vastavate kogemusteta ja teadmisteta isikud juhul, kui nad tegutsevad järelvalve all või neid on juhendatud seadme ohutu kasutamise osas ja nad mõistavad sellega seotud ohtusid. Lapsed ei tohi seadmega mängida. Lapsed ei tohi järelvalveta seadet puhastada ega hooldada.

Tõlgitud originaaljuhustest.

BEKANT töölaua kasutusjuhend

Müratase: väiksem kui 55 dB (A)

Kõrguse seadmise intervall:

EU-versioon: 64-125 cm

NA-versioon: 57,4-122,4

Maksimaalne koormus: 70 kg

Temperatuuri intervall kasutamisel: 5°C kuni 40°C

Temperatuuri intervall ladustamisel: -10°C kuni 50°C

Niiskus: 20% kuni 80% temperatuuril 30°C

Toiteplokk: DC 29V, 200W / 220W (JP)

Tootja: ROL ERGO

Mudel:

ASW0579-2902002W /

ASW0643-29020002W (JP)

Seda seadet tuleb kasutada ainult koos kaasneva toiteplokiaga.

Iga isik, kes on vastutav selle laua paigaldamise eest või kasutab seda lauda igapäevaselt või hooldusja remonditööde jaoks, peaks hoolikalt tutvuma käesoleva juhendiga. Hoidke need juhised laua läheduses.

Paigaldusjuhised

- Laud pannakse kokku eraldi paigaldusjuhendi järgi
- Ühendage ühe lauajala kaabel teisega. Ühendage juhtimisüsteem ühe jalaga ja toitekaabel teise jalaga. Jalgade juhtmed, juhtimisüsteem ja toitekaabel tuleks panna kaasasolevasse võrku. Asetage elektrijuhtmed nii, et neid ei saaks kuidagi kahjustada, vt paigaldusjuhendist.
- Ühendage toitejuhe seinapistikusse. NB! Elektrijuhe peab olema liikuv.
- Sisestage turvaseade juhtimisseedmele.
- Laud on valmis kasutamiseks. Mootor seiskub automaatselt, kui laud jõuab enda madalaimasse või kõrgeimasse punkti.

Laua kasutamine

- Lauda kasutatakse ainult töölauna koos võimalusega reguleerida laua kõrgust vastavalt sellele, kas soovite töötada istudes või seistes. Lauda

tohib kasutada ainult siseruumides ja kuivades ruumides (kontoris või muus sarnases keskkonnas).

- Lauale ei tohi asetada liiga raskeid asju maksimaalne kandevõime on 70 kg/145 lbs. Mootorid võivad töötada pidevalt järjest maksimaalselt 1 minuti. Pärast seda peavad need seisma u 9 minutit enne, kui neid võib uuesti kasutada.

Järgi neid juhiseid, kui reguleerid laua kõrgust:

1. Sisesta turvaseade juhtimisseedmesse.
2. Veendu, et ükski objekt ei segaks kõrguse reguleerimise ajal lauda.
3. Selleks, et liigutada lauda üles või alla, vajuta nupule, millel nool näitab vastavalt üles või alla.

Ohutusjuhised

- Kui laud liigub üles/alla, hoidke ohutusse kaugusesse, et vältida ohtu jääda laua liikuvate osade vahele.
- Kui laud liigub üles/alla peab kasutaja jälgima, et kõrvalised isikud ei saaks vigastatud või mõni objekt kahjustatud. Laud ei tohi minna vastu kinnitatud objekti nii, et laud selle peale ümber kukuks. Enne laua reguleerimist eemaldage alati kontoritool.
- Kui laud on jäetud järelvalveta, tuleb turvaseade juhtimisseedmest eemaldada ja hoida seda lastele kättesaamatus kohas.
- Laua stativi ei tohi mingil moel muuta või ümber ehitada. Elektriikaabel tuleb alati seinakontaktist lahti ühendada, kui soovite lauda hooldada või parandada.
- Juhtimisplüdi muudatused on rangelt keelatud!
- Lauda ei tohi kasutada isikute tõstmiseks.

Juhised hooldamiseks ja parandamiseks

- Kontrollige umbes nädala pärast, kas kruvid on tugevalt kinnitatud.
- Kui lauda ei saa tõsta/langetada, kontrollige lauajalgade vahelisi ühendusi ja kas toitejuhe on korrektselt ühendatud ning turvaseade juhtimisplüdis.
- Enne remonditööde alustamist tuleb seade välja lülitada ja toitejuhe vooluvõrgust lahti ühendada. Pange toitejuhe seinakontakti tagasi pärast parandamist. Seejärel võib lauda kasutada.

Kui laud parandusele vaatamata ikka ei tööta, võtke ühendust IKEA keskusega või meie klienditeenindusega.

Eli vastavusdeklaratsioon on lisatud pakendile eraldi dokumendina.

Tootja: IKEA of Sweden AB
(äriregistri number: 556074-7551)

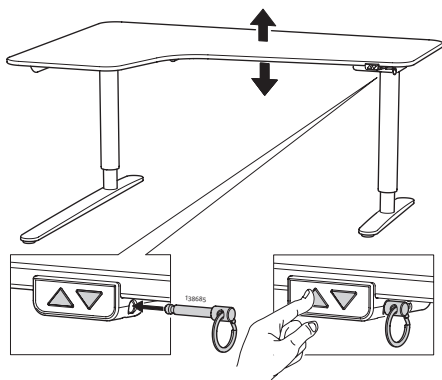
Aadress: Box 702, SE-343 81 Älmhult, SWEDEN

Telefoninumber: +46(0)476-648500

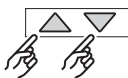
HOIA NEED JUHISED ALLES



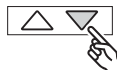
Läbikriipsutatud prügikasti märk tähendab, et toode tuleb hävitada olmeprügist eraldi. Toode tuleb viia ümbertöötluspunkti kooskõlas kohalike keskkonnakaitse regulatsioonidega, mis puudutavad jäätmekäitlust. Eraldades tähistatud toote olmeprügist, aitate vähendada jäätmete kogust, mis saadetakse põletusahju või prügimägedele ja minimeerite nii võimalikku negatiivset mõju inimeste tervisele ja keskkonnale. Täpsema info saamiseks võtke ühendust IKEA keskusega.



Taaskäivitamine



Seadme taaskäivitamiseks hoi a üles ja alla liigutamise nuppe korraga all vähemalt 8 sekundit.



Vajuta pikalt alla liigutamise nupule. Laud liigub aeglaselt kõige madalamasse asendisse.



Laud on kasutamiseks valmis.

Probleemid IKEA BEKANT iDrive		
Probleem	Kontrolli	Võimalik lahendus
Raam ei liigu.	<ol style="list-style-type: none"> 1. Veendu, et kõik kaablid on terved ja ühendatud. 2. Veendu, et turvavõti on õigesti sisestatud juhtseadmesse. 3. Eemalda laud umbes üheks minutiks vooluvõrgust ja ühenda siis uuesti. 	Ühenda kaablid ja sisesta turvavõti. Järgi paigaldusjuhiseid ja taaskäivita. Kui probleem ei lahene, võta ühendust IKEA klienditoega.
Liigub ainult üks lauajalg.		Taaskäivita. Kui endiselt liigub ainult üks lauajalg, võta ühendust IKEA klienditoega.
Lauajalad liiguvad eri kiirustel.		Taaskäivita. Kui lauajalad liiguvad endiselt eri kiirusel, võta ühendust IKEA klienditoega.
Raam liigub ainult väikeses vahemikus.	Veendu, et laud ei ole üle koormatud ja et turvavõti on õigesti sisestatud juhtseadmesse.	Eemalda laualt kõik esemed ja sisesta turvavõti. Taaskäivita. Kui probleem ei lahene, võta ühendust IKEA klienditoega.
Raam peatub ja liigub seejärel vastupidises suunas.	Veendu, et laua läheduses ei ole selle liikumist takistavaid esemeid.	Eemalda takistused. Taaskäivita. Kui probleem ei lahene, võta ühendust IKEA klienditoega.
Raam liigub ainult ühes suunas (üles või alla).		Taaskäivita. Kui probleem ei lahene, võta ühendust IKEA klienditoega.
Laud ei ole horisontaalne.		

Latviešu

Šo ierīci var izmantot bērni vecumā no 8 gadiem un personas ar ierobežotām fiziskajām, sensorajām vai garīgajām spējām vai bez pieredzes un zināšanām, ja tiek nodrošināta uzraudzība vai norādījumi par drošu ierīces lietošanu un panākta izpratne par iespējamo bīstamību. Bērni nedrīkst rotaļāties ar ierīci. Bērni nedrīkst tīrīt un apkopt ierīci bez uzraudzības.

Originālās instrukcijas tulkojums.

BEKANT regulējamā galda instrukcija.

Troksņu līmenis: zem 55 dB(A)

Augstuma regulēšanas intervāls:

ES versija: 64-125 cm

Ziemeļamerikas versija: 57,4-122,4

Maksimālā slodze: 70 kg

Temperatūras intervāls ekspluatācijā: +5°C +40°C

Temperatūras intervāls dīkstāvē: -10°C +50°C

Mitruma līmenis: +30°C temperatūrā 20% 80%

Barošanas bloks: DC 29V, 200W / 220W (JP)

Ražotājs: ROL ERGO

Modelis:

ASW0579-2902002W /

ASW0643-29020002W (JP)

Šo ierīci drīkst izmantot vienīgi kopā ar komplektā iekļauto barošanas bloku.

Personām, kas ir atbildīgi par šī galda montāžu, ekspluatāciju vai remontu, rūpīgi jāizlasa šī instrukcija. Glabājiet instrukciju galda tuvumā.

Uzstādīšanas instrukcija

- Galda montāža jāveic saskaņā ar atsevišķu montāžas instrukciju.
- Savienojiet kabeli no vienas kājas uz otru. Savienojiet manuālās vadības bloku ar vienu no kājām un barošanas avotu – pie otras kājas. Kāju kabeli, manuālās vadības bloks un barošanas avots jāievieto pievienotajā tīklā. Novietojiet kabelus tā, lai tie netiktu pakļauti bojājumiem. Skat. montāžas instrukciju.
- Iespraudiet vadu sienas rozetē. Svarīgi! Vadam jāļauj brīvi kustēties.
- Ievietojiet drošības atslēgu manuālās vadības bloka ligzdā.
- Galds ir gatavs lietošanai. Motori automātiski apstājas, kad galds sasniedz zemāko/augstāko pozīciju

Galda lietošana

- Galds paredzēts lietošanai darbam stāvus vai sēdus atkarībā no iestatītās pozīcijas. Lietot galdu tikai telpās ar nelielu gaisa mitrumu (biroja vai līdzīgā vidē).
- Galdu nedrīkst pārliecīgi noslogot – maksimālā pieļaujamā slodze ir 70 kg/154 lbs. Motors bez pārtraukuma var darboties maksimāli 1 minūti. Pēc tam jāievēro aptuveni 9 minūtes ilgs pārtraukums, iekams lietot motoru atkārtoti.

Regulējot galda augstumu, ievērot šo instrukciju:

1. Ielikt drošības atslēgu slēdzenē uz kontroles mehānisma.
2. Pārliedzieties, ka nekādi objekti netraucēs brīvi regulēt galda augstumu.
3. Lai paceltu/nolaistu galda virsmu, nospiežot pogu ar atbilstošu bultas attēlu – uz augšu vai uz leju.

Drošības noteikumi

- Lai izvairītos no iespējamās riska, kad galds tiek regulēts uz augšu/apakšu, turieties no tā drošā attālumā.
- Kad galds tiek regulēts uz augšu/apakšu, lietotājam jāraugās, lai neviens netiktu traumēts un nekas netiktu saplēsts. Lai galds neapgāztos, tā virsma nedrīkst atsīties pret fiksētiem objektiem. Pārliedzieties, ka, regulējot galdu uz augšu/apakšu, tā tuvumā nav biroja krēslu.
- Kad galds netiek izmantots, drošības atslēga jāizņem no manuālās vadības bloka un jānovieto bērniem nepieejamā vietā.
- Aizliegts veikt jebkādas darbības, kas var ietekmēt galda balstu. Veicot galda remontu, tas vienmēr jāatvieno no strāvas padeves avota.
- Kategoriski aizliegts veikt jebkādas izmaiņas vadības blokā!
- Galds nav paredzēts cilvēku celšanai.

Kopšana un remonts

- Aptuveni nedēļu pēc galda lietošanas pārlicinieties, ka visas skrūves ir cieši pievilktas.
- Ja galdu nav iespējams pacelt vai nolaist, pārbaudiet savienojumus starp kājām un sienas rozeti, kā arī pārlicinieties, ka drošības atslēga ir ievietota manuālajā vadības blokā.
- Pirms jebkādu elektrokomponentu maiņas ierīci nepieciešams atvienot no strāvas padeves avota. Nomainiet elektrokomponentu un atkal pievienojiet galdu pie strāvas padeves avota. Galds ir gatavs lietošanai.

Ja galds joprojām nedarbojas, sazinieties ar IKEA veikalu vai klientu apkalpošanas servisu.

ES atbilstības deklarācija ir atsevišķi iekļauta iepakojumā.

Ražotājs: IKEA of Sweden AB
(reģistrācijas numurs: 556074-7551)

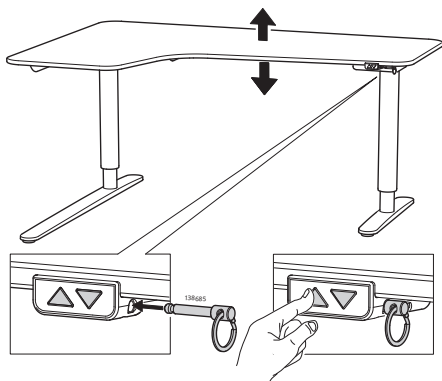
**Adrese: Box 702, SE-343 81 Älmhult, SWEDEN
(ZVIEDRIJA)**

Tālruna Nr.: +46(0)476-648500

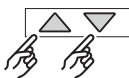
SAGLABĀT ŠO INSTRUKCIJU



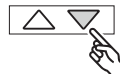
Nosvītrotais atkritumu konteiners norāda, ka prece jālikvidē atsevišķi no citiem sadzīves atkritumiem. Šī prece jānodod pārstrādei, ņemot vērā vietējos vides aizsardzības noteikumus, kas attiecas uz atkritumu apsaimniekošanu. Nošķirot marķēto preci no sadzīves atkritumiem, jūs palīdzēsiet samazināt atkritumu apjomu, kas nonāk atkritumu sadedzināšanas iekārtās vai atkritumu poligonos, tādējādi samazinot to potenciālo negatīvo ietekmi uz veselību un vidi. Sīkāka informācija IKEA veikalos.



Atiestatīt



Vismaz 8 sekundes vienlaicīgi tur nospiestas rakstāmgalda pacelšanas un nolaišanas pogas.



Turēt piespiestu nolaišanas pogu, un galds lēni nolaidīsies zemākajā pozīcijā.



Galds ir gatavs lietošanai

Problēmrisināšana IKEA BEKANT - iDrive		
Problēma	Pārbaudīt	Izmēģināt
Apakšrāmis nekustas.	<ol style="list-style-type: none"> 1. Pārbaudi, vai visi vadi ir saslēgti un nav bojāti. 2. Pārbaudi, vai drošības atslēga ir pareizi ielikta manuālās vadības atverē. 3. Atvieno rakstāmgaldu no strāvas uz apmēram vienu minūti un pēc tam to atkal pieslēdz. 	Savieno vadus un ieliec drošības atslēgu. Rikojies atbilstoši montāžas instrukcijai un atiestati. Ja problēmu neizdodas atrisināt, sazinies ar IKEA klientu apkalpošanas nodaļu.
Darbojas tikai viena kāja.		Atiestatīt. Ja joprojām kustas tikai viena galda kāja, sazinies ar IKEA klientu apkalpošanas nodaļu.
Kājas darbojas atšķirīgā ātrumā.		Atiestatīt. Ja galda kājas joprojām kustas atšķirīgā ātrumā, sazinies ar IKEA klientu apkalpošanas nodaļu.
Apakšrāmja pozīcija mainās minimāli.	Pārlicinies, ka uz galda neatrodas pārāk liels svars un ka drošības atslēga ir pareizi ielikta manuālās vadības atverē.	Noņem no galda priekšmetus un ieliec drošības atslēgu. Atiestatīt. Ja problēma atkārtojas, sazinies ar IKEA klientu apkalpošanas nodaļu.
Lietošanas brīdī apakšrāmja kustība tiek pārtraukta, un tas sāk darboties pretējā virzienā.	Pārbaudi, vai nekas nebloķē galda kustību.	Noņem šķērslī. Atiestatīt. Ja problēma atkārtojas, sazinies ar IKEA klientu apkalpošanas nodaļu.
Galds var regulēt tikai vienā virzienā (uz augšu vai uz leju).		Atiestatīt. Ja problēmu neizdodas atrisināt, sazinies ar IKEA klientu apkalpošanas nodaļu.
Rakstāmgalds nav pilnīgi horizontāls.		

Lietuvių

Gaminį leidžiama naudoti vaikams nuo 8 metų amžiaus ir žmonėms su fizine, jusline ar protine negalia, taip pat asmenims, turintiems mažai patirties ar žinių, su sąlyga, kad juos prižiūrės atsakingas asmuo arba toks asmuo supažindins juos su gaminio saugaus naudojimo taisyklėmis ir jų nesilaikymo pasekmėmis. Šis gaminys nėra žaislas, todėl vaikams negalima su juo žaisti. Gaminį valyti ir prižiūrėti turi suaugusieji, o vaikai – tik suaugusiems prižiūrint.

Originalių instrukcijų vertimas.

Keičiamo aukščio stalo BEKANT instrukcijos

Triukšmo lygis: žemesnis nei 55 dB(A)

Galimas aukštis:

ES: 64-125 cm

Šiaurės Amerika: 57,4-122,4

Didžiausia apkrova: 70 kg

Naudojimo temperatūra: nuo +5 iki +40°C

Laikymo temperatūra: nuo -10 iki +50°C

Drėgmė: nuo 20% iki 80%, esant +30°C.

Maitinimo šaltinis: DC 29V, 200W / 220W (JP)

Gaminiojas: ROL ERGO

Modelis:

ASW0579-2902002W /

ASW0643-29020002W (JP)

Gaminį galima naudoti tik su jam skirtu maitinimo šaltiniu (pridedamas).

Kiekvienas atsakingas už stalo surinkimą, kasdieninį naudojimą ar priežiūros bei remonto darbus turi atidžiai perskaityti šias instrukcijas. Laikykite instrukcijas prie keičiamo aukščio stalo.

Įrengimo instrukcijos

- Stalą reikia surinkti pagal atskiras surinkimo instrukcijas.
- Praveskite laidą nuo vienos kojos iki kitos. Prijunkite rankinio valdymo pultelį prie vienos kojos, o maitinimo šaltinį - prie kitos. Laidus, rankinio valdymo pultelį ir maitinimo šaltinį sudėkite į pridėdamą tinklėlį. Elektros laidus sutvarkykite taip, kad jie nebūtų pažeisti, sugadinti. Žr. surinkimo instrukcijas.
- Įjunkite elektros laidą į maitinimo lizdą. Dėmesio! Elektros laidas turi laisvai judėti.
- Įstatykite saugos raktą į rankinio valdymo pultelį.
- Stalas paruoštas. Mechanizmai sustos automatiškai, kai stalas pasiek žemiausią ir aukščiausią galimą padėtį.

Stalo naudojimas

- Stalą galima naudoti tik kaip darbo stalą, nustatant jo norimą padėtį: dirbti sėdint arba stovint. Stalas skirtas naudoti tik sausoje patalpoje (biure, darbo kabinete ar pan.).
- Negalima perkrauti stalo. Didžiausia leidžiamoji apkrova yra 70 kg. Varikliai gali veikti be pertraukos ilgiausiai 1 minutę. Tada daroma apie 9 minučių pertrauka prieš vėl juos įjungiant.

Keisdami stalo aukštį vadovaukitės šiomis instrukcijomis:

1. Įstatykite saugos raktą į valdymo pultelį.
2. Įsitikinkite, kad jokie daiktai netrukdyt reguliuoti stalo aukščio.
3. Norėdami nuleisti ar pakelti stalą, spauskite mygtukus su rodyklėmis aukštyn / žemyn.

Saugos nurodymai

- Kada stalas pakeliamas ar nuleidžiamas, galima prispausti tarp judančio stalo viršaus ir netoliese esančių pritvirtintų daiktų.
- Kada stalas pakeliamas ar nuleidžiamas, jį valdantis asmuo turi atidžiai stebėti veiksmą ir saugoti, kad niekas nebūtų sužeistas, o daiktai nebūtų sugadinti, kad stalo viršus neatsitrenktų į pritvirtintus daiktus. Patraukite kėdę prieš keisdami stalo padėtį.
- Palikdami stalą be priežiūros, išimkite saugos raktą iš valdymo pultelio ir laikykite jį vaikams nepasiekiamoje vietoje.
- Stalo trikojo negalima keisti ar perdaryti. Taisant stalą, elektros laidas turi būti ištrauktas iš maitinimo lizdo.
- Draudžiama bet koku būdu keisti, ardyti ar pan. valdymo pultelį!
- Draudžiama stalu kelti žmones.

Priežiūra ir remontas

- Pasinaudoję stalu apie savaitę, patikrinkite visus varžtus.

- Jei negalite nuleisti ar pakelti stalo, patikrinkite jungtis prie valdymo pultelio ir maitinimo lizdą. Patikrinkite, ar tinkamai į rankinio valdymo pultelį įstatytas saugos raktas.
- Jei keičiama bet kuri elektros sistemos detalė, pirmiausia reikia ištraukti laidą iš maitinimo lizdo. Tada pakeiskite detalę ir vėl prijunkite laidą. Stalas paruoštas.

Jei stalo pakėlimo mechanizmas neveikia, prašome kreiptis į artimiausią parduotuvę IKEA.

ES atitikties deklaracija pridedama atskiru dokumentu.

Gamintojas: „IKEA of Sweden AB“

(komercinis registracijos numeris 556074-7551)

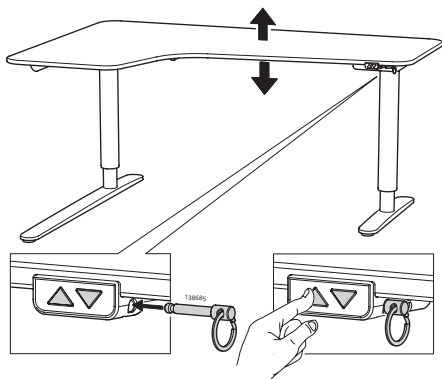
Adresas: p. d. 702, SE-343 81 Elmhultas, ŠVEDIJA

Tel. +46(0)476-648500

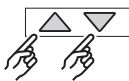
IŠSAUGOKITE INSTRUKCIJAS ATEIČIAI



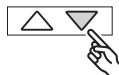
Perbraukto atliekų konteinerio simbolis reiškia, kad gaminio atliekų negalima tvarkyti kartu su kitomis buitinėmis atliekomis. Gaminys turi būti perdirbamas pagal šalies aplinkosaugos reikalavimus. Atskirdami taip pažymėtą gaminį nuo buitinių atliekų padėsite sumažinti atliekų kiekius išvežamus į sąvartynus ar deginimo vietas, ir galimą neigiamą poveikį žmogaus sveikatai bei gamtai. Daugiau informacijos jums suteiks parduotuvėje IKEA.



Atkurkite parametrus



Vienu metu nuspauskite mygtukus „aukštyn“ ir „žemyn“ ir palaikykite nuspaudę bent 8 sekundes.



Nuspauskite ir palaikykite nuspaudę mygtuką „žemyn“: stalas pamažu nusileis į žemiausią padėtį.



Dabar stalas yra paruoštas naudoti.

Nesklandumų šalinimas IKEA BEKANT iDrive		
Problema	Patikrinkite	Išbandykite
Porėmis nejuda.	<ol style="list-style-type: none"> Patikrinkite, ar visi laidai yra nepažeisti ir prijungti. Patikrinkite, ar saugos raktas tinkamai įkištas į valdymo pultelį. Ištraukite kištuką iš maitinimo lizdo maždaug minutei ir vėl įkiškite atgal. 	Sujunkite laidus ir įkiškite saugos raktą. Vadovaudamiesi įrengimo instrukcijomis atkurkite parametrus. Jei problema išlieka, kreipkitės į IKEA pirkėjų aptarnavimo skyrių.
Juda tik viena koja.		Atkurkite parametrus. Jei ir toliau juda tik viena koja, kreipkitės į IKEA pirkėjų aptarnavimo skyrių.
Juda abi kojos, bet nevienodu greičiu.		Atkurkite parametrus. Jei ir toliau kojos juda nevienodu greičiu, kreipkitės į IKEA pirkėjų aptarnavimo skyrių.
Porėmis juda tik trumpus atstumus.	Patikrinkite, ar stalas ne per daug apkrautas ir ar saugos raktas tinkamai įkištas į valdymo pultelį.	Nuimkite nuo stalo visus daiktus ir įkiškite į valdymo pultelį saugos raktą. Atkurkite parametrus. Jei problema išlieka, kreipkitės į IKEA pirkėjų aptarnavimo skyrių.
Porėmis sustoja ir pradeda judėti priešinga kryptimi.	Patikrinkite, ar stalo judėjimo kelyje nėra kliūčių.	Pašalinkite kliūtis. Atkurkite parametrus. Jei problema išlieka, kreipkitės į IKEA pirkėjų aptarnavimo skyrių.
Porėmis gali judėti tik viena kryptimi (aukštyn arba žemyn).		Atkurkite parametrus. Jei problema išlieka, kreipkitės į IKEA pirkėjų aptarnavimo skyrių.
Stalas nėra horizontalioje padėtyje.		

Portugues

Este aparelho pode ser usado por crianças a partir dos 8 anos e por pessoas com capacidades físicas, sensoriais ou mentais reduzidas ou com falta de experiência ou de conhecimentos, se a utilização for feita sob supervisão ou mediante instruções sobre o uso do aparelho de uma forma segura, envolvendo igualmente o conhecimento dos perigos envolvidos. As crianças não devem brincar com o aparelho. A limpeza e a manutenção não devem ser feitas por crianças sem supervisão.

Traduzido a partir das instruções originais.

Conselhos e instruções para BEKANT mesa sentado/pé

Nível do som: inferior a 55 dB(A)

Intervalo de regulação de altura:

versão EU: 64-125 cm

versão NA: 57,4-122,4

Peso máximo: 70 kg

Intervalo de temperatura em utilização:

+5 até +40 graus C

Intervalo de temperatura em arrumação:

-10 até +50 graus C

Humidade: 20% até 80% a +30 graus C.

Unidade da fonte de alimentação:

DC 29V, 200W / 220W (JP)

Fabricante: ROL ERGO

Modelo:

ASW0579-2902002W /

ASW0643-29020002W (JP)

Este aparelho só pode ser utilizado em conjunto com a unidade de alimentação elétrica incluída.

Todas as pessoas responsáveis pela instalação desta mesa, da sua utilização regular ou pela manutenção e reparação, deve ler atentamente estas instruções. Guarde as instruções junto da mesa sentado/pé.

Instruções de instalação

- A mesa é montada de acordo com as instruções de montagem em separado.
- Ligue o cabo de uma perna para a outra. Ligue o controlo manual a uma perna e a fonte de alimentação a outra perna. Os cabos das pernas, o controlo manual e a fonte de alimentação deve ser colocados na rede incluída. Posicione os cabos elétricos de forma a não ficarem danificados; veja as instruções de montagem.
- Ligue o cabo elétrico à tomada na parede. **ATENÇÃO!** O cabo elétrico deve ter mobilidade total.
- Insira a chave de segurança na tomada do controlo manual.

- A mesa está agora pronta a ser utilizada. Os motores param automaticamente quando a mesa alcança a posição mais baixa e a posição mais alta.

Utilização da secretária

- A secretária só deve ser utilizada como mesa de trabalho, com a possibilidade de regular continuamente a altura entre as posições sentado e de pé. A secretária só deve ser usada no interior e em ambientes secos (ambiente de escritório ou similar).
- A secretária não deve ser sobrecarregada – a carga máxima é de 70kg. Os motores podem funcionar de forma contínua durante um máximo de 1 minuto. Depois disso, os motores devem ficar em modo de espera durante cerca de 9 minutos antes de poderem ser utilizados novamente.

Siga estas instruções ao regular a altura da secretária:

1. Insira a chave de segurança no encaixe do controlo manual.
2. Certifique-se de que não há objetos no caminho ao regular a altura da secretária.
3. Para elevar/descer a secretária, pressione o botão de controlo com uma seta a apontar para cima e para baixo, respetivamente.

Normas de segurança

- Quando a mesa sobe/desce, mantenha a distância de segurança necessária para evitar ficar preso entre o tampo móvel da mesa e os objetos fixos na área em redor.
- Quando a mesa sobe/desce, o utilizador deve estar atento para ver se ninguém se magoa ou nenhum objeto é danificado. O tampo não deve bater em nenhum objeto fixo, para que a mesa não vire. Afaste sempre a cadeira de secretária antes da mesa subir ou descer.
- Quando não há ninguém a supervisionar a mesa, deve retirar-se a chave de segurança do controlo manual e colocá-la fora do alcance das crianças.
- O tripé da mesa não deve ser alterado nem reconstruído. Em manutenção ou em reparação, o cabo elétrico deve ser sempre desligado da fonte de

alimentação.

- Estão proibidas quaisquer alterações à caixa de controlo!
- A mesa não deve ser usada como dispositivo de elevação de pessoas.

Instruções de manutenção e reparação

- Após aproximadamente 1 semana de utilização, verifique se os parafusos estão corretamente apertados.
- Se não consegue subir ou descer a mesa, verifique as ligações entre as pernas e a tomada de parede e certifique-se de que a chave de segurança está inserida no controlo manual.
- Se for substituída alguma parte do sistema elétrico, o cabo elétrico deve ser primeiro desligado da tomada de parede. Substitua a parte elétrica e depois ligue o cabo elétrico à tomada. A mesa está agora pronta a ser utilizada.

Se ainda assim a mesa não funciona, por favor contacte a sua loja IKEA ou o Serviço de Apoio ao Cliente.

A Declaração de Conformidade da UE está incluída na embalagem num documento em separado.

Fabricante: IKEA of Sweden AB

(número no registo comercial: 556074-7551)

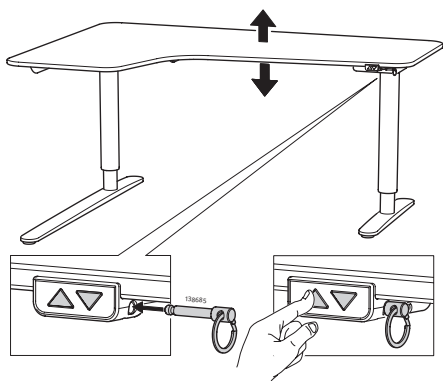
Morada: Box 702, SE-343 81, Älmhult, SWEDEN

N.º telefone: +46(0)476-648500

GUARDE ESTAS INSTRUÇÕES.



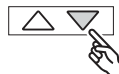
O símbolo do caixote do lixo com o sinal de proibição indica que esse artigo deve ser separado dos resíduos domésticos convencionais. Deve ser entregue para reciclagem de acordo com as regulamentações ambientais locais para tratamento de resíduos. Ao separar um artigo assinalado dos resíduos domésticos, ajuda a reduzir o volume de resíduos enviados para os incineradores ou aterros, minimizando o potencial impacto negativo na saúde pública e no ambiente. Para mais informações, contacte a loja IKEA perto de si.



Para efetuar uma reposição,



pressione simultaneamente os botões de seta para cima e para baixo durante, pelo menos, 8 segundos.



Ao manter premido o botão seta para baixo, a secretária vai mover-se lentamente até à posição mais baixa possível.



A secretária sentado/em pé está pronta para uma utilização normal.

Resolução de problemas IKEA BEKANT – iDrive		
Problema	Verificar	Experimentar
A estrutura inferior não funciona.	<ol style="list-style-type: none"> 1.Certifique-se de que todos os cabos estão ligados e que não apresentam danos. 2.Certifique-se de que a chave de segurança está inserida corretamente no controlo manual. 3.Desligue a secretária da tomada elétrica durante cerca de um minuto e volte a ligar. 	Ligue os cabos e insira a chave de segurança. Siga as instruções de instalação e efetue uma reposição. Se o problema persistir, contacte o Apoio ao Cliente da IKEA.
Apenas uma das pernas funciona.		Faça uma reposição. Se mesmo assim, apenas uma das pernas continuar a funcionar, contacte o Apoio ao Cliente da IKEA.
A estrutura inferior só funciona em distâncias curtas.		Faça uma reposição. Se as pernas continuarem a funcionar a velocidades diferentes, contacte o Apoio ao Cliente da IKEA.
Ambas as pernas funcionam, mas a velocidades diferentes.	Certifique-se de que a secretária não está sobrecarregada e que a chave de segurança está inserida corretamente no controlo manual.	Retire peso da secretária e insira firmemente a chave de segurança. Faça uma reposição. Se o problema persistir, contacte o Apoio ao Cliente da IKEA.
Durante o funcionamento, a estrutura inferior pára e inverte a direção.	Certifique-se de que não há nada a bloquear a secretária.	Remova o obstáculo. Faça uma reposição. Se o problema persistir, contacte o Apoio ao Cliente da IKEA.
A estrutura inferior só funciona numa direção (para cima ou para baixo).		Faça uma reposição. Se o problema persistir, contacte o Apoio ao Cliente da IKEA.
A secretária não está na horizontal.		

Româna

Acest produs poate fi folosit de copiii cu vârsta de peste 8 ani și persoanele cu capacități fizice, senzoriale și mentale reduse, sub supraveghere sau cu instrucțiuni prealabile. Nu lăsați copiii să se joace cu acest produs. Curățarea și întreținerea acestui produs nu se pot face de către copiii nesupravegheați.

Traducere după instrucțiunile originale.

Instrucțiuni BEKANT birou

Nivel de sunet: mai mic de 55 dB (A)

Înălțime:

UE: 64-125 cm

America de Nord: 57,4-122,4

Greutate maximă: 70kg

Temperatură în momentul folosirii:

+5 până la 40 grade Celsius

Temperatură la depozitare:

-10 până la 50 grade Celsius

Umiditate: 20% până la 80% la +30 grade Celsius.

Unitate furnizare energie: DC 29V, 200W / 220W (JP)

Producător: ROL ERGO

Model:

ASW0579-2902002W /

ASW0643-29020002W (JP)

Acest produs poate fi folosit doar cu unitatea de alimentare care este inclusă.

Toate persoanele care lucrează la instalarea și folosirea acestei mese sau pentru servicii de reparații trebuie să citească cu atenție instrucțiunile. Păstrează instrucțiunile la îndemână.

Instrucțiuni de instalare

- Masa este asamblată după fiecare instrucțiune de asamblare în parte.
- Conectează cablul de la un picior la celălalt. Conectează comanda manuală la unul dintre picioare și alimentarea cu energie la celălalt picior. Așază cablurile electrice astfel încât să nu se deterioreze. Vezi instrucțiunile de asamblare.
- Conectează cablurile electrice la priză. Cablul trebuie să fie mobil.
- Introdu cheia de siguranță în priză de pe comanda manuală.
- Masa este gata de folosire. Motoarele se opresc automat când masa ajunge la cea mai joasă sau la cea mai înaltă poziție.

Folosirea mesei

- Masa se folosește doar ca banc de lucru cu posibilitatea de a regla înălțimea acesteia, pentru a putea sta așezat sau în picioare. Masa se folosește doar la interior și în spații uscate (mediu de birou sau altele similare).
- Masa nu trebuie să fie supraîncărcată greutatea maximă este de 70 kg. Motoarele pot funcționa continuu timp de maxim 1 minut. După aceea, acestea trebuie să fie în repaus aproximativ 9 minute înainte de a fi folosite din nou.

Urmează aceste instrucțiuni atunci când reglezi înălțimea mesei:

1. Introdu cheia de siguranță în priză de pe controlul manual.
2. Asigură-te că niciun obiect nu împiedică reglarea mesei pe înălțime.
3. Pentru a mișca masa în sus/în jos, apasă butonul de reglare cu o săgeată în sus sau în jos.

Siguranță

- Când masa este reglată mai sus/mai jos, ai grijă să păstrezi distanța necesară pentru a nu te răni.
- Când masa este reglată mai sus/mai jos, trebuie să eviți rănirea ta sau a altor persoane. Înlătură scaunele din apropiere atunci când masa este reglată mai sus/mai jos.
- Când masa nu este supravegheată, cheia de siguranță trebuie să fie înlăturată și depozitată într-un loc sigur.
- Trepiedul mesei nu trebuie montat în alt fel decât cel prevăzut. Când se efectuează lucrări de reparație sau de întreținere, cablul trebuie scos din priză.
- panoul de control nu trebuie să fie deteriorat!
- Masa nu se poate folosi ca dispozitiv de ridicare.

Întreținere și reparații

- După aproximativ o săptămână de folosire verifică dacă șuruburile sunt strânse suficient.
- Dacă masa nu poate fi reglată, verifică conexiunile între picioare și priză de perete.
- Dacă înlocuiești o componentă electrică, cablul trebuie să fie deconectat. înlocuiește piesa și reconectează cablul la priză. Masa este gata de folosire.

Dacă masa nu funcționează, contactează serviciul de relații cu clienții sau cel mai apropiat magazin IKEA.

Declarația de conformitate a UE este inclusă în ambalaj ca un document separat.

Producător: IKEA of Sweden AB

(număr de înregistrare comercială: 556074-7551)

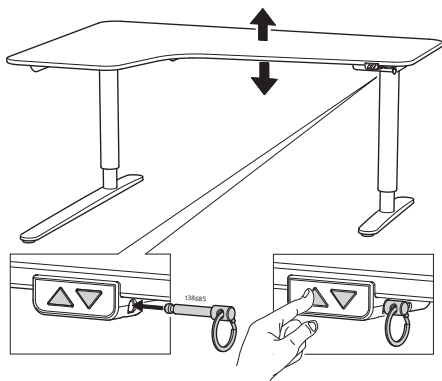
Adresa: Box 702, SE-343 81 Älmhult, SUECIA

Număr de telefon.: +46(0)476-648500

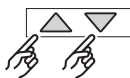
PĂSTREAZĂ ACESTE INSTRUCȚIUNI



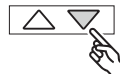
Simbolul indica faptul ca produsul trebuie sa fie sortat separat de gunoiul menajer. Produsul respectiv trebuie sa fie predat pentru reciclare in conformitate cu reglementarile locale cu privire la sortarea deșeurilor. Sortând în mod corect deșeurile, vei contribui la reducerea volumului de deșeuri ce urmeaza a fi arse sau trimise la groapa de gunoi și la minimizarea potențialului impact negativ asupra oamenilor si mediului. Poți afla mai multe informații la magazinul IKEA.



Efectuează o resetare



Apăsând simultan butoanele jos și sus cel puțin 8 secunde.



Apasă și ține apăsat butonul și biroul se va mișca încet către cel mai de jos punct posibil.



Biroul este acum gata de utilizare.

Depanare IKEA BEKANT iDrive		
Problema	Verificare	Probă
Cadrul nu se mișcă.	<ol style="list-style-type: none"> 1. Verifică dacă toate cablurile sunt nedeteriorate și conectate. 2. Verifică dacă cheia de siguranță este introdusă corect în comanda manuală. 3. Deconectează biroul de la priză timp de 1 minut și reconectează. 	Conectează cablurile și introdu cheia de siguranță. Respectă instrucțiunile de instalare și efectuează o resetare. Dacă problema persistă, contactează IKEA Relații Clienți.
Se mișcă doar un picior.		Efectuează o resetare. Dacă încă se mișcă doar un picior, contactează IKEA Relații Clienți.
Ambele picioare se mișcă, dar la viteze diferite.		Efectuează o resetare. Dacă picioarele încă se mișcă la viteze diferite, contactează IKEA Relații Clienți.
Cadrul se mișcă doar pe distanțe mici.	Verifică dacă biroul nu este supraîncărcat și dacă cheia de siguranță este introdusă corect în comanda manuală.	Mută orice greutate de pe birou și introdu cheia de siguranță cu atenție. Efectuează o resetare. Dacă problema persistă, contactează IKEA Relații Clienți.
Cadrul se oprește și inversează direcția în timpul funcționării.	Verifică să nu existe nimic care blochează mișcarea biroului.	Elimină obstacolul. Efectuează o resetare. Dacă problema persistă, contactează IKEA Relații Clienți.
Cadrul se poate acționa într-o singură direcție (în sus sau în jos).		Efectuează o resetare. Dacă problema persistă, contactează IKEA Relații Clienți.
Biroul nu este orizontal.		

Toto zariadenie môžu používať deti od 8 rokov a osoby s obmedzenými fyzickými, zmyslovými, alebo mentálnymi schopnosťami, alebo osoby bez skúseností či vedomostí, za predpokladu, že sú pod dozorom, alebo im boli poskytnuté inštrukcie o bezpečnom používaní zariadenia a rozumejú rizikám s tým spojeným. Deti sa so zariadením nesmú hrať. Čistenie alebo údržbu zariadenia nesmú vykonávať deti bez dozoru.

Preložené z prvotných pokynov.

Rady a inštrukcie k polohovaciemu stolu BEKANT.

Úroveň hlučnosti: menej ako 55 dB(A)

Interval nastavenia výšky:

EUverzia: 64-125 cm

NA-verzia: 57,4-122,4 cm

Max. nosnosť: 70 kg

Možnosť použitia pri teplotách:

od +5 do +40 stupňov Celzia

Možnosť použitia úložného priestoru pri teplotách:

od -10 do +50 stupňov Celzia

Vlhkosť: 20% až 80% pri +30 stupňoch Celzia

Napájací zdroj DDC 29V, 200W / 220W (JP)

Výrobca: ROL ERGO

Model:

ASW0579-2902002W /

ASW0643-29020002W (JP)

Toto zariadenie sa používa iba s priloženým napájacím zdrojom.

Každý, kto je zodpovedný za inštaláciu tohto stola alebo s ním každý deň pracuje alebo ten, kto zabezpečuje jeho opravu, by si mal dôkladne preštudovať tieto inštrukcie. Tieto inštrukcie si ponechajte pri tomto stole.

Inštrukcie na inštaláciu

- Stôl je zostavený podľa samostatných montážnych inštrukcií.
- Pripojte kábel z jednej nohy na druhú. Pripojte ručné ovládanie jednej z nôh a napájací zdroj na druhú nohu. Káble pripievajte k nohám, ručné ovládanie a napájanie by malo byť umiestnené v sprievodnej sieti. Elektrické káble umiestnite tak, aby sa nepoškodili, viď montážny návod.
- Pripojte elektrický kábel do elektrickej zásuvky v stene. Pozor! Elektrický kábel musí mať plnú mobilitu.

- Vložte bezpečnostný kľúč do zásuvky na ručnom ovládaní.
- Stôl je teraz pripravený na použitie. Motory sa automaticky zastavia, akonáhle stôl dosiahne svoju najnižšiu alebo najvyššiu pozíciu.

Použitie stola

- Stôl možno používať iba ako pracovný stôl s možnosťou nastavenia jeho výšky a pracovať v sede alebo stojmo. Stôl možno používať iba vnútri a v suchom prostredí. (napr. kancelária).
- Stôl sa nesmie preťažovať – max. nosnosť stola je 70 kg. Motory môžu nepretržite pracovať po dobu 1 minúty.
- Potom je potrebné ho nechať v zastavenej pozícii približne 9 minút.

Pri nastavovaní výšky dodržujte tieto inštrukcie:

1. Zasuňte bezpečnostný kľúč do diery na ručnom ovládaní.
2. Ubezpečte sa, že nastaveniu výšky stola nebránia žiadne predmety.
3. Aby sa stôl posunul nahor/nadol, stlačte tlačidlo so šípkou smerujúcou nahor alebo nadol.

Bezpečnostné predpisy

- Ak stôl ide nahor/nadol, udržiajte bezpečnú vzdialenosť, aby sa zabránilo nebezpečenstvu stlačenia medzi stôl a pevné objekty v okolí stola.
- Ak stôl ide nahor/nadol, musí užívateľ dohliadať na to, aby sa nikto nezranil alebo aby sa nepoškodil nejaký predmet. Doska stola nesmie naraziť do žiadneho pevného objektu tak, aby sa stôl prevrátil. Vždy odstráňte z dosahu kancelárske stoličky.
- Ak na stôl nikto nedohlíada, bezpečnostný kľúč sa musí vybrať z ručného ovládania a umiestniť mimo dosahu detí.
- Stojan stola nesmie nijako meniť alebo rekonštruovať. V prípade servisných prác a opráv stola musí byť vždy elektrický kábel odpojený z elektrickej zásuvky.

- Zmeny vykonávané na ovládacom paneli sú absolútne zakázané!
- Stôl sa nesmie používať ako zdvíhacie zariadenie pre osoby.

Údržba a návod na opravu

- Približne po 1 týždni používania skontrolujte, či sú skrutky pevne utiahnuté.
- Ak stôl nemôžete zvýšiť alebo znížiť, skontrolujte spoje medzi nohami a nástennou zásuvkou a ubezpečte sa, že bezpečnostný kľúč je v ručnom ovládaní.
- Ak je potrebné nahradiť akúkoľvek súčiastku elektrického systému, najprv musíte odpojiť elektrický kábel z nástennej zásuvky. Potom vymeňte elektrické súčiastky a elektrický kábel zapojte späť do zásuvky. Stôl je pripravený na použitie.

Ak stôl stále nefunguje, prosím, kontaktujte najbližší obchodný dom IKEA alebo služby zákazníkom.

Vyhlasenie o zhode EÚ je súčasťou balenia ako samostatný dokument.

Výrobca: IKEA of Sweden AB
(obchodné registračné číslo: 556074-7551)

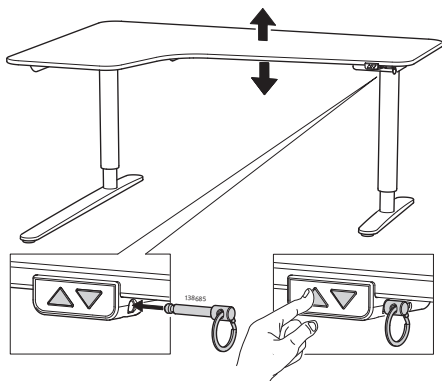
Adresa: Box 702, SE-343 81 Älmhult, ŠVÉDSKO

Telefónne číslo: +46 (0) 476-648500

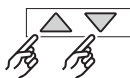
TIETO POKYNY SI UCHOVAJTE



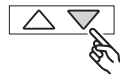
Symbol preškrtnutého kontajnera označuje, že tento výrobok musí byť zlikvidovaný oddelene od bežného domáceho odpadu. Výrobok by mal byť odovzdaný na recykláciu v súlade s miestnymi predpismi pre nakladanie s odpadom. Oddelením označeného výrobku z komunálneho odpadu, pomôžete znížiť objem odpadu posielaného do spaľovni alebo na skládku a minimalizovať prípadný negatívny dopad na ľudské zdravie a životné prostredie. Pre viac informácií, prosím, kontaktujte obchodný dom IKEA.



Vykonajte reset:



Súčasným stlačením tlačidiel hore a dole na minimálne 8 sekúnd



Stlače a podržte tlačidlo dole a stôl sa pomaly posunie na najnižší možný bod



Stôl je teraz pripravený na použitie.

Riešenie možných problémov IKEA BEKANT - iDrive		
Problém	Kontrola	Vyskúšajte
Podnožie sa nehýbe.	<ol style="list-style-type: none"> 1. Skontrolujte, či sú všetky káble nepoškodené a pripojené. 2. Uistite sa, že bezpečnostný kľúč je správne zasunutý do ručného ovládača. 3. Odpojte stôl zo zásuvky na približne jednu minútu a znova ho pripojte. 	Pripojte káble a vložte bezpečnostný kľúč. Postupujte podľa pokynov na inštalácii a vykonajte reset. V prípade, že problém pretrváva, kontaktujte služby zákazníkom IKEA.
Pohybuje sa iba jedna noha.		Vykonajte reset. Ak sa stále pohybuje len jedna noha, kontaktujte služby zákazníkom IKEA.
Nohy sa pohybujú rôznymi rýchlosťami.		Vykonajte reset. Ak sa nohy stále pohybujú rôznymi rýchlosťami, kontaktujte služby zákazníkom IKEA.
Podnožie sa pohybuje iba na krátke vzdialenosti.	Uistite sa, že stôl nie je preťažený a že bezpečnostný kľúč je správne zasunutý v ručnom ovládači.	Presuňte akýkoľvek náklad zo stola a bezpečne vložte bezpečnostný kľúč. Vykonajte reset. V prípade, že problém pretrváva, kontaktujte služby zákazníkom IKEA.
Podnožie sa počas prevádzky zastaví a ide opačným smerom.	Uistite sa, že pohyb stola nič neblokuje.	Odstráňte prekážku. Vykonajte reset. V prípade, že problém pretrváva, kontaktujte služby zákazníkom IKEA.
Stôl sa posúva iba jedným smerom (hore alebo dole).		Vykonajte reset. V prípade, že problém pretrváva, kontaktujte služby zákazníkom IKEA.
Stôl nie je vodorovný.		

Този уред може да се използва от деца на възраст над 8 години и хора с намалени физически, сензорни или умствени способности, както и от лица без опит или познания, при условие, че са под наблюдение или инструктирани за безопасната употреба на уреда и разбират свързаните с това рискове. Не позволявайте на децата да играят с уреда. Децата не бива да почистват или извършват поддръжка на уреда без надзор.

Преведено от оригиналните инструкции.

Препоръки и инструкции относно маса BEKANT
Ниво на шума: по-ниско от 55 dB(A)

Граници на регулиране на височината:

Модел за ЕС: 64-125 см

Модел за Северна Америка: 57,4-122,4

Максимална товароносимост: 70 кг

Температурни граници при употреба:

от +5 до +40 градуса С

Температурни граници при съхранение:

от -10 до +50 градуса С

Влажност: 20% до 80% при +30 градуса С.

Захранващ блок: DC 29V, 200W / 220W (JP)

Производител: ROL ERGO

Модел:

ASW0579-2902002W /

ASW0643-29020002W (JP)

Да се използва само с приложеното захранващо устройство.

Хората, отговарящи за монтажа или експлоатацията на масата в ежедневието или при сервизни и ремонтни дейности, следва внимателно да прочетат инструкциите. Запазете инструкциите близо до вашата маса.

Инструкции за монтаж

- Масата се сглобява според отделните инструкции за монтаж.
- Прекарайте кабела от единия крак към другия. Свържете ръчното управление към един от краката и електрозахранването към другия. Кабелите на краката, ръчното управление и електрозахранването трябва да се поставят в приложената мрежа. Разположете кабелите така, че да избегнете повреда - вижте инструкциите за монтаж.
- Свържете захранващия кабел към стенен контакт. Важно! Подвижността на кабела не трябва да бъде възпрепятствана.
- Вкарайте предпазителя в отвора на ръчното управление.

- Масата вече е готова за употреба. Двигателите се изключват автоматично, когато масата достигне съответно най-ниската и най-високата позиция.

Употреба на масата

- Този артикул е предназначен за употреба само като работна маса, като има възможност височината редовно да се променя между седящо и стоящо положение. Подходяща е само за закрити сухи помещения (например офис).
- Масата не трябва да се претоварва - максималната товароносимост е 70 кг/154 lbs. Двигателите могат да работят без прекъсване най-много 1 минута. След това трябва да починат около 9 минути, преди да се използват отново.

Следвайте тези инструкции, когато променят височината на масата:

1. Вкарайте предпазителя в отвора на ръчното управление.
2. Уверете се, че никакви предмети не пречат на движението на масата при промяна на височината.
3. За да движите масата нагоре и надолу, натиснете копчето със стрелката, сочеща съответно нагоре и надолу.

Инструкции за безопасност

- Спазвайте необходимото безопасно разстояние при вдигане/спускане на масата, за да избегнете опасността от притискане между движещия се плот на масата и неподвижни близкостоящи предмети.
- При вдигане/спускане на масата трябва да се внимава да не се нарани някой човек или да се повреди някой предмет. Плотът не трябва да се удрия в неподвижен предмет, за да не се обърне масата. Винаги премествайте офис столовете преди вдигане/спускане на масата.
- Ако масата се остави без надзор, предпазителят трябва да се махне от ръчното управление и да се остави на недостъпно за деца място.
- Триножникът на масата не трябва да се променя или реконструира по никакъв начин. По време на

ремонт електрическият кабел винаги трябва да се изключва от стенния контакт.

- В никакъв случай не правете промени в контролното табло!
- Масата не трябва да се използва за повдигане на хора.

Инструкции за поддръжка и ремонт

- След около 1 седмица употреба, проверете дали винтовете са затегнати добре.
- Ако масата не може да се повдигне или спусне, проверете дали краката и стенният контакт са свързани и дали предпазителят е поставен в ръчното управление.
- Ако подменяте част от електрическата система, кабелът трябва първо да се изключи от електрозахранването. Сменете електронния компонент и свържете кабела към стенен контакт. Масата вече е готова за употреба.

Ако масата все още не работи, моля, обърнете се към най-близкия магазин ИКЕА или се свържете с "Обслужване на клиенти".

Декларацията за съответствие на ЕС е включена в опаковката като отделен документ.

Производител: IKEA of Sweden AB
(търговски регистрационен номер: 556074-7551)

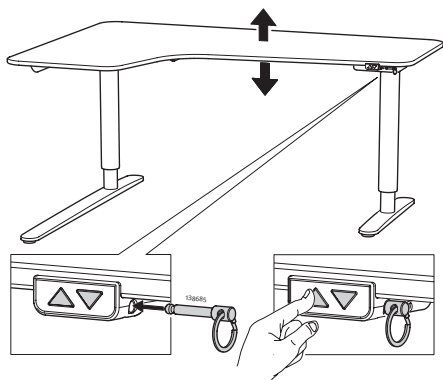
Адрес: Box 702, SE-343 81 Älmhult, SWEDEN

Телефон: +46(0)476-648500

ЗАПАЗЕТЕ ТЕЗИ ИНСТРУКЦИИ



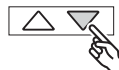
Символът със задраскан кош за боклук означава, че артикулът следва да се изхвърли отделно от битовите отпадъци. Артикулът трябва да бъде предаден за рециклиране в съответствие с местните правила за изхвърляне на отпадъци. Като отделяте обозначените артикули от битовите отпадъци, вие спомагате за намаляването на количествата отпадъци, предавани в сметища или за изгаряне, и свеждате до минимум потенциалните отрицателни въздействия върху човешкото здраве и околната среда. Моля, обърнете се към магазин ИКЕА за повече информация.



Рестартирайте



Едновременно натиснете бутоните за нагоре и надолу в продължение на най-малко 8 секунди.



Натиснете и задръжте бутона за надолу, и бюрото ще застане бавно в най-ниската възможна позиция.



Бюрото/ стойката вече е готово за нормална употреба.

Повреди IKEA BEKANT - iDrive		
Проблем	Проверка	Опитайте
Долната рамка не се мести.	<ol style="list-style-type: none"> 1. Уверете се, че всички кабели са здрави и свързани. 2. Уверете се, че предпазителят е поставен правилно. 3. Изключете бюрото от контакта за около 1 минута и го включете отново. 	Свържете кабелите и поставете предпазителя. Следвайте инструкциите за инсталация и рестартирайте. Ако продължите да имате проблем, свържете се с отдел "Обслужване на клиенти" в ИКЕА.
Само едно от крачетата се движи.		Рестартирайте. Ако все още се движи само едното краче, свържете се с отдел "Обслужване на клиенти" в ИКЕА.
И двете крачета се движат, но с различна скорост.		Рестартирайте. Ако все още крачетата се движат с различна скорост, свържете се с отдел "Обслужване на клиенти" в ИКЕА.
Долната рамка не е достатъчно подвижна.	Уверете се, че бюрото не е претоварено и че предпазителят е поставен правилно.	Премахнете предметите от бюрото и поставете правилно предпазителя. Рестартирайте. Ако продължите да имате проблем, свържете се с отдел "Обслужване на клиенти" в ИКЕА.
Долната рамка спира и прави обратни движения, докато се издига/снижава.	Уверете се, че нищо не пречи на движенията му.	Премахнете препятствието. Рестартирайте. Ако продължите да имате проблем, свържете се с отдел "Обслужване на клиенти" в ИКЕА.
Долната рамка се движи само в една посока (нагоре или надолу).		Рестартирайте. Ако продължите да имате проблем, свържете се с отдел "Обслужване на клиенти" в ИКЕА.
Бюрото не е в хоризонтално положение.		

Ovaj uređaj smiju koristiti djeca od minimalno 8 godina te osobe sa smanjenim fizičkim, osjetilnim ili mentalnim sposobnostima ili nedostatkom iskustva i znanja ako su pod nadzorom ili su im pružene upute o upotrebi uređaja na siguran način te su svjesne mogućih opasnosti. Djeca se ne smiju igrati uređajem. Djeca ne smiju čistiti i održavati proizvod bez nadzora.

Ovo je prijevod izvornih uputa.

Savjeti i upute za BEKANT stol za sjed/staj.

Razina buke: niža od 55 dB (A)

Raspon visine:

EU-verzija: 64 – 125 cm

NA-verzija: 57,4 – 122,4

Maksimalna nosivost: 70 kg

Temperaturni raspon prilikom upotrebe:

od +5 °C do +40 °C

Temperaturni raspon prilikom odlaganja:

od -10 °C do +50 °C

Vlažnost: od 20 % do 80 % na +30 °C.

Jedinica za napajanje: DC 29V, 200W / 220W (JP)

Proizvođač: ROL ERGO

Model:

ASW0579-2902002W /

ASW0643-29020002W (JP)

Ovaj se uređaj smije koristiti isključivo s priloženom jedinicom za napajanje.

Svaka osoba odgovorna za ovaj stol prilikom montaže ili svakodnevne upotrebe ili prilikom servisiranja ili popravka stola treba pažljivo pročitati upute. Ove upute čuvati u blizini svog stola za sjedenje/stajanje.

Upute za instalaciju

- Stol se sastavlja prema zasebnim uputama za sastavljanje.
- Spojiti kabele nogu. Spojiti ručni upravljač na jednu nogu, a strujni kabel na drugu. Kabele nogu, ručnog upravljača i strujni kabel postaviti u priloženi organizator kabela. Kabele postaviti na način da ih zaštite od oštećenja. Pročitati upute za sastavljanje.
- Priključiti strujni kabel u zidnu utičnicu. NB! Strujni kabel mora u potpunosti biti mobilan.
- Umetnuti sigurnosni klin u utičnicu ručnog upravljača.
- Sada se stol može koristiti. Motori automatski prekidaju s radom kad stol dođe u najviši ili najniži položaj.

Upotreba stola

- Stol se može koristiti isključivo kao radni stol s mogućnošću neprekidnog podešavanja visine za stajanje/sjedenje. Stol se može koristiti isključivo u zatvorenom i suhom prostoru (ured ili slično).
- Stol se ne smije preoptereti – maksimalna nosivost iznosi 70 kg. Motori smiju neprekidno raditi najviše 1 minutu. Nakon toga, motori ne smiju raditi oko 9 minuta prije sljedeće upotrebe.

Pridržavati se ovih uputa prilikom podešavanja visine stola:

1. Umetnuti sigurnosni klin u utičnicu ručnog upravljača.
2. Ukloniti sve predmete koji mogu smetati neometanom podešavanju visine stola.
3. Za podizanje/spuštanje stola, pritisnuti gumb za manevriranje sa strelicom koja pokazuje gore ili dolje.

Sigurnosni propisi

- Prilikom podizanja ili spuštanja stola, ostati na sigurnoj udaljenosti kako bi se izbjegao rizik od uklještenja između pokretne ploče stola i drugih nepomičnih predmeta u blizini.
- Prilikom podizanja ili spuštanja stola, potrebno je paziti da se nitko ne ozlijedi i da se predmeti ne oštete. Ploča stola ne smije udarati u nepokretne predmete kako se stol ne bi prevrnuo. Uvijek odmaknuti radnu stolicu prije podizanja ili spuštanja stola.
- Kad se stol ostavi bez nadzora, skinuti sigurnosni klin iz ručnog upravljača i držati ga izvan dohvata djece.
- Na tronošću stola ne smiju se raditi nikakve rekonstrukcije ili preinake. Prilikom servisiranja ili popravljavanja stola, uvijek je potrebno iskopčati strujni kabel iz zidne utičnice.
- Preinake upravljačke kutije strogo su zabranjene!
- Stol se ne smije koristiti za podizanje osoba.

Upute za održavanje i popravak

- Nakon otprilike jednog tjedna upotrebe provjeriti jesu li vijci pravilno zategnuti.
- Ako se stol ne može spustiti ili podignuti, provjeriti priključke između nogu i zidnu utičnicu te je li sigurnosni klin pravilno umetnut u ručni upravljač.
- Ako je potrebno zamijeniti bilo koji dio električnog sustava, najprije iskopčati strujni kabel iz zidne utičnice. Zamijeniti električni dio i spojite kabel u zidnu utičnicu. Stol je sada spreman za upotrebu.

Ako stol još uvijek ne radi, kontaktirati najbližu robnu kuću IKEA.

EU izjava o sukladnosti uključena je u pakiranje kao zaseban dokument.

Proizvođač: IKEA of Sweden AB

(komercijalni registarski broj: 556074-7551)

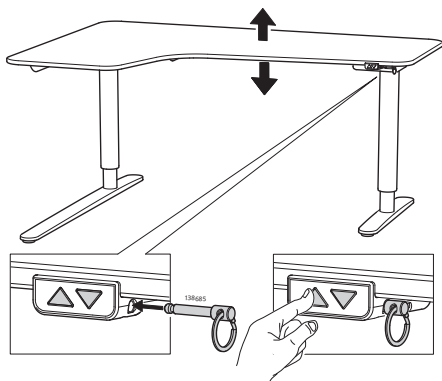
Adresa: Box 702, SE-343 81 Älmhult, ŠVEDSKA

Broj telefona: +46 (0) 476-648500

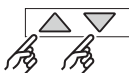
SAČUVATI OVE UPUTE



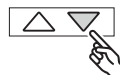
Simbol prekrižene kante za otpad znači da se proizvod ne smije odlagati u komunalni otpad. Proizvod se mora predati na recikliranje u skladu s lokalnim propisima o zaštiti okoliša koji se odnose na odlaganje otpada. Odvajanjem označenog proizvoda od komunalnog otpada pomaže se smanjivanju količine otpada koji se odvozi u spalionice ili na odlagališta te smanjuje negativan utjecaj na zdravlje ljudi i okoliš. Za više informacija kontaktirati svoju robnu kuću IKEA.



Ponovno pokrenuti uređaj



Istovremeno držati pritisnutima gumbе za pomicanje gore i dolje minimalno 8 sekundi.



Pritisnuti i držati pritisnutu tipku i stol će se polako pomicati na najnižu moguću točku.



Radni stol/stalak spreman je za normalnu upotrebu.

Otklanjanje smetnji IKEA BEKANT - iDrive		
Problem	Provjera	Proba
Podokvir se neće pomicati.	<ol style="list-style-type: none"> 1. Provjeriti jesu li svi kablovi neoštećeni i povezani. 2. Pobriniti se da je sigurnosni ključ ispravno umetnut u ručni upravljač. 3. Isključiti utikač radnog stola iz utičnice na oko 1 minutu, a zatim ga ponovno uključiti u struju. 	Povezati kablove i umetnuti sigurnosni ključ. Pratiti upute za montažu i ponovno pokrenuti proizvod. Ako se problem ne riješi, kontaktirati IKEA službu za kupce.
Samo se jedna noga pomiče.		Ponovno pokrenuti proizvod. Ako se miče samo jedna noga, kontaktirati IKEA službu za kupce.
Obje noge se pomiču, no različitim brzinama.		Ponovno pokrenuti proizvod. Ako se noge i dalje miču različitim brzinama, kontaktirati IKEA službu za kupce.
Podokvir se pomiče samo na kratkim udaljenostima.	Pobriniti se da radni stol nije prenatrpan, te da je sigurnosni ključ ispravno umetnut u ručni upravljač.	Pomaknuti bilo kakav teret s radnog stola i pažljivo umetnuti sigurnosni ključ. Ponovno pokrenuti proizvod. Ako se problem ne riješi, kontaktirati IKEA službu za kupce.
Podokvir se zaustavlja i pomiče u suprotnom smjeru tijekom podešavanja.	Provjeriti blokira li nešto stol.	Ukloniti prepreku. Ponovno pokrenuti proizvod. Ako se problem ne riješi, kontaktirati IKEA službu za kupce.
Podokvir se pomiče samo u jednom smjeru (gore ili dolje).		Ponovno pokrenuti proizvod. Ako se problem ne riješi, kontaktirati IKEA službu za kupce.
Radni stol nije horizontalan.		

Ελληνικά

Η συσκευή αυτή μπορεί να χρησιμοποιηθεί από παιδιά ηλικίας 8 ετών και άνω και από άτομα με μειωμένες φυσικές, αισθητηριακές ή νοητικές ικανότητες ή με εμπειρία και γνώσεις ανεπαρκείς, αν επιτηρούνται ή αν τους έχουν δοθεί οδηγίες σχετικά με τη χρήση της συσκευής με τρόπο ασφαλή και έχουν κατανοήσει τους σχετικούς κινδύνους. Τα παιδιά δεν πρέπει να παίζουν με τη συσκευή. Η συντήρηση και ο καθαρισμός δεν πρέπει να διενεργούνται από παιδιά χωρίς επιτήρηση.

Μετάφραση από το πρωτότυπο κείμενο των οδηγιών.

Οδηγίες βάσης γραφείου με μηχ. ρύθμ. ύψους BEKANT.

Διάστημα ρύθμισης ύψους:

Εκδοχή-EU: 64-125 cm

Εκδοχή-NA: 57,4-122,4 cm

Μέγιστο φορτίο: 70 kg

Επίπεδο θερμοκρασίας κατά τη χρήση:

από +5 μέχρι και +40 βαθμούς C

Επίπεδο θερμοκρασίας κατά την αποθήκευση:

από -10 μέχρι και +50 βαθμούς C

Υγρασία: 20% μέχρι και 80% στους +30 βαθμούς C.

Μονάδα παροχής ρεύματος:

DC 29V, 200W / 220W (JP)

Κατασκευαστής: ROL ERGO

Μοντέλο:

ASW0579-2902002W /

ASW0643-29020002W (JP)

Αυτή η συσκευή πρέπει να χρησιμοποιείται μόνο σε συνδυασμό με το παρεχόμενο τροφοδοτικό.

Κάθε άνθρωπος που είναι υπεύθυνος για την εγκατάσταση, ή την καθημερινή χρήση του γραφείου, ή τη συντήρηση και την επισκευή του πρέπει να διαβάζει προσεκτικά αυτές τις οδηγίες. Κρατήστε αυτές τις οδηγίες κοντά στο γραφείο.

Οδηγίες εγκατάστασης

- Το τραπέζι είναι συναρμολογημένο σύμφωνα με τις ξεχωριστές οδηγίες συναρμολόγησης.
- Συνδέστε το καλώδιο από το ένα πόδι στο άλλο.

Συνδέστε το χειριστήριο σε ένα από τα πόδια και την παροχή ρεύματος στο άλλο πόδι. Τα καλώδια από τα πόδια, το χειριστήριο και η παροχή ρεύματος πρέπει να τοποθετούνται στο δίχτυ που περιλαμβάνεται.

Τοποθετήστε τα ηλεκτρικά καλώδια με τέτοιο τρόπο ώστε να είναι ασφαλή, δείτε τις οδηγίες συναρμολόγησης.

• Συνδέστε το καλώδιο τροφοδοσίας σε μία πρίζα. Σημείωση! Το καλώδιο τροφοδοσίας πρέπει να είναι ευκίνητο.

• Τοποθετήστε το κλειδί ασφαλείας στην υποδοχή του χειριστηρίου.

• Το τραπέζι είναι τώρα έτοιμο για χρήση. Οι κινητήρες σταματούν αυτόματα όταν το τραπέζι φτάσει στη χαμηλότερη ή την υψηλότερη θέση αντίστοιχα.

Χρήση του τραπεζιού

• Το τραπέζι πρέπει να χρησιμοποιείται μόνο ως τραπέζι εργασίας με τη δυνατότητα να ρυθμίζεται συνεχώς το ύψος του από την καθιστή στην όρθια θέση. Το τραπέζι πρέπει να χρησιμοποιείται μόνο σε εσωτερικούς και χωρίς υγρασία χώρους (περιβάλλον γραφείου ή παρόμοιο).

• Το τραπέζι δεν πρέπει να υπερφορτώνεται, το μέγιστο φορτίο είναι 70 kg. Οι κινητήρες πρέπει να λειτουργούν συνεχόμενα για έως και 1 λεπτό. Έπειτα, οι κινητήρες θα πρέπει να σταματήσουν να λειτουργούν για περίπου 9 λεπτά, μέχρι να χρησιμοποιηθούν ξανά.

Ακολουθήστε αυτές τις οδηγίες όταν ρυθμίζετε το ύψος του τραπεζιού:

1. Τοποθετήστε το κλειδί ασφαλείας στην υποδοχή του χειριστηρίου.

2. Βεβαιωθείτε ότι δεν υπάρχουν εμπόδια γύρω από το τραπέζι ώστε να μπορεί ελεύθερα να προσαρμόζεται σε ύψος.

3. Για να ανεβοκατεβάσετε το τραπέζι, πιέστε το κουμπί με το βέλος να δείχνει προς τα κάτω ή προς τα πάνω αντίστοιχα.

Κανονισμοί ασφαλείας

• Όταν ανεβοκατεβάζετε το τραπέζι, κρατήστε την απαραίτητη απόσταση ασφαλείας για να αποφύγετε τον κίνδυνο να σφηνώσετε μεταξύ της κινούμενης επιφάνειας και σταθερών αντικειμένων στη γύρω περιοχή.

• Όταν ανεβοκατεβάζετε το τραπέζι, πρέπει να προσέχετε να μη τραυματιστεί κανείς ή να φθαρεί κάποιο αντικείμενο. Η επιφάνεια δε θα πρέπει να

πιέζεται από κάποιο σταθερό αντικείμενο, καθώς μπορεί να αναποδογυρίσει το τραπέζι. Πάντα να απομακρύνετε τυχόν καρέκλες γραφείου πριν ρυθμίσετε το ύψος του τραπεζιού.

- Όταν το τραπέζι παραμένει χωρίς επιτήρηση, το κλειδί ασφαλείας θα πρέπει να αφαιρείται από το χειριστήριο και να τοποθετείται σε μέρος που δε θα έχουν πρόσβαση τα παιδιά.
- Το τρίποδο του τραπεζιού δεν πρέπει να τροποποιείται ή να ανακατασκευάζεται με οποιοδήποτε τρόπο. Κατά τη διαδικασία συντήρησης και επισκευής του τραπεζιού, το καλώδιο τροφοδοσίας πρέπει πάντα να είναι αποσυνδεδεμένο από την πρίζα.
- Απαγορεύονται οι τροποποιήσεις στο κουτί ελέγχου!
- Το τραπέζι δεν πρέπει να χρησιμοποιείται ως ανυψωτική συσκευή για ανθρώπους.

Οδηγίες συντήρησης και επισκευής

- Μετά από περίπου 1 εβδομάδα χρήσης, ελέγξτε ότι οι βίδες είναι σφιχτά βιδωμένες.
- Αν δεν μπορείτε να ανυψώσετε ή να χαμηλώσετε το τραπέζι, ελέγξτε τις συνδέσεις μεταξύ των ποδιών και της πρίζας και βεβαιωθείτε ότι το κλειδί ασφαλείας είναι τοποθετημένο στο χειριστήριο.
- Σε περίπτωση που αντικαταστήσετε κάποιο τμήμα του ηλεκτρικού συστήματος, πρέπει πρώτα να αποσυνδέσετε το καλώδιο τροφοδοσίας από την πρίζα. Αντικαταστήστε το ηλεκτρικό τμήμα και στη συνέχεια συνδέστε το καλώδιο τροφοδοσίας στην πρίζα. Το τραπέζι είναι τώρα έτοιμο να χρησιμοποιηθεί.

Αν το τραπέζι εξακολουθεί να μη λειτουργεί, επικοινωνήστε με το πλησιέστερο σε εσάς κατάστημα IKEA ή με την εξυπηρέτηση πελατών.

Η δήλωση συμμόρφωσης ΕΕ περιλαμβάνεται στη συσκευασία ως ξεχωριστό έγγραφο.

Κατασκευαστής: IKEA of Sweden AB
(αριθμός εμπορικού μητρώου: 556074-7551)

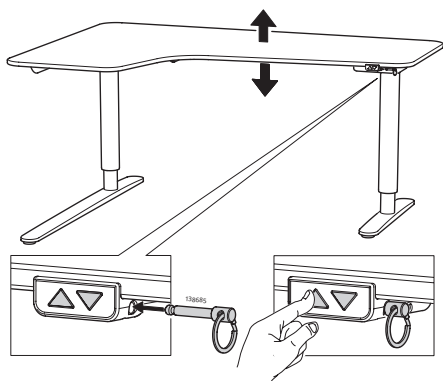
Διεύθυνση: Box 702, SE-343 81 Älmhult, SWEDEN

Τηλεφωνικό κέντρο: +46(0)476-648500

Διατηρήστε αυτές τις οδηγίες



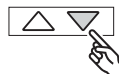
Το σύμβολο με το διαγραμμένο τροχήλατο κάδο υποδεικνύει ότι το προϊόν χρειάζεται ειδική διαχείριση απόρριψης αποβλήτων. Το προϊόν πρέπει να ανακυκλωθεί σύμφωνα με τους τοπικούς περιβαλλοντικούς κανονισμούς. Διαχωρίζοντας ένα προϊόν με αυτό το σύμβολο, συμβάλλετε στη μείωση του όγκου των αποβλήτων που στέλνονται στα αποτεφρωτήρια ή στους χώρους υγειονομικής ταφής και μειώνετε τις αρνητικές συνέπειες στην υγεία και το περιβάλλον. Για περισσότερες πληροφορίες, απευθυνθείτε σε ένα κατάστημα IKEA.



Εκτελέστε επαναφορά



Πατώντας ταυτόχρονα τα κουμπιά πάνω και κάτω για τουλάχιστον 8 δευτερόλεπτα.



Πιέστε και κρατήστε πατημένο το κουμπί για κίνηση προς τα κάτω και το γραφείο θα αρχίσει αργά να μετακινείται προς το χαμηλότερο δυνατό σημείο.



Το γραφείο/ βάση είναι τώρα έτοιμο για χρήση.

Επιδιόρθωση προβλημάτων IKEA BEKANT - iDrive		
Πρόβλημα	Έλεγχος	Δοκιμή
Ο σκελετός στήριξης δεν μετακινείται.	<ol style="list-style-type: none"> Βεβαιωθείτε ότι όλα τα καλώδια είναι σε καλή κατάσταση και έχουν συνδεθεί. Βεβαιωθείτε ότι το κλειδί ασφαλείας είναι σωστά τοποθετημένο στο χειριστήριο. Αποσυνδέστε το γραφείο από την πρίζα για περίπου 1 λεπτό και επανασυνδέστε. 	Συνδέστε τα καλώδια και εισάγετε το κλειδί ασφαλείας. Ακολουθήστε τις οδηγίες εγκατάστασης και κάντε επαναφορά. Αν το πρόβλημα παραμένει, επικοινωνήστε με την Εξυπηρέτηση Πελατών IKEA.
Μόνο ένα πόδι κινείται.		Εκτελέστε επαναφορά. Αν ακόμα μόνο ένα πόδι κινείται, επικοινωνήστε με την Εξυπηρέτηση Πελατών IKEA.
Και τα δύο πόδια μετακινούνται αλλά σε διαφορετικές ταχύτητες.		Εκτελέστε επαναφορά. Αν τα πόδια κινούνται ακόμα σε διαφορετικές ταχύτητες, επικοινωνήστε με την Εξυπηρέτηση Πελατών IKEA.
Ο σκελετός στήριξης κινείται μόνο για μικρές αποστάσεις.	Βεβαιωθείτε ότι το γραφείο δεν είναι υπερφορτωμένο και το κλειδί ασφαλείας είναι σωστά τοποθετημένο στο χειριστήριο.	Μετακινήστε οποιοδήποτε βάρος από το γραφείο και εισάγετε το κλειδί ασφαλείας. Εκτελέστε επαναφορά. Εάν το πρόβλημα παραμένει, επικοινωνήστε με την Εξυπηρέτηση Πελατών IKEA.
Ο σκελετός στήριξης σταματά και αντιστρέφεται κατά τη λειτουργία.	Βεβαιωθείτε ότι τίποτα δεν εμποδίζει την κίνηση του γραφείου.	Αφαιρέστε το εμπόδιο. Εκτελέστε επαναφορά. Εάν το πρόβλημα παραμένει, επικοινωνήστε με την Εξυπηρέτηση Πελατών IKEA.
Ο σκελετός στήριξης μπορεί να κινηθεί μόνο προς μία κατεύθυνση (πάνω ή κάτω).		Εκτελέστε επαναφορά. Αν το πρόβλημα παραμένει, επικοινωνήστε με την Εξυπηρέτηση Πελατών IKEA.
Το γραφείο δεν είναι οριζόντιο.		

Данное устройство может использоваться детьми старше 8 лет и людьми с ограниченными возможностями или людьми, обладающими недостаточными знаниями и опытом, только под присмотром более опытных пользователей или после получения инструкций по безопасному использованию устройства и разъяснению возможных рисков. Устройство не предназначено для игры. Уход и использование устройства не должны осуществляться детьми без присмотра.

Перевод оригинальной инструкции.

Инструкции по использованию стола БЕКАНТ

Уровень шума: менее 55 дБ (А)

Интервал установки высоты:

EU-версия: 64-125 см

NA-версия: 57,4-122,4 см

Максимальная нагрузка: 70 кг

Температурный интервал для использования:

от +5 до +40° С

Температурный интервал для хранения:

от -10 до +50° С

Влажность: от 20 до 80% при +30° С.

Блок питания:

Постоянный ток (DC) 29 В, 200 Вт / 220Вт (JP)

Производитель: ROL ERGO

Модель:

ASW0579-2902002W /

ASW0643-29020002W (JP)

Это устройство должно использоваться только с прилагающимся блоком питания.

Каждый, кто будет пользоваться столом, производить его установку, ремонт или обслуживание, должен внимательно ознакомиться с данной инструкцией. Не убирайте эти инструкции далеко.

Инструкции по установке

- Сборку стола следует производить в соответствии с отдельной инструкцией по сборке.
- Протяните кабель от одной ножки к другой. Присоедините блок ручного управления к одной ножке, а шнур питания – к другой. Кабели для ножек, блок ручного управления и шнур питания должны быть помещены в прилагающуюся сетку. Расположите электрические кабели так, чтобы не повредить их. См. инструкцию по сборке.
- Подключите шнур питания к стенной розетке. ВАЖНО! Необходимо обеспечить подвижность шнура питания.
- Установите ключ безопасности в гнездо блока ручного управления.

- Теперь за столом можно работать. Моторы останавливаются автоматически после остановки столешницы на максимально высоком/низком уровне.

Использование стола

- Данное изделие следует использовать только как рабочий стол с регулируемой столешницей для работы сидя или стоя. Стол можно использовать только в сухом помещении дома или в офисе.
- Стол нельзя перегружать: максимальная нагрузка составляет 70 кг/154 фунта. Моторы могут непрерывно работать в течение макс. 1 минуты. После этого их не следует использовать в течение мин. 9 минут.

Следуйте этим инструкциям при регулировании высоты столешницы:

- Установите ключ безопасности в гнездо блока ручного управления.
- Убедитесь в отсутствии посторонних предметов, которые могут помешать регулированию высоты столешницы.
- Регулируйте высоту стола нажатием кнопки со стрелками вверх или вниз.

Правила безопасности

- Во время регулирования высоты столешницы соблюдайте безопасную дистанцию по избежанию защемления между движущейся столешницей и неподвижными предметами.
- Регулируя высоту столешницы, необходимо следить, чтобы никто не получил травм и никакие предметы не были повреждены. Столешница не должна упираться в неподвижные предметы, чтобы стол не перевернулся. Прежде чем менять высоту столешницы, обязательно отодвиньте стул.
- Уходя, всегда вынимайте ключ безопасности из блока ручного управления. Храните ключ безопасности в недоступном для детей месте.
- Нельзя вносить какие-либо модификации в конструкцию рамы стола. Перед проведением ремонта или обслуживания стола необходимо

- выключить шнур питания из сети.
- Нельзя вносить изменения в блок управления!
- Нельзя использовать стол для подъема людей.

Обслуживание и ремонт

- Примерно через неделю использования проконтролируйте, что все шурупы плотно затянуты.
- Если высота столешницы не регулируется, проверьте подключение к стенной розетке. Проверьте, установлен ли ключ безопасности в блок ручного управления.
- При замене какой-либо детали электрической системы сначала необходимо выключить шнур питания из розетки. Замените деталь и включите шнур питания в розетку.

Теперь за столом можно работать. Если высота стола по-прежнему не регулируется, обратитесь в ближайший магазин ИКЕА.

Декларация соответствия ЕС вложена в упаковку отдельным документом.

Изготовитель: ИКЕА оф Свиден АБ
(регистрационный № в торговом реестре: 556074-7551)

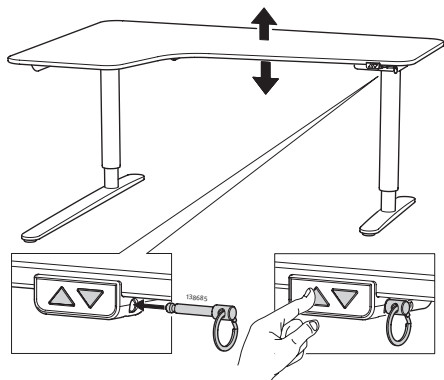
Адрес: а/я 702, 343 81, Эльмхульт, Швеция

Телефон: +46(0)476-648500

СОХРАНИТЕ ЭТИ ИНСТРУКЦИИ



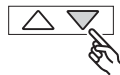
Значок с изображением перечеркнутого мусорного контейнера на колесиках обозначает необходимость утилизировать данное изделие отдельно от бытового мусора. Изделие необходимо сдавать на переработку в соответствии с нормативами местного законодательства. Правильная утилизация обеспечивает сокращение количества мусора, направляемого на мусоросжигательные предприятия и свалки, и снижает потенциальное негативное влияние на здоровье человека и окружающую среду. Более подробная информация – в магазине ИКЕА.



Выполните сброс настроек следующим образом.



Одновременно нажмите кнопки «Вверх» и «Вниз» и удерживайте их в течение минимум 8 секунд.



Нажмите и удерживайте кнопку «Вниз»: стол медленно переместится в максимально низкое положение



Теперь стол/подстолье готов/о к использованию.

Устранение неполадок ИКЕА BEKANT iDrive		
Проблема	Проверка	Устранение
Подстолье не двигается.	<ol style="list-style-type: none"> 1. Убедитесь в том, что все провода подключены и что на них отсутствуют повреждения. 2. Убедитесь, что ключ безопасности надлежащим образом вставлен в гнездо блока ручного управления. 3. Отключите шнур питания от розетки приблизительно на 1 минуту, а затем подключите снова. 	Подключите провода и вставьте ключ безопасности. Следуйте инструкциям по установке и выполните сброс настроек. Если проблема сохранится, обратитесь в отдел ИКЕА Сервис.
Регулируется только одна ножка.		Выполните сброс настроек. Если по-прежнему регулируется только одна ножка, обратитесь в Центр поддержки клиентов ИКЕА.
Ножки движутся с разной скоростью.		Выполните сброс настроек. Если ножки по-прежнему движутся с разной скоростью, обратитесь в Центр поддержки клиентов ИКЕА.
Подстолье движется только на небольшие интервалы.	Убедитесь в том, что стол не перегружен и что ключ безопасности надлежащим образом вставлен в гнездо блока ручного управления.	Уберите со стола лишнюю нагрузку и вставьте ключ безопасности надлежащим образом. Выполните сброс настроек. Если проблема сохранится, обратитесь в отдел ИКЕА Сервис.
Во время регулирования подстолье останавливается и движется в противоположном направлении.	Убедитесь, что ничто не блокирует ход стола.	Устраните препятствие. Выполните сброс настроек. Если проблема сохранится, обратитесь в отдел ИКЕА Сервис.
Подстолье может двигаться только в одном направлении (вверх или вниз).		Выполните сброс настроек. Если проблема сохранится, обратитесь в отдел ИКЕА Сервис.
Стол не выровнен по горизонтали.		

Українська

Цей прилад можуть використовувати діти віком від 8 років, особи з обмеженими фізичними, сенсорними або розумовими можливостями, а також люди без відповідного досвіду та знань, якщо вони отримали необхідний інструктаж щодо безпечного використання приладу та розуміють пов'язану з цим небезпеку або за ними наглядають. Не дозволяйте дітям гратися з цим приладом. Діти можуть чистити прилад та виконувати роботи з його технічного обслуговування лише під наглядом дорослих.

Перекладено з інструкції від виробника.

Поради та інструкції щодо ВЕКАНТ БЕКАНТ столу

Рівень звуку: нижче 55 дБ(А)

Діапазон регулювання висоти:

Модель для ЄС: 64–125 см

Модель для Північної Америки: 57,4–122,4 см

Максимальне навантаження: 70 кг

Температура експлуатації: від +5°C до +40°C

Температура зберігання: від -10°C до +50°C

Вологість: від 20% до 80% за температури +30°C.

Блок електроживлення:

DC 29 В, 200 Вт / 220 Вт (JP)

Виробник: ROL ERGO

Модель:

ASW0579-2902002W /

ASW0643-29020002W (JP)

Цей прилад можна використовувати лише з д्रोном живлення, що додається.

Кожна особа, відповідальна за встановлення цього стола, роботу з ним або його технічне обслуговування чи ремонт, повинна уважно ознайомитися з цією інструкцією. Зберігайте цю інструкцію поблизу свого стола для роботи сидячи або стоячи.

Інструкції з встановлення

- Цей стіл складається згідно з окремою інструкцією зі складання.
- З'єднайте кабель від однієї ніжки до іншої. Під'єднайте пульт ручного керування до однієї ніжки, а блок живлення до іншої. Кабелі до ніжок, пульта ручного керування та блока живлення необхідно помістити в сітку, що додається. Розсташуйте електричні кабелі так, щоб запобігти їх пошкодженню, див. інструкцію зі складання.

- Підключіть електричний кабель до розетки. **ЗВЕРНІТЬ УВАГУ!** Рухомість електричного кабелю не повинна обмежуватися.
- Вставте запобіжний ключ у гніздо пульта ручного керування.
- Тепер стіл готовий до використання. Двигуни вимикаються автоматично, коли стіл доходить, відповідно, до свого найнижчого або найвищого положення.

Використання столу

- Стіл має використовуватися лише як робочий стіл із можливістю плавного регулювання робочої висоти між положеннями для роботи сидячи та стоячи. Стіл призначений для використання лише в сухих приміщеннях (в офісі тощо).
- Не дозволяється перевантажувати стіл максимальне навантаження 70 кг. Двигуни можуть працювати безперервно не більше 1 хв. Після цього їх можна використовувати повторно не раніше ніж приблизно через 9 хв.

Регулювання висоти стола здійснюється так:

1. Вставте запобіжний ключ у гніздо пульта ручного керування.
2. Переконайтеся в тому, що ніщо не заважає вільному регулюванню висоти стола.
3. Щоб підняти або опустити стіл, натисніть кнопку зі стрілкою, яка вказує напрямком догори або донизу відповідно.

Норми техніки безпеки

- Коли стіл піднімається або опускається, тримайтеся на необхідній безпечній відстані для уникнення ризику потрапляння між стільницею та нерухомими предметами навколо неї.

- Під час піднімання або опускання стола користувач повинен стежити, щоб ніхто не отримав травму та щоб нічого не було пошкоджено. Стільниця не має наштовхуватися на нерухомі предмети під час руху, інакше стіл перекинеться. Перед підняттям або опусканням стола завжди відсувайте від нього крісло.
- Коли стіл залишається без нагляду, слід витягти запобіжний ключ із пульта керування та зберігати його в місці, недоступному для дітей.
- Не дозволяється жодним чином змінювати конструкцію стійки стола. Перед проведенням технічного обслуговування або ремонту стола необхідно обов'язково виймати з розетки вилку кабелю живлення.
- Категорично забороняється будь-що змінювати в блоці керування!
- Забороняється використовувати стіл для підняття людей.

Обслуговування та ремонт

- Приблизно через один тиждень використання перевірте надійність затягування всіх гвинтів.
- —Якщо стіл не піднімається або не опускається, перевірте електричні з'єднання між ніжками та розеткою та переконайтеся в тому, що запобіжний ключ вставлено в пульт керування.
- Перед заміною будь-яких частин електричної системи необхідно обов'язково виймати з розетки вилку кабелю живлення. Вставляйте вилку в розетку лише після завершення роботи з електричною системою. Тепер стіл готовий до використання.

Якщо стіл усе-таки не працює, зверніться до найближчого магазину або центру обслуговування клієнтів IKEA.

До упаковки окремим документом додається Декларація про відповідність ЄС.

Виробник: IKEA of Sweden AB

(реєстраційний № в торговому реєстрі: 556074-7551)

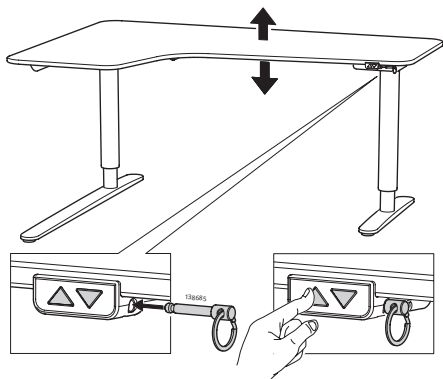
Адреса: Vox 702, SE-343 81 Älmhult, SWEDEN (Ельмхульт, Швеція)

Тел.: +46(0)476-648500

ЗБЕРЕЖІТЬ ЦІ ІНСТРУКЦІЇ



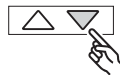
Малюнок із закресленим контейнером для сміття на колесах означає, що виріб необхідно викидати окремо від побутових відходів. Виріб необхідно здати на переробку відповідно до місцевих положень щодо утилізації відходів. Відокремлюючи позначений виріб від побутових відходів, ви допоможете зменшити об'єм відходів, які відправляються на сміттєспалювальні станції або звалища та допоможете зменшити потенційний негативний вплив на здоров'я людини та навколишнє середовище. За детальною інформацією зверніться до магазину IKEA.



Переналаштування виробу.



Одночасно затисніть кнопки вгору та вниз протягом щонайменше 8 секунд.



Натисніть та утримуйте кнопку «Вниз»: стіл повільно переміститься в максимально низьке положення



Тепер стіл/рама готові до використання.

Виявлення та усунення несправностей IKEA BEKANT БЕКАНТ - iDrive		
Несправність	Перевірка	Рішення
Каркас не рухається.	<ol style="list-style-type: none"> 1. Переконайтеся, що всі кабелі під'єднані та не пошкоджені. 2. Переконайтеся, що ключ безпеки вставлено в гніздо блоку ручного керування. 3. Вимкніть стіл із розетки приблизно на 1 хвилину та увімкніть знову. 	Підключіть дроти та вставте ключ безпеки. Дотримуйтеся інструкції зі встановлення та переналаштуйте виріб. Якщо проблема не вирішиться, зверніться до Центру підтримки.
Рухається лише одна ніжка.		Переналаштуйте виріб. Якщо регулюється лише одна ніжка, зверніться до Центру підтримки клієнтів IKEA.
Обидві ніжки рухаються, але з різною швидкістю.		Переналаштуйте виріб. Якщо ніжки, як і раніше, рухаються з різною швидкістю, зверніться до Центру підтримки клієнтів IKEA.
Рама опускається і підіймається лише на невеликі відрізки.	Переконайтеся, що стіл не перевантажений і що ключ безпеки вставлено належним чином у гніздо блоку ручного керування.	Заберіть зі столу зайву вагу та належним чином вставте ключ безпеки. Переналаштуйте виріб. Якщо проблема не вирішиться, зверніться до Центру підтримки.
Рама зупиняється і починає рухатися в протилежному напрямку.	Переконайтеся, що ніщо не перешкоджає руху стола.	Приберіть перешкоду. Переналаштуйте виріб. Якщо проблема не вирішиться, зверніться до Центру підтримки.
Рама може рухатися лише в одному напрямку (вгору чи вниз).		Переналаштуйте виріб. Якщо проблема не вирішиться, зверніться до Центру підтримки.
Стіл знаходиться не у горизонтальному положенні.		

Srpski

Uređaj mogu koristiti deca starija od 8 godina te osobe umanjениh fizičkih, čulnih i mentalnih sposobnosti ili bez prethodnog iskustva ako su im obezbeđeni nadzor i uputstva u vezi s bezbednom upotrebom uređaja i ako razumeju rizike upotrebe. Deca se ne smeju igrati uređajem. Čišćenje i održavanje ne treba da obavljaju deca ako nisu pod nadzorom.

Prevedeno sa originalnog uputstva.

Saveti i uputstva za BEKANT podesivi pisači sto.

Nivo buke: ispod 55 dB (A)

Podešavanje visine:

za EU: 64-125 cm

za Sev. Ameriku: 57,4-122,4

Maksimalno opterećenje: 70 kg

Temperatura tokom upotrebe: +5 do +40°C

Čuvaj na temperaturi: od -10 do +50°C

Vlažnost: 20% do 80% na 30°C

Jedinica za napajanje: DC 29V, 200W / 220W (JP)

Proizvođač: ROL ERGO

Model:

ASW0579-2902002W /

ASW0643-29020002W (JP)

Uređaj treba da se koristi isključivo zajedno s jedinicom za napajanje strujom koja se dobija uz proizvod.

Svaka osoba odgovorna za ovaj sto tokom montiranja ili svakodnevnе upotrebe ili tokom servisa i popravke treba pažljivo da pročita ova uputstva. Čuvaj ova uputstva blizu svog podesivog pisaćeg stola.

Uputstva za montiranje

- Sto sastavi u skladu sa zasebnim uputstvima za sastavljanje.
- Poveži kabl od jednog do drugog nogara. Ručne kontrole poveži s jednim nogarom, a utičnicu s drugim. Kablovi na nogarima, ručne kontrole i utičnicu stavi u mrežicu koja se dobija uz proizvod. Kablove postavi tako da se ne mogu oštetiti, kao u uputstvu za sastavljanje.
- Uključi kabl u utičnicu. PAŽNJA! Kabl za struju mora biti slobodan celom dužinom.
- Ubaci sigurnosni ključ u bravu na ručnim kontrolama.
- Sad možeš koristiti sto. Motori se automatski zaustavljaju kad sto dostigne najniži, odnosno najviši položaj.

Upotreba stola

- Sto se može upotrebljavati isključivo kao radni sto s mogućnošću da se neprekidno podešava visina za rad sedeći ili stojeći. Sto se može koristiti isključivo

u zatvorenom prostoru i u suvim prostorijama (u kancelariji i sl.)

- Sto se ne sme preopteretiti maksimalno opterećenje je 70 kg. Motori mogu raditi bez prestanka najviše 1 minut. Posle toga, motori moraju mirovati oko 9 minuta pre nego što se ponovo upotrebe.

Sledi ova uputstva za podešavanje visine stola:

1. Ubaci sigurnosni ključ u bravu na ručnom upravljaču.
2. Postaraj se da nijedan predmet ne smeta slobodnom podešavanju visine stola.
3. Da podigneš/spustiš sto, pritisni dugme za upravljanje sa strelicom nagore ili nadole.

Sigurnosni propisi

- Kad se sto podiže/spušta, budi na bezbednoj udaljenosti da se ne nađeš između ploče stola u pokretu i fiksiranih predmeta u blizini.
- Kad se sto podiže/spušta, obrati pažnju da se niko ne povredi i da se ne oštete okolne stvari. Ploča stola ne sme doći u kontakt s bilo kakvim predmetom da se sto ne bi prevrnuo. Uvek pomeri kancelarijske stolice kad podižeš/spuštaš sto.
- Ako sto ostavljaš bez nadzora, izvadi sigurnosni ključ iz ručnih kontrola i ostavi ga dalje od dece.
- Podlogu za sto ne smeš menjati niti rekonstruisati ni na koji način. Tokom servisa i popravki stola, kabl za struju uvek mora biti izvan utičnice.
- Menjanje kontrolne kutije je najstrože zabranjeno!
- Osobe nipošto ne treba da se penju na sto.

Uputstva za održavanje i popravku

- Posle oko 1 sedmice upotrebe, proveri jesu li svi zavrtnji zategnuti.
- Ako se sto ne može podići/spustiti, proveri spojnice između nogara i utičnice i uveri se da je sigurnosni ključ ubačen u ručni upravljač.
- Ako se bilo koji deo električnog sistema zameni, prvo moraš izvaditi kabl za struju iz utičnice. Zameni električnu komponentu i zatim uključi kabl za struju u utičnicu. Sto je sad spreman za upotrebu.

Ako sto i dalje ne radi, molimo da pozoveš najbližu robnu kuću IKEA ili Odeljenje za kupce.

Deklaracija EU o usaglašenosti nalazi se u pakovanju kao posebni dokument.

Proizvođač: IKEA of Sweden AB
(broj upisa u trgovački registar: 556074-7551)

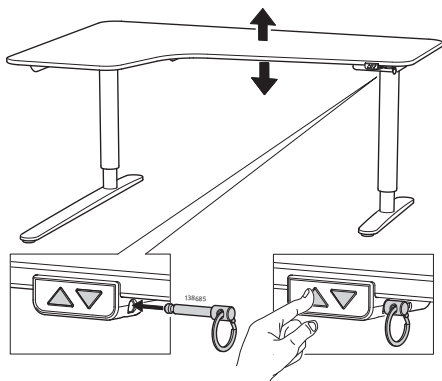
Adresa: Box 702, SE-343 81 Älmhult, SWEDEN

Broj telefona: +46(0)476-648500

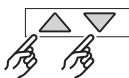
SAČUVAJ OVO UPUTSTVO



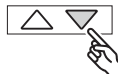
Simbol precrtana kanta na točkovima upućuje da dati proizvod treba odložiti odvojeno od ostalog otpada u domaćinstvu. Proizvod treba predati na reciklažu u skladu s važećim propisima za odlaganje otpada i zaštitu životne sredine. Odvajanjem označenog proizvoda od otpada iz domaćinstva pomažeš da se smanji obim otpada koji se izručuje na spaljivanje i deponiju, a time ćeš umanjiti neželjeni učinak na ljudsko zdravlje i životnu sredinu. Radi bližih obaveštenja, molimo obrati se robnoj kući IKEA.



Restartuj proizvod tako što ćeš



Istovremeno držati dugmad za pomeranje gore i dole tokom najmanje 8 sekundi.



Pritisni i drži dugme za dole i sto će se polako pomerati do najniže tačke.



Radni sto/stalak sada je spreman za upotrebu.

Rešavanje problema IKEA BEKANT iDrive		
Problem	Proveri	Pokušaj
Podokvir se ne pomera.	<ol style="list-style-type: none"> 1. Proveri da li su svi kablovi neoštećeni i povezani. 2. Proveri da li je sigurnosni ključ ispravno ubačen u ručni upravljač. 3. Isključi utikač radnog stola iz utičnice na oko minut, a zatim ga ponovo uključi u struju. 	Poveži kablove i umetni sigurnosni ključ. Prati uputstva za montažu i restartuj proizvod. Ako se problem nastavi, obrati se IKEA službi za kupce.
Samo se jedan nogar pomera.		Restartuj proizvod. Ako se i dalje pomera samo jedan nogar, obrati se IKEA službi za kupce.
Oba nogara se pomeraju ali različitom brzinom.		Restartuj proizvod. Ako se nogari i dalje pomeraju različitom brzinom, obrati se IKEA službi za kupce.
Podokvir se pomera samo u kratkim intervalima.	Postaraj se da radni sto nije prenatrpan, te da je sigurnosni ključ ispravno umetnut u ručni upravljač.	Pomeri bilo kakav teret s radnog stola i ubaci sigurnosni ključ. Restartuj proizvod. Ako se problem nastavi, obrati se IKEA službi za kupce.
Podokvir se zaustavlja i pomera u suprotnom smeru tokom podešavanja.	Proveri da li nešto blokira kretanje stola.	Ukloni prepreku. Restartuj proizvod. Ako se problem nastavi, obrati se IKEA službi za kupce.
Podokvir se pomera samo u jednom smeru (gore ili dole).		Restartuj proizvod. Ako se problem nastavi, obrati se IKEA službi za kupce.
Radni sto nije horizontalan.		

Slovenščina

To napravo lahko uporabljajo otroci starejši od 8 let in osebe z omejenimi fizičnimi, senzoričnimi ali mentalnimi sposobnostmi, kakor tudi osebe brez izkušenj in znanja, če so o tem poučene ali z napravo rokujejo pod nadzorom in na varen način, ter se zavedajo nevarnosti uporabe. Poskrbite, da se otroci ne bodo igrali z napravo. Otroci naj ne čistijo ali vzdržujejo naprave brez nadzora.

Prevedeno iz originalnih navodil.

Navodila za uporabo dvijžne pisalne mize BEKANT.

Raven hrupa: nižja od 55 dB(A)

Razpon nastavitve višine:

EU različica: 64–125 cm

Sev. Am. različica: 57,4–122,4 cm

Navječja obremenitev: 70 kg

Razpon temperature pri uporabi: +5 do +40 °C

Razpon temperature pri skladiščenju: –10 do +50 °C

Vlažnost: 20–80 % pri +30 °C.

Napajalna enota:

enosmerni tok (DC) 29 V, 200 W / 220W (JP)

Proizvajalec: ROL ERGO

Model:

ASW0579-2902002W /

ASW0643-29020002W (JP)

Napravo uporabljajte le skupaj s priloženim napajalnikom.

Vsaka oseba, ki je odgovorna za namestitev mize, uporabo mize pri vsakdanjem delu ali izvajanje vzdrževanja in popravil na njej, mora pozorno prebrati ta navodila. Ta navodila hrani v bližini dvijžne pisalne mize.

Navodila za namestitev

- Mizo sestavite skladno z ločenimi navodili za uporabo.
- Kable nog spojite med seboj. Stikalo za upravljanje priključite na eno nogo, napajalni kabel pa na drugo. Kable obeh nog, stikala za upravljanje in napajalni kabel namestite v priloženo mrežo. Električne kable namestite tako, da se ne bodo poškodovali, kot je prikazano v navodilih za sestavljanje.
- Napajalni kabel vtaknite v zidno vtičnico. Pozor! Napajalni kabel mora biti povsem prost.
- Vstavite varnostni ključ v stikalo za upravljanje. Miza je sedaj pripravljena za uporabo.
- Motorji se samodejno ustavijo, ko miza doseže najvišji oz. najnižji položaj.

Uporaba mize

- Miza se lahko uporablja izključno kot delovna miza z možnostjo spreminjanja delovne višine med sedečim in stoječim položajem. Miza je primerna le za uporabo v zaprtih in suhih prostorih (pisarne in podobna okolja).
- Mize ne smeš preobremeniti – največja obremenitev znaša 70 kg. Motorji lahko neprekinjeno delujejo največ 1 minuto. Pred ponovno uporabo morajo motorji mirovati približno 9 minut.

Pri spreminjanju višine ravnaj skladno s temi navodili:

1. Vstavi varnostni ključ v stikalo za upravljanje.
2. Poskrbi, da predmeti okoli mize ne ovirajo prostega gibanja mize.
3. Mizo dvigni/spusti s pritiskom na gumb, označenim z ustrezno puščico.

Varnostni predpisi

- Pri dviganju/spuščanju mize se odmaknite na ustrezno razdaljo, da se izognete nevarnosti ukleščanja med premikajočo se mizno ploščo in pritrjene predmete v bližini mize.
- Pri dviganju/spuščanju mize mora uporabnik paziti, da ne pride do poškodb drugih oseb ali stvari. Mizna plošča ne sme trčiti v pritrjen predmet, saj se lahko pri tem prevrne. Preden pričnete dvigati/spuščati mizo, vedno odmaknite pisarniški stol.
- Kadarkoli zapustite mizo, vedno odstranite varnostni ključ in ga shranite izven dosega otrok.
- V mizni nogi ne posegajte ali ju kakorkoli spreminjajte. Preden pričnete z vzdrževalnimi deli ali popravilom mize, vedno izvlecite napajalni kabel iz zidne vtičnice.
- Kakršnokoli poseganje v krmilno omarico je strogo prepovedano!
- Mize nikoli ne uporabljajte za dvigovanje oseb.

Navodila za vzdrževanje in popravilo

- Po približno 1 tednu uporabe preveri, ali so vsi vijaki trdno priviti.
- Če mize ne moreš spustiti ali dvigniti, preveri napajalni kabel in kabla, ki povezujeta nogi. Preveri, ali je varnostni ključ vstavljen v stikalo za upravljanje.

- Pred menjavo kateregakoli dela električnega sistema izvlecite napajalni kabel iz zidne vtičnice. Zamenjajte električni del, nato napajalni kabel priključite v zidno vtičnico. Miza je zdaj pripravljena za uporabo.



Znak s prečrtanim izvlečnim zabojnikom pomeni, da izdelek ne spada med običajne gospodinjske odpadke. Izdelek je treba zavreči oziroma reciklirati v skladu z lokalnimi okoljevarstvenimi predpisi. Z ločevanjem odpadkov se zmanjša količina odpadkov v sežigalnicah in na smetiščih in s tem morebiten negativen vpliv na človekovo zdravje in okolje. Dodatne informacije so na voljo v najbližji trgovini IKEA.

Če miza še vedno ne deluje, se obrnite na najbližjo trgovino IKEA ali službo za pomoč kupcem.

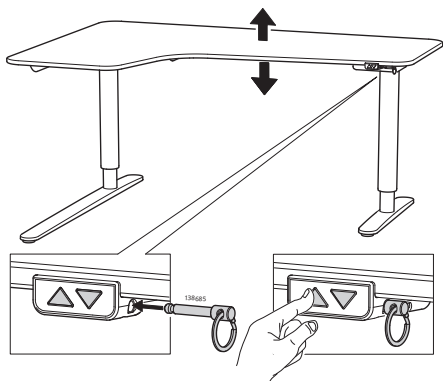
Izjava EU o skladnosti je v paketu priložena kot ločen dokument.

Proizvajalec: IKEA of Sweden AB
(registrska številka podjetja: 556074-7551)

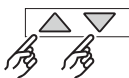
Naslov: Box 702, SE-343 81 Älmhult, ŠVEDSKA

Telefonska št.: +46(0)476-648500

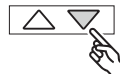
SHRANI TA NAVODILA



Postopek za ponastavitev



Hkrati pritisni gumba za pomik navzgor in navzdol ter ju pridrži najmanj 8 sekund.



Pritisni gumb za znižanje in ga zadrži in pisalna miza se bo počasi spustila v najnižji položaj.



Dvižna pisalna miza je pripravljena za običajno uporabo.

Odpravljanje težav IKEA BEKANT – iDrive		
Težava	Preveri	Poskusi naslednje
Podnožje se noče pomakniti.	<ol style="list-style-type: none"> 1. Preveri, ali so vsi kabli nepoškodovani in priključeni. 2. Preveri, ali je varnostni ključ pravilno vstavljen v krnilno napravo. 3. Odklopi pisalno mizo iz vtičnice za približno eno minuto in jo ponovno priklopi. 	<p>Prikluči kable in vstavi varnostni ključ. Upoštevaj navodila za namestitev in izvedi ponastavitev.</p> <p>Če se težava ponovi, se obrni na Službo za pomoč kupcem podjetja IKEA.</p>
Pomika se samo ena noga.		<p>Izvedi ponastavitev. Če se po tem še vedno pomika le ena noga, se obrni na Službo za pomoč kupcem podjetja IKEA.</p>
Pomikata se obe nogi, vendar z različnima hitrostma.		<p>Izvedi ponastavitev. Če se nogi še vedno pomikata z različnima hitrostma, se obrni na Službo za pomoč kupcem podjetja IKEA.</p>
Podnožje se pomakne le v kratkih intervalih.	Preveri, ali je pisalna miza preobremenjena in ali je varnostni ključ pravilno vstavljen v krnilno napravo.	<p>Odstrani breme s pisalne mize in pravilno vstavi varnostni ključ. Izvedi ponastavitev. Če težave ni mogoče odpraviti, se obrni na Službo za pomoč kupcem podjetja IKEA.</p>
Med delovanjem se podnožje zaustavi in pomakne v nasprotno smer.	Poskrbi, da nič ne ovira mize.	<p>Odstrani oviro. Izvedi ponastavitev. Če težave ni mogoče odpraviti, se obrni na Službo za pomoč kupcem podjetja IKEA.</p>
Podnožje se pomika samo v eno smer (gor ali dol).		<p>Izvedi ponastavitev. Če težave ni mogoče odpraviti, se obrni na Službo za pomoč kupcem podjetja IKEA.</p>
Pisalna miza ne stoji vodoravno.		

Türkçe

Bu cihaz, 8 yaş ve üzeri çocuklar ve fiziksel, duyuşsal ya da zihinsel engelli kişilerce ya da deneyim veya bilgi eksikliği olan kişilerce ancak cihazın güvenli bir şekilde kullanımıyla ve yaratabileceği tehlikelerle ilgili bilgilendirme ve denetim yapılarak kullanılabilirler. Çocuklar cihaz ile oynamamalıdır. Çocuklar, ürünün temizliğini ve bakımını yetişkin denetimi olmadan yapmamalıdır.

Orijinal talimatlardan tercüme edilmiştir.

BEKANT oturarak/ayakta çalışma masası

Ses seviyesi: 55 dB(A)den daha düşük

Yükseklik ayarı aralığı:

AB-sürümü: 64-125 cm

NA-sürümü: 57,4-122,4

Maksimum yük: 70 kg

Kullanım sırasındaki sıcaklık aralığı:

+5 ile +40 derece C

Depolama sırasındaki sıcaklık aralığı:

-10 ile +50 derece C

Nem: +30 derecede C %20 ile %80 arası

Güç kaynağı birimi: DC 29V, 200W / 220W (JP)

Üretici: ROL ERGO

Model:

ASW0579-2902002W /

ASW0643-29020002W (JP)

Bu cihaz sadece ürüne dahil olan güç kaynağı ünitesi ile birlikte kullanılır.

Masanın günlük kullanımından ve montajından ya da bakım ve onarım çalışmalarından sorumlu olan kişi ve kişilerin bu talimatları dikkatlice okuması gerekmektedir. Bu talimatları oturarak/ayakta çalışma masası yakınında muhafaza ediniz.

Kurulum talimatları

- Masa, ayrı bir montaj kılavuzuna göre monte edilir.
- Ayaktan gelen kabloyu diğerine bağlayınız. Ayaklardan birine el kumandasını diğer bir ayağa da güç kaynağını bağlayınız. Ayaklara bağlanan el kumandası ve güç kaynağı kabloları ürüne dahil olan ağa bağlanmalıdır. Elektrik kablolarını zarar görmeyecek şekilde, kurulum talimatlarına uygun olarak monte ediniz.
- Elektrik kablosunu bir duvar prizine bağlayınız. NB! Elektrik kablosunun tam olarak hareket edebilir olması gerekmektedir.
- El kumandası üzerinde bulunan sokete güvenlik anahtarını takınız.
- Masa artık kullanıma hazırdır. Masa, en düşük ve en yüksek konuma ulaştığında motor otomatik olarak duracaktır.

Masanın kullanımı

- Masa, sadece oturarak ve ayakta çalışma pozisyonları arasındaki çalışma yüksekliklerine ayarlanabilen bir çalışma masası olarak kullanılabilir. Masa sadece kapalı mekanda ve kuru ortamlarda (ofis veya benzeri ortamlarda) kullanılmalıdır.
- Masaya aşırı yük konulmamalıdır, maksimum taşıma yükü 70 kg/154 lbs'dir. Motorlar en fazla 1 dakika boyunca sürekli olarak çalıştırılabilir. Tekrar kullanılmadan önce motorlar yaklaşık 9 dakika bekleme modunda kalmalıdır.

Masa yüksekliğini ayarlarken aşağıdaki adımları izleyiniz:

1. El kumandası üzerinde bulunan sokete güvenlik anahtarını takınız.
2. Masanın yükseklik ayarını yaparken hiçbir nesnenin masayı engellemediğinden emin olunuz.
3. Masayı aşağı/yukarı çalıştırmak için aşağı ve yukarıyı okla gösteren manevra düğmesine basınız.

Güvenlik talimatları

- Masa, aşağı/yukarı çalıştırıldığında, hareket eden masa tablası ve çevresindeki sabit nesnelere arasında oluşabilecek herhangi bir sıkışma riskini önlemek için gerekli emniyet mesafesi korunmalıdır.
- Masa, aşağı/yukarı çalıştırıldığında kullanıcı, hareket eden masa tablasının kimseyi yaralamaması ya da hiçbir nesneye zarar vermemesi için dikkatli olmalıdır. Masa tablası, sabit bir nesneye çarpmamalıdır aksi takdirde masa ters dönebilir. Masayı aşağı/yukarı çalıştırmadan önce her zaman ofis koltuğunu çıkarınız.
- Masa gözetimsiz bırakıldığında, güvenlik anahtarını el kumandasından çıkarılmalı ve çocukların ulaşamayacağı bir yerde bulundurulmalıdır.
- Masanın tripod ayağı kesinlikle değiştirilmemeli veya herhangi bir şekilde tamirat yapılmamalıdır. Masanın herhangi bir bakım veya onarım çalışması yapılırken her zaman elektrik kablosunun prizinden çıkarılması gerekmektedir.
- Kontrol kutusunda herhangi bir değişiklik yapılması kesinlikle yasaktır!
- Masa, kesinlikle kişileri kaldırmak için bir araç olarak kullanılmamalıdır.

Bakım ve onarım talimatları

- Ürünü kullandıktan yaklaşık 1 hafta sonra vidaların iyice sıkıldığından emin olunuz.
- Masanın indirilmesi ya da yükseltilmesi konusunda sorun yaşanırsa masanın ayakları ve duvar prizi arasındaki bağlantıları kontrol ediniz ve güvenlik anahtarının el kumandasına takılı olduğundan emin olunuz.
- Elektrik sisteminin herhangi bir bölümü değiştirilecekse, ilk olarak elektrik kablosunun duvar prizinden çıkarılması gerekmektedir. Elektrikli parçaların değişiminden sonra fişi duvar prizine takınız. Masa artık kullanıma hazırdır.

Masanın çalışmasında hala bir sorun varsa, en yakın IKEA mağazası veya müşteri hizmetleri ile irtibata geçiniz.

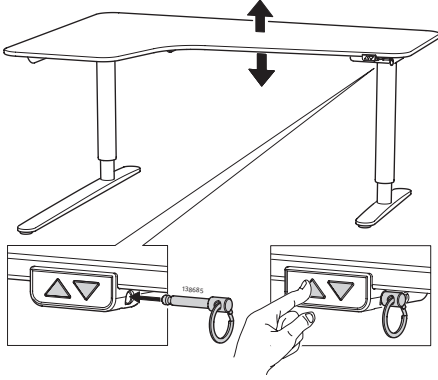
AB Uygunluk Beyanı, ambalajın içinde ayrı bir belge olarak yer almaktadır.

Üretici: IKEA İsveç AB

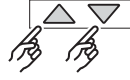
(ticari kayıt numarası: 556074-7551)

Adres: Box 702, SE-343 81 Älmhult, İSVEÇ**Telefon no.: +46(0)476-648500****BU YÖNERGELERİ KAYDEDİN**

Üzerinde çarpı işareti bulunan tekerlekli çöp kutusu sembolü, o ürünün ev atıklarından ayrı olarak çöpe atılması gerektiğini belirtir. Ürün, çöpe atılması gerektiğinde geri dönüşüm için yerel çevre düzenlemesi kurallarına uygun olarak çöpe veya toplama noktalarına bırakılmalıdır. Bu sembole sahip ürünlerin doğru bir şekilde çöpe atılması, yakma veya depolanma için gönderilen atık miktarının azalmasına ve insan sağlığı ve çevre üzerindeki olası olumsuz etkilerini en aza indirmeye yardımcı olacaktır. Daha fazla bilgi için, IKEA mağazası ile irtibata geçiniz.



Bir sıfırlama gerçekleştirin.



Yukarı ve aşağı tuşlarına aynı anda minimum 8 saniye basılması



Aşağı düğmesini basılı tutun, masa mümkün olan en düşük noktayı yavaşça hareket ettirecektir.



Masa artık normal kullanıma hazır

Sorun giderme IKEA BEKANT iDrive

Sorunlar	Kontrol	Deneme
Alt çerçeve hareket etmeyecektir.	1.Tüm kabloların hasarsız ve bağlı olduğundan emin olun. 2.Güvenlik anahtarının el kumandasına doğru şekilde takıldığından emin olun. 3.Masayı yaklaşık bir dakikalığına duvardaki prizden çıkarın ve yeniden bağlayın.	Kabloları bağlayın ve güvenlik anahtarını takın. Kurulum talimatlarını izleyin ve sıfırlamayı gerçekleştirin. Sorun devam ederse, IKEA müşteri hizmetleri ile iletişime geçin.
Sadece bir bacak hareket ediyor.		Bir sıfırlama gerçekleştirin. Hâlâ hareket eden tek bir bacak varsa, IKEA müşteri hizmetleriyle iletişime geçin.
Her iki bacak da hareket ediyor ancak farklı hızlarda.		Bir sıfırlama gerçekleştirin. Bacaklar hala farklı hızlarda hareket ediyorsa, Ikea müşteri hizmetleri ile iletişime geçin.
Alt çerçeve sadece kısa mesafelerde hareket ediyor.	Masanın aşırı yüklenmediğinden ve güvenlik anahtarının el kumandasına doğru şekilde takıldığından emin olun.	Masanın üzerindeki tüm yükleri kaldırın ve güvenlik anahtarını güvenli bir şekilde takın. Bir sıfırlama gerçekleştirin. Sorun devam ederse, IKEA müşteri hizmetleri ile iletişime geçin.
Alt çerçeve çalışma sırasında duruyor ve geri dönüyor.	Masanın hareketini hiçbir şeyin engellemediğinden emin olun.	Engeli kaldırın. Bir sıfırlama gerçekleştirin. Sorun devam ederse, IKEA müşteri hizmetleri ile iletişime geçin.
Alt çerçeve yalnızca bir yönde (yukarı veya aşağı) hareket ediyor.		Bir sıfırlama gerçekleştirin. Sorun devam ederse, IKEA müşteri hizmetleri ile iletişime geçin.
Masa yatay değildir.		



إقرار المطابقة الخاص بدول الاتحاد الأوروبي متضمن في العبوة كوثيقة منفصلة.

الشركة المصنعة: إيكيا السويد AB
(رقم السجل التجاري: 7551-556074)

العنوان: Box 702, SE-343 81 Älmhult, SWEDEN

رقم الهاتف: +46 (0)648500-476

احتفظ بهذه التعليمات

الرمز الذي يُظهر حاوية نفايات مشطوبة يشير إلى أنه يجب التخلص من المنتج بشكل منفصل عن النفايات المنزلية. ينبغي تسليم هذا المنتج لإعادة تدويره وفقاً للأنظمة البيئية المحلية للتخلص من النفايات. من خلال قيامك بفصل منتج يحمل هذه العلامة من النفايات المنزلية، فسوف تساعد على تقليل حجم النفايات التي ترسل إلى المحارق أو تدفن في الأرض وبالتالي تقللي من أي تأثير سلبي محتمل على صحة الإنسان والبيئة. لمزيد من المعلومات، يرجى الاتصال على معرض إيكيا.

يمكن استخدام هذا الجهاز من قبل الأطفال الذين تتراوح أعمارهم من 8 سنوات فما فوق والأشخاص ذوي الاحتياجات الخاصة أو الذين لا يملكون خبرة ومعرفة في حالة الإشراف عليهم أو إعطائهم تعليمات حول استخدام الجهاز بطريقة آمنة وفهمهم للمخاطر الناجمة عنه. يجب ألا يعبث الأطفال بالجهاز. لا يجب أن يتولى الأطفال عملية التنظيف وصيانة المستخدم للجهاز دون إشراف.

مترجمة من التعليمات الأصلية.

تعليمات حول الطاولة المتعددة الارتفاع BEKANT.

- يجب عدم وضع حمولات زائدة على الطاولة الحد الأقصى للحمولة 7٠ كجم/ 1٥٤ باوند. قد تعمل المحركات بشكل مستمر لمدة دقيقة واحدة كحد أقصى. بعد ذلك، يجب أن تبقى المحركات على وضعية الاستعداد لمدة 9 دقائق قبل أن يتم استخدامها مرة أخرى.

- مستوى الصوت: أقل من 55 ديسبل (A).

- فواصل ضبط الارتفاع:

المجموعة الأوروبية: 64 - 125 سم

أمريكا الشمالية: 57,4 - 122,4

- الحمل الأقصى: 70 كجم

- فواصل درجات الحرارة أثناء الاستعمال:

5- إلى +40 درجة مئوية

- فواصل درجة الحرارة عند التخزين: 10- إلى +50 درجة مئوية

- الرطوبة: 20% وحتى 80% في درجة حرارة +30 مئوية

وحدة تزويد الطاقة:

تيار مستمر 29 فولط، 200 واط / 220 واط (JP)

المصنِّع: ROL ERGO

الموديل:

/ ASW0579-2902002W

(JP) ASW0643-29020002W

ينبغي استخدام هذا الجهاز مع وحدة تزويد الطاقة المرفقة فقط.

كل شخص مسئول عن هذه الطاولة عند تركيبها أو استخدامها اليومي أو عند قيامه بأعمال الصيانة والإصلاح يجب أن يقرأ هذه التعليمات بعناية. احتفظ بهذه التعليمات في مكان قريب من الطاولة المتعددة الارتفاع.

تعليمات التركيب

الطاولة مجمعة بتعليمات تجميع منفصلة.

- قم بتوصيل السلك من إحدى أرجلها إلى الرجل الأخرى. قم بتوصيل التحكم اليدوي بإحدى الأرجل ومصدر الطاقة بالرجل الأخرى. الأسلاك الموصولة على الأرجل، التحكم اليدوي ومصدر الطاقة يجب وضعهم في الشبكة المرفقة. ضع الأسلاك الكهربائية بحيث لا تتعرض للتلوث، أنظر تعليمات التجميع.
- قم بتوصيل السلك الكهربائي بمقبس الحائط. ملحوظة! يجب أن يكون السلك الكهربائي قادراً على الحركة بحرية تامة.
- أدخل مفتاح السلامة في المقبس على التحكم اليدوي.
- الطاولة الآن جاهزة للاستخدام. تتوقف المحركات تلقائياً عندما تصل الطاولة إلى أدنى وأعلى وضعية لها على التوالي.

استخدامات الطاولة

- يجب عدم استخدام الطاولة إلا كطاولة عمل مع إمكانية الضبط المستمر لارتفاع العمل بين وضعية الجلوس والوقوف. يجب استخدام الطاولة فقط في أماكن داخلية جافة (داخل مكتب أو ما شابه).

اتبع هذه التعليمات عند تعديل ارتفاع الطاولة:

1. أدخل مفتاح السلامة في المقبس على التحكم اليدوي.
2. تأكد من عدم وجود عوائق أمام الطاولة لتعديل ارتفاعها بحرية.
3. لرفع/خفض الطاولة، اضغط على زر السهم الذي يشير للأعلى أو الأسفل.

قيود السلامة

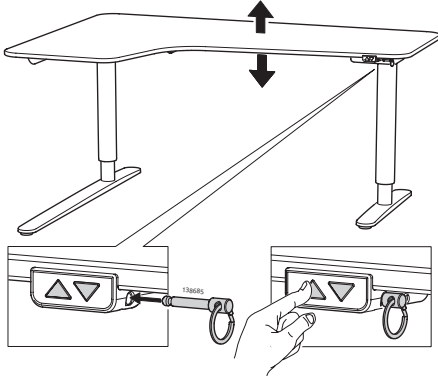
- عند رفع/خفض الطاولة، حافظ على مسافة الأمان اللازمة لتجنب مخاطر حدوث تلامس وضغط بين سطح الطاولة المتحرك والأجسام الثابتة في المنطقة المحيطة بها.
- عند رفع/خفض الطاولة يجب على المستخدم الانتباه حتى لا يتعرض أحد للإصابة أو يؤدي إلى تلف الممتلكات. يجب ألا يصطدم سطح الطاولة بجسم ثابت فيؤدي إلى قلب الطاولة. قم دائماً بإزالة أي كراسي قبل رفع/خفض الطاولة.
- عندما يتم ترك الطاولة دون رقابة، يجب إزالة مفتاح السلامة من التحكم اليدوي ووضعه بعيداً عن متناول الأطفال.
- يجب عدم تعديل الحامل الثلاثي أو إعادة هندسته بأي شكل من الأشكال. عند صيانة وإصلاح الطاولة يجب دائماً فصل الأسلاك الكهربائية من مقبس الحائط.
- يمنع تماماً عمل أي تعديلات على صندوق التحكم!
- يجب عدم استخدام الطاولة كأداة لرفع الأشخاص.

تعليمات الصيانة والإصلاح

- بعد أسبوع واحد تقريباً من الاستخدام، تأكد من أن المسامير مربوطة بإحكام.
- إذا لم يكن بالإمكان رفع أو خفض الطاولة، افحص الوصلات بين الأرجل ومقبس الحائط وتأكد من أن مفتاح السلامة داخل التحكم اليدوي.
- في حالة استبدال أي جزء من النظام الكهربائي، يجب أولاً فصل السلك الكهربائي عن مقبس الحائط. استبدل الجزء الكهربائي ثم قم بتوصيل السلك الكهربائي بمقبس الحائط. الطاولة الآن جاهزة للاستخدام.

إذا استمرت المشكلة في الطاولة، يرجى الاتصال بأقرب معرض إيكيا أو خدمة العملاء.

قم بإجراء إعادة الضبط



عن طريق الضغط على زرّي أعلى وأسفل بالتبادل لمدة 8 ثوانٍ على الأقل.



اضغط مع الاستمرار على الزر لأسفل وسوف يتحرك المكتب ببطء إلى أدنى نقطة ممكنة



المكتب / الحامل جاهز للاستخدام العادي

استكشاف الأخطاء وإصلاحها IKEA BEKANT iDrive		
المشكلة	افحص	حاول
لن يتحرك الإطار السفلي.	1. تأكد من أن جميع الأسلاك غير تالفة ومتصلة. 2. تأكد من إدخال مفتاح الأمان بشكل صحيح في وحدة التحكم اليدوية. 3. أفضل طاولة المكتب عن مقبس الحائط لمدة دقيقة تقريبًا وأعد توصيلها.	قم بتوصيل الأسلاك وإدخال مفتاح الأمان. أتبع تعليمات التركيب وقم بإجراء إعادة الضبط. إذا استمرت المشكلة اتصل بخدمة عملاء إيكيا.
رجل واحدة فقط تتحرك.		قم بإجراء إعادة الضبط. إذا كان لا يزال هناك رجل واحدة تتحرك، فاتصل بخدمة عملاء إيكيا.
الرجلان يتحركان ولكن بسرعات مختلفة.		قم بإجراء إعادة الضبط. إذا كانت الأرجل لا تزال تتحرك بسرعات مختلفة، فاتصل بخدمة عملاء إيكيا.
يتحرك الإطار السفلي لمسافات قصيرة فقط.	تأكد من عدم تحميل طاولة المكتب بشكل زائد، وإدخال مفتاح الأمان بشكل صحيح في التحكم اليدوي.	انقل أي حمل بعيدًا عن الطاولة وأدخل مفتاح الأمان بإحكام. قم بإجراء إعادة الضبط. إذا استمرت المشكلة اتصل بخدمة عملاء إيكيا.
يتوقف الإطار السفلي ويعكس أثناء التشغيل.	تأكد من عدم وجود ما يعيق حركة الطاولة.	قم بإزالة العائق. قم بإجراء إعادة الضبط. إذا استمرت المشكلة اتصل بخدمة عملاء إيكيا.
يمكن للإطار السفلي التحرك في اتجاه واحد فقط (لأعلى أو لأسفل).		قم بإجراء إعادة الضبط. إذا استمرت المشكلة اتصل بخدمة عملاء إيكيا.
المكتب ليس في وضعية أفقية.		

