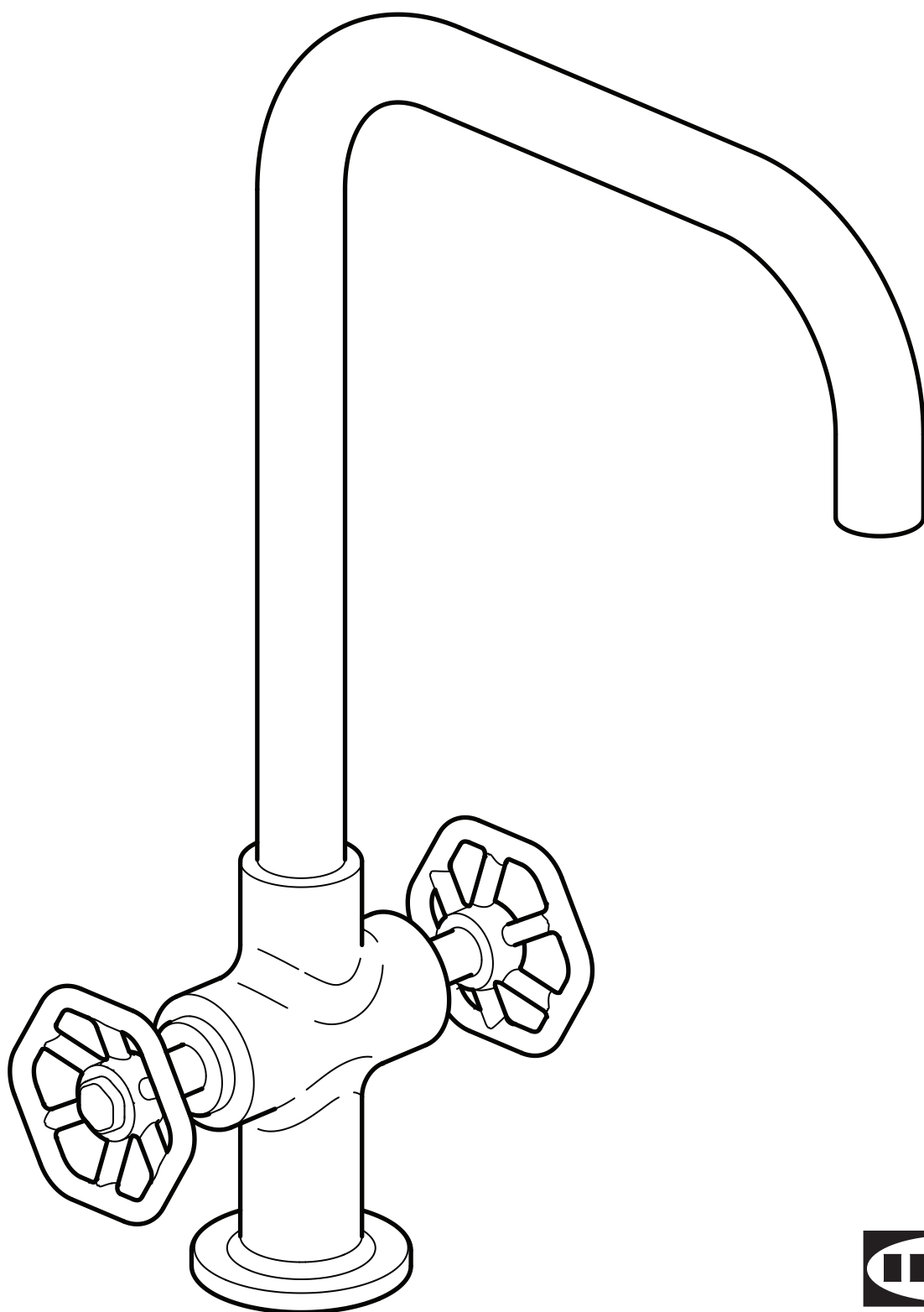


# GAMLESJÖN



Design and Quality  
IKEA of Sweden

**English**

Installation must be performed in compliance with current local construction and plumbing regulations. If in doubt, contact a professional.

**Français**

L'installation doit être réalisée en conformité avec les normes actuelles relatives à la construction et à la plomberie. En cas de doute, contacter un professionnel.

**Español**

La instalación debe realizarse siguiendo las normativas actuales sobre construcción y fontanería. En caso de duda, ponte en contacto con un profesional.

**English**

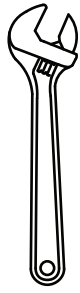
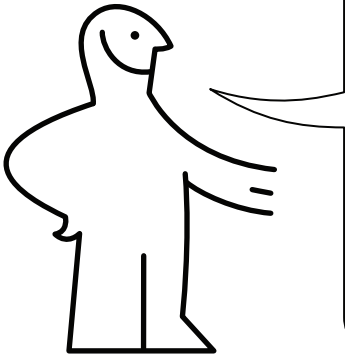
Switch off main shut-off valve before changing mixer tap.

**Français**

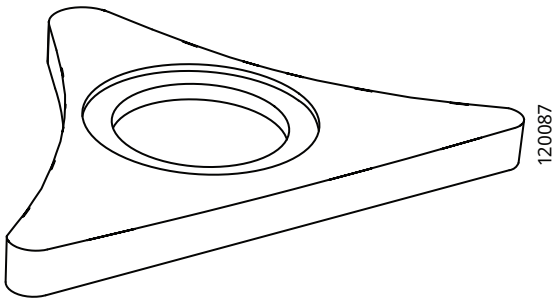
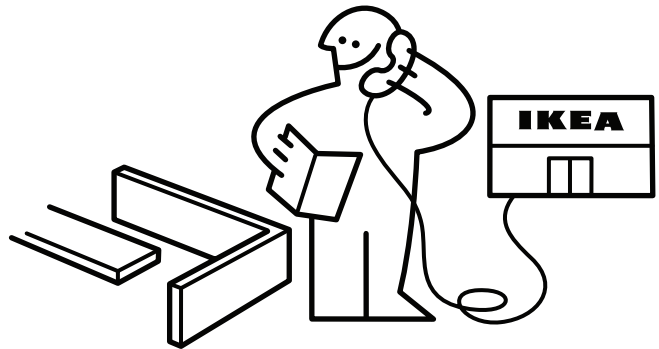
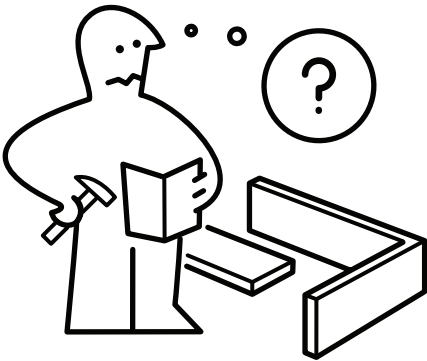
Fermer le robinet central d'eau avant de changer le mitigeur.

**Español**

Cierra la llave de paso general antes de cambiar el grifo.



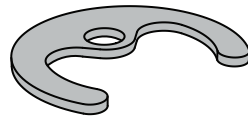
2x



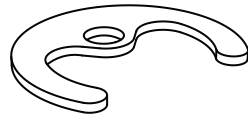
120087



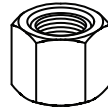
120143



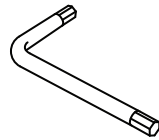
120142



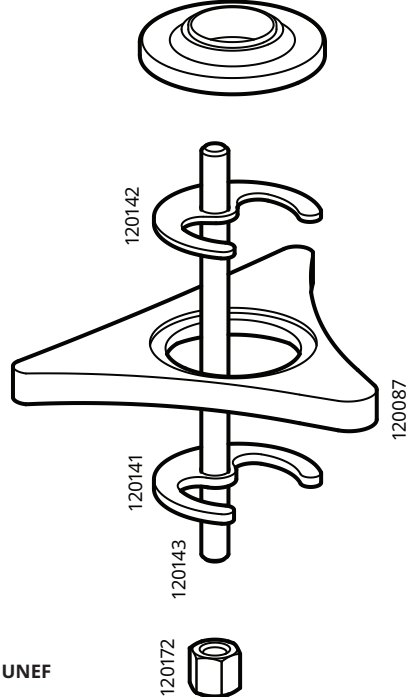
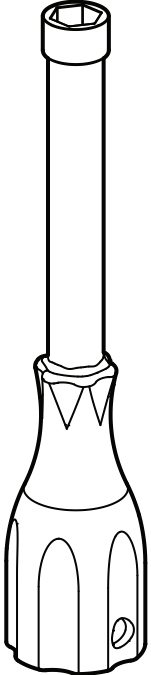
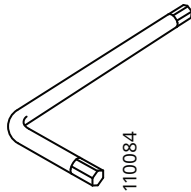
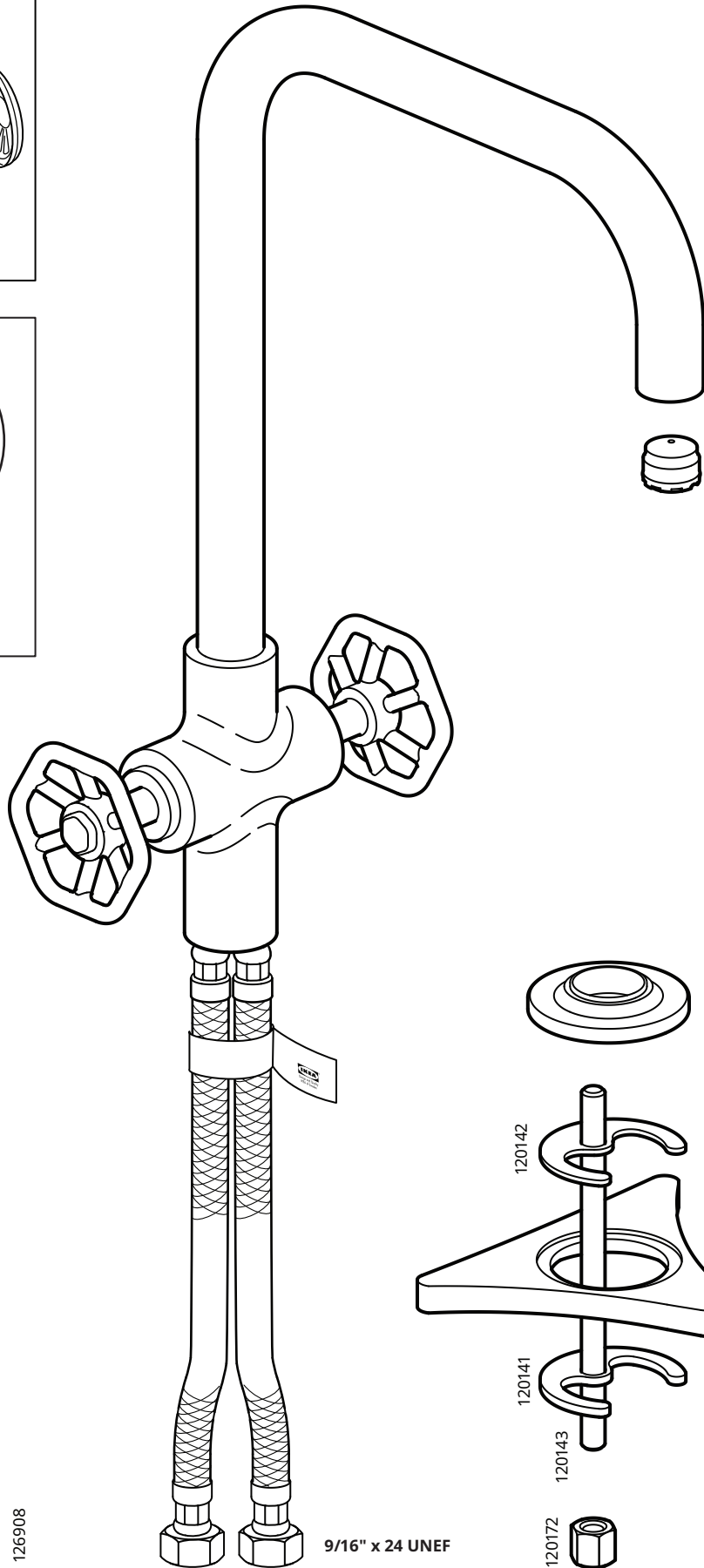
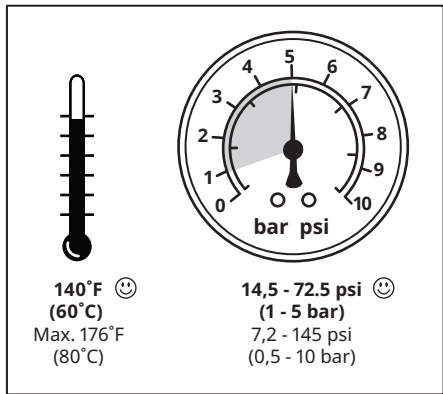
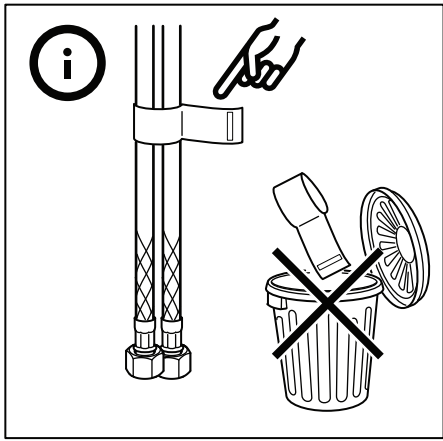
120141



120172

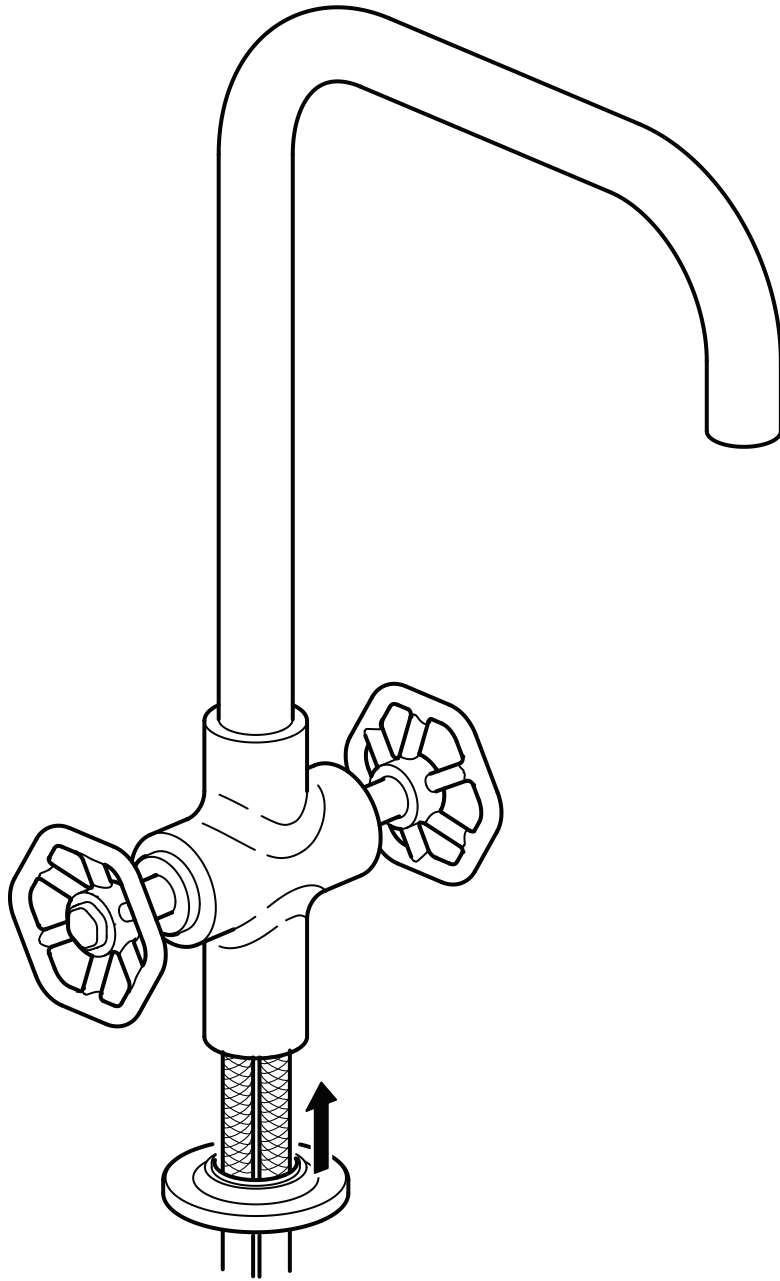


110084

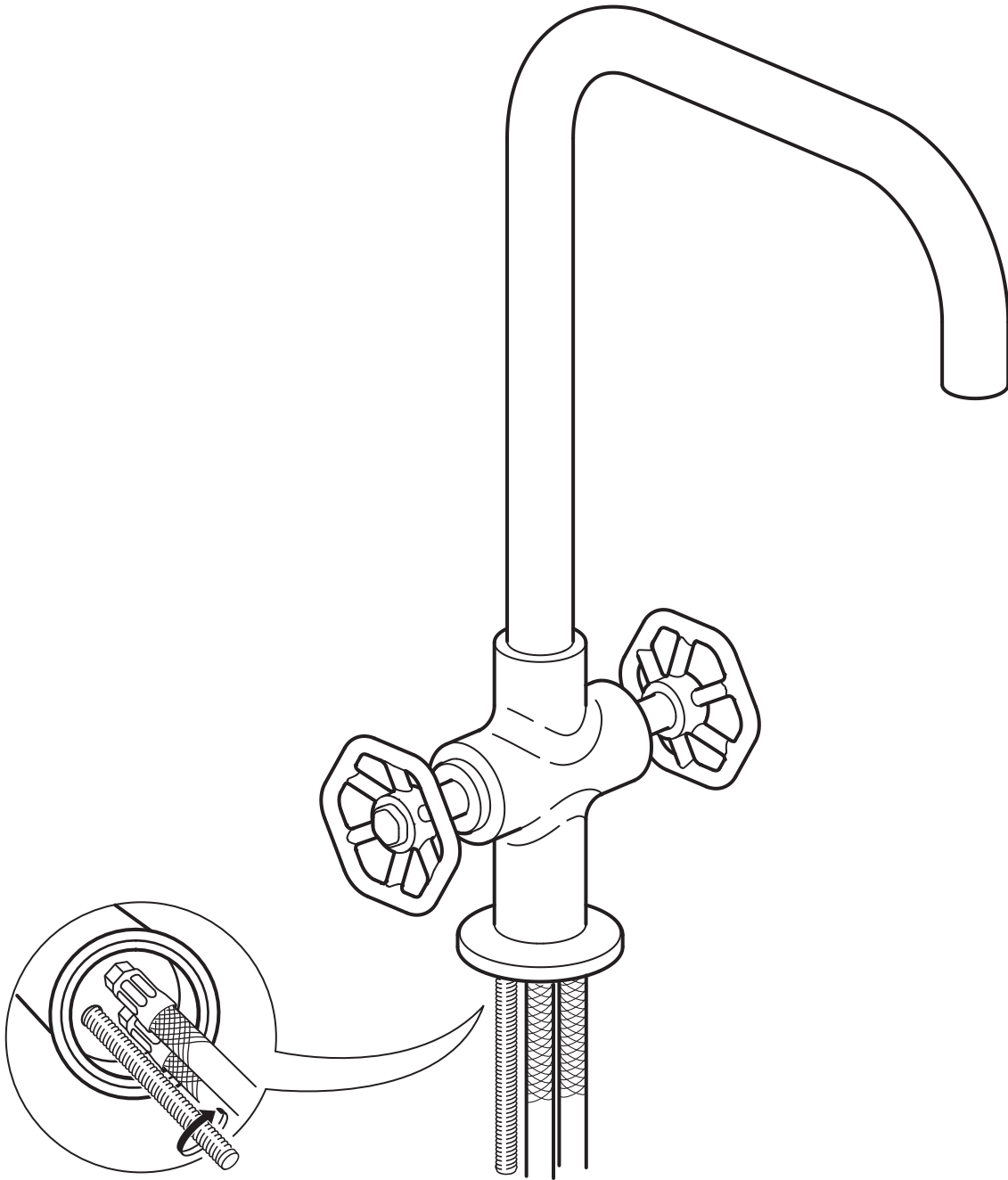


9/16" x 24 UNEF

1



# 2



**English**

Seal the open surfaces with silicone to prevent water from penetrating the worktop upon any leaks. Silicone is not included.

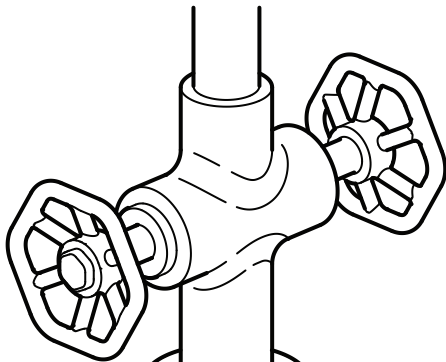
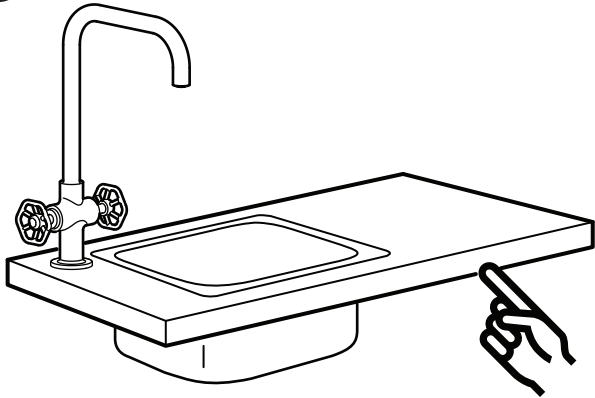
**Français**

Appliquer un joint de silicone sur les interstices pour éviter les infiltrations d'eau dans le plan de travail en cas de fuite. Le silicone n'est pas inclus.

**Español**

Aplicar silicona en las juntas para evitar que penetren líquidos en la encimera en caso de fuga. La silicona no está incluida.

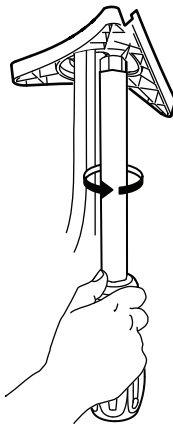
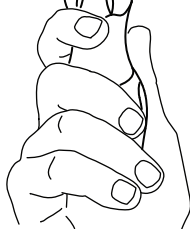
3



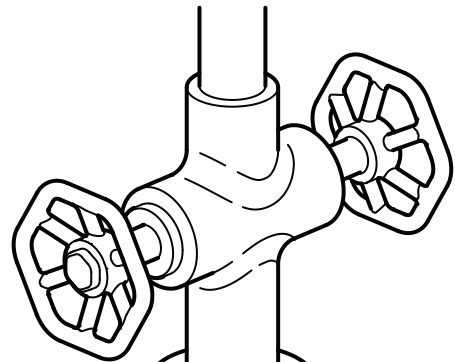
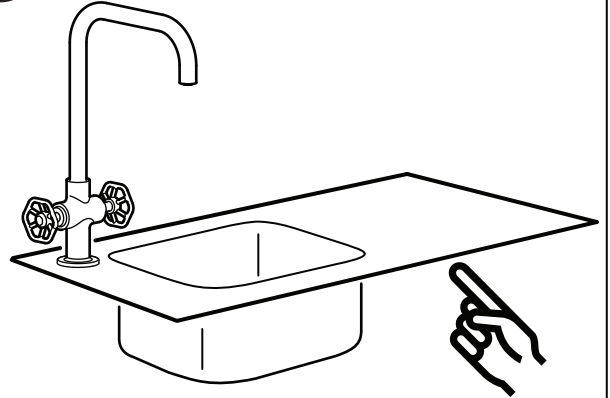
Ø 34 - 37mm  
Ø 1 3/8" - 1 1/2"

50mm max  
2" max

125908

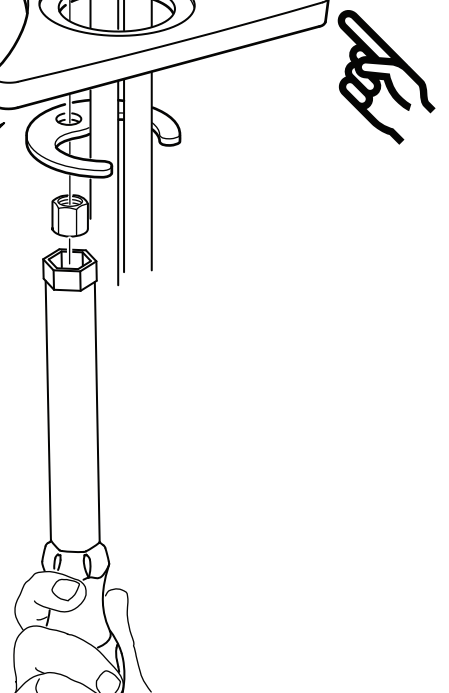


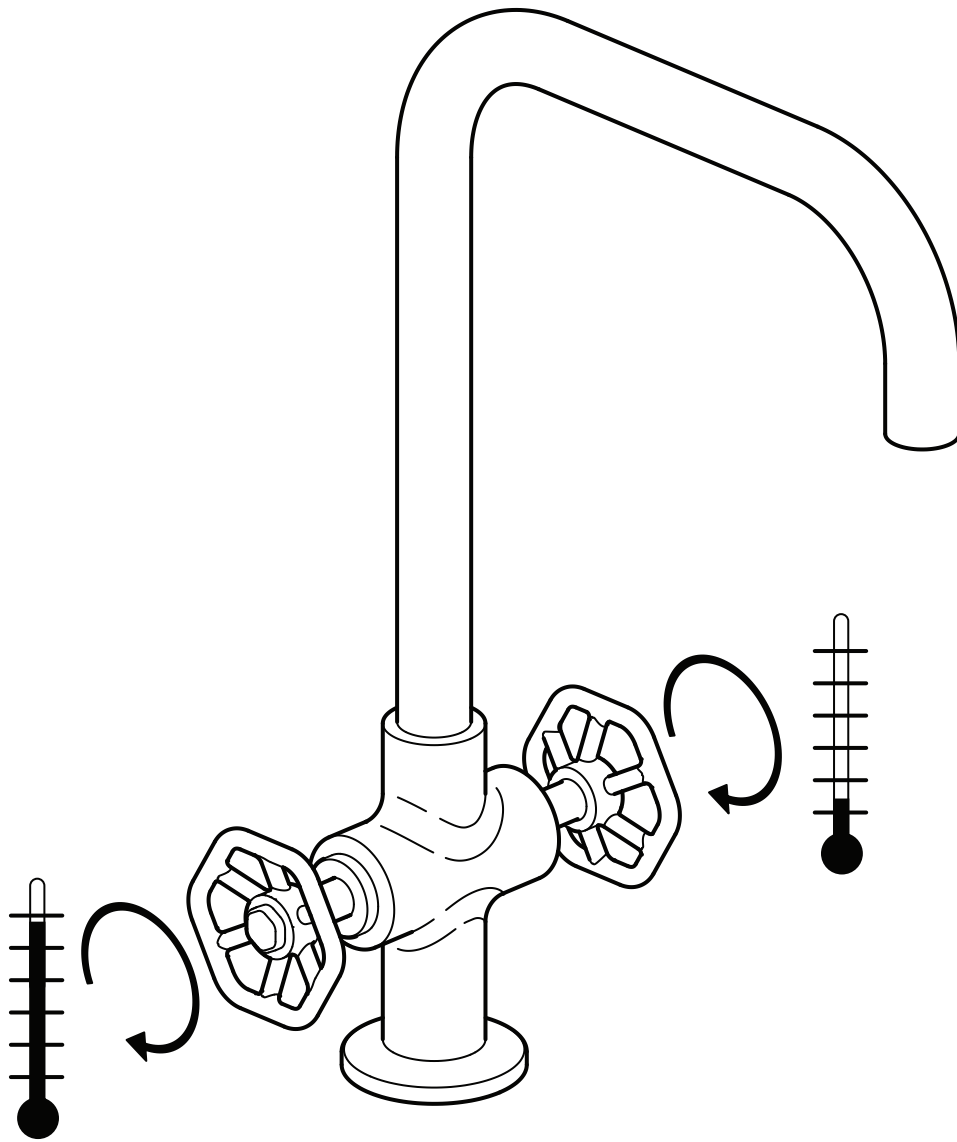
3



Ø 34 - 37mm  
Ø 1 3/8" - 1 1/2"

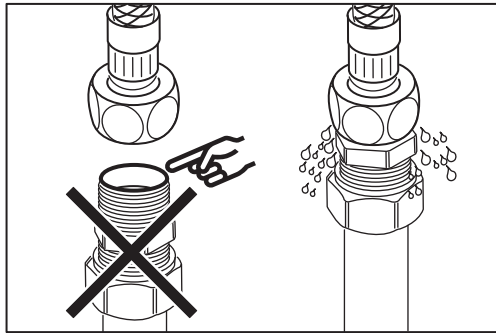
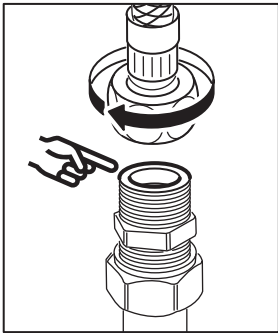
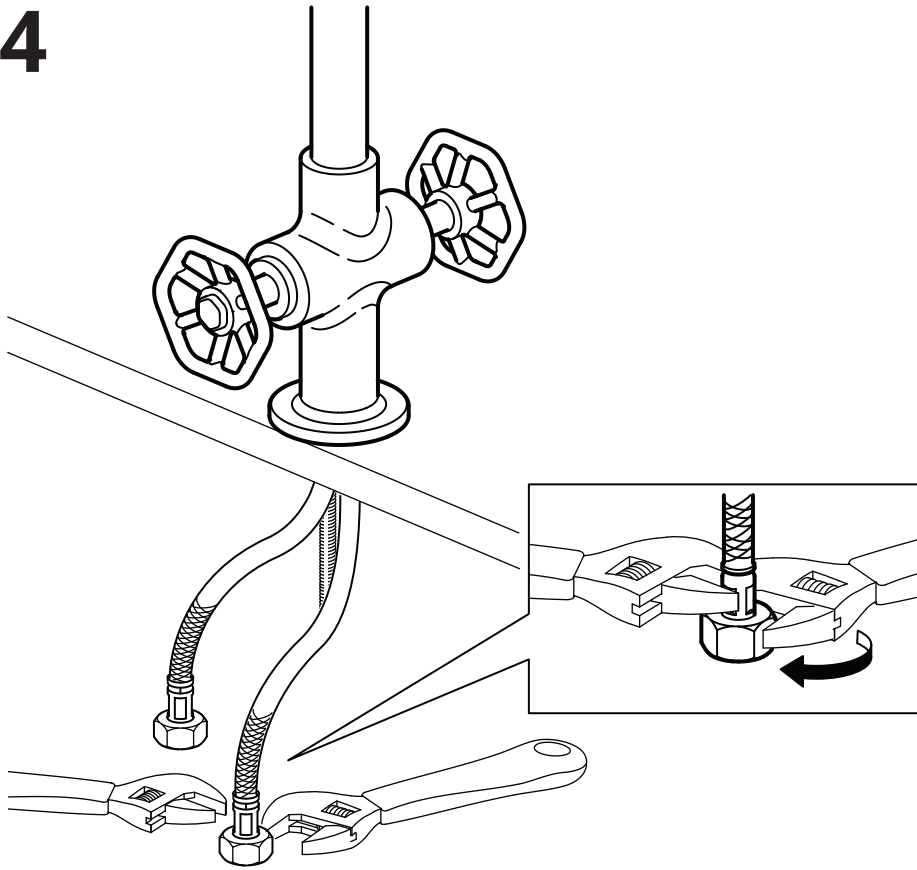
3mm max  
1/8" max







4



**English**

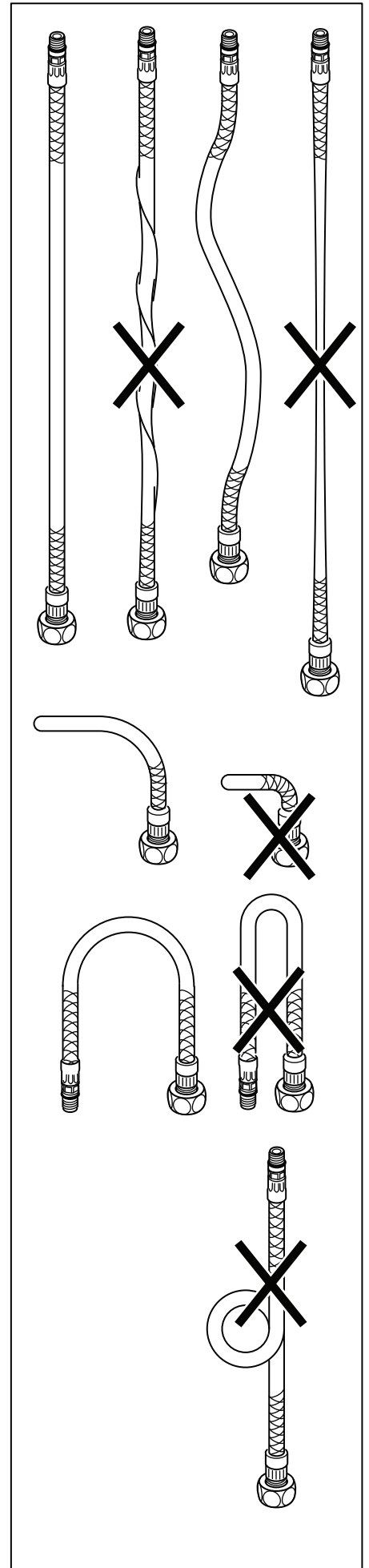
IMPORTANT! Do not tighten too hard: this can damage hoses/pipes and washers.

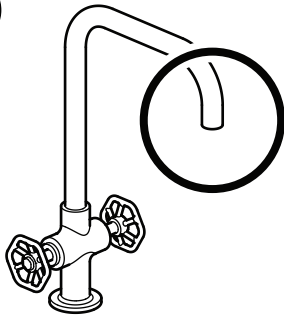
**Français**

ATTENTION ! Ne pas serrer trop fort : cela pourrait abîmer les flexibles/tuyaux et les joints.

**Español**

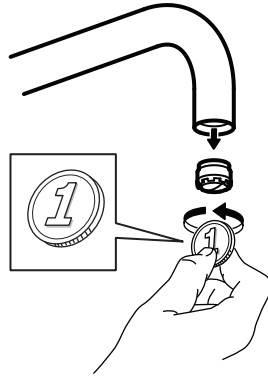
¡ATENCIÓN! No aprietes demasiado, ya que se pueden dañar las tuberías/conductos y las juntas.





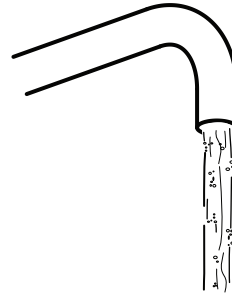
### English

Before use: Unscrew the Aerator/Flow Guide with a coin and allow the water to run freely for a few minutes. Then screw the Aerator/Flow Guide back in place up to the stop DO NOT OVER TIGHTEN.



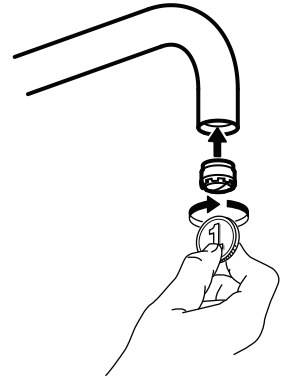
### Français

Avant utilisation : dévisser l'aérateur/guide d'écoulement à l'aide d'une pièce de monnaie et laisser couler l'eau pendant quelques minutes. Puis remettre l'aérateur/guide d'écoulement en place et le visser. Attention à ne pas trop serrer.



### Español

Antes de utilizarlo: desenrosca el aireador/guía de desagüe con ayuda de una moneda y deja correr el agua libremente durante unos minutos. A continuación enróscalo de nuevo. Comprueba que está bien apretado, pero NO DEMASIADO.



### English

Check at regular intervals to make sure that the installation is not leaking.

### Français

Vérifier à intervalles réguliers que l'installation ne fuit pas.

### Español

Comprobar a intervalos regulares que la instalación no gotee.



